

- 新日軽の製品をお買い上げいただきありがとうございます。正しい施工をしていただくため、当説明書をお読みください。
- 施工上のご注意、取扱い上のご注意等は、端部笠木・単体笠木にセットされている「組立施工マニュアル」(取説番号ME-1199)に記載されています。ご参照ください。

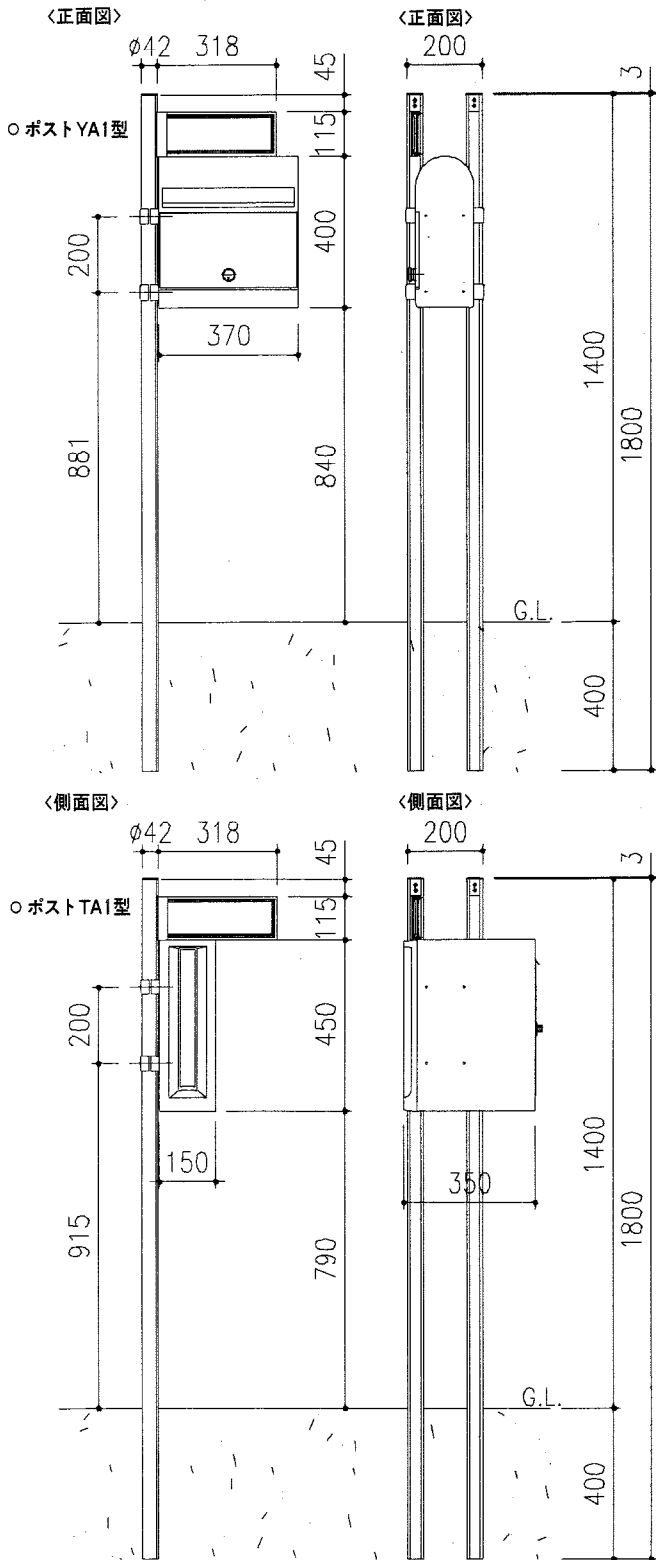
■ 施工の前に

本品は、現場にて切断、加工、組立を要するものです。下記工具類をご用意ください。

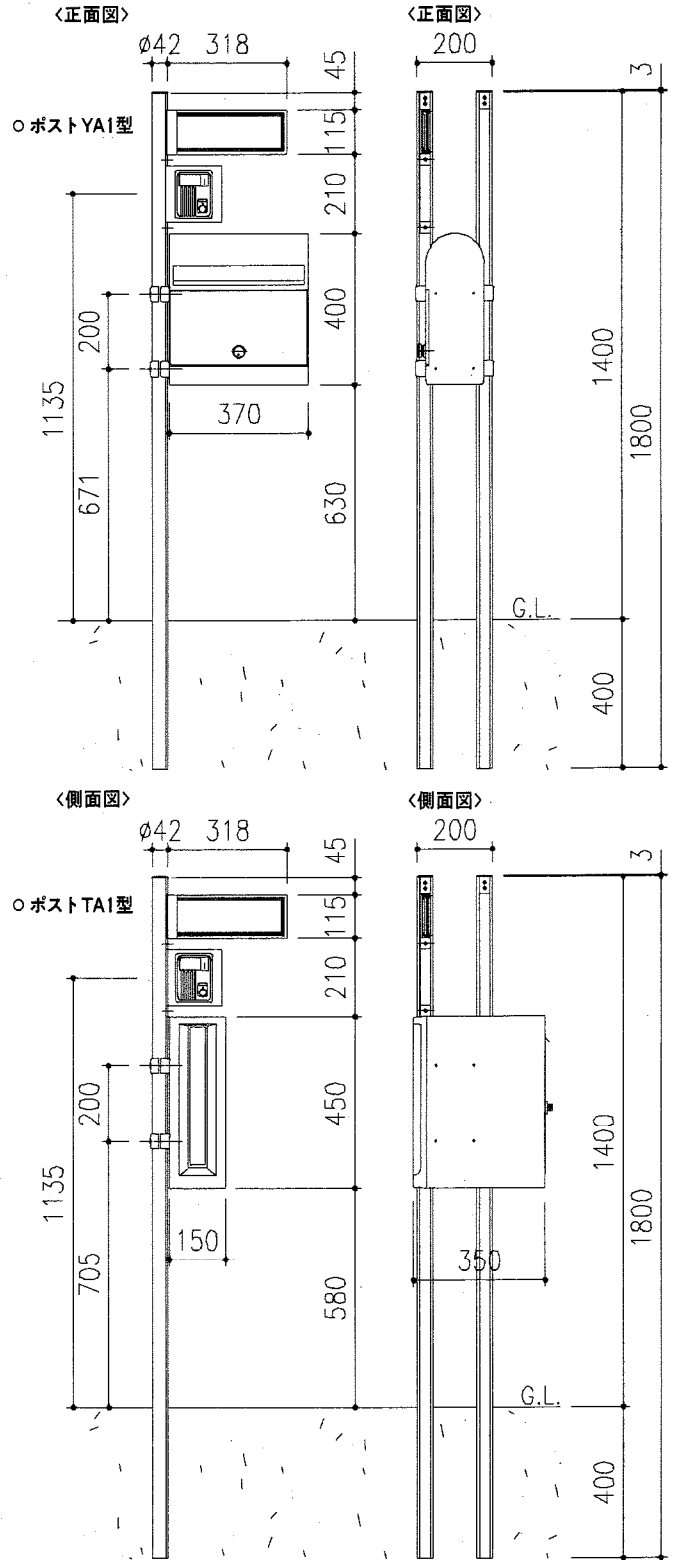
- ・ サッシャー(ハンドサッシャーは不可)・電動ドリル(十字ビット、 $\phi 3.2$ キリ)・ドライバー・ヤスリ・コンベックス 等

■ 独立機能ポールタイプ納まり図 加工・組立は裏面①～④をご参照ください。

○ポスト・表札 付き

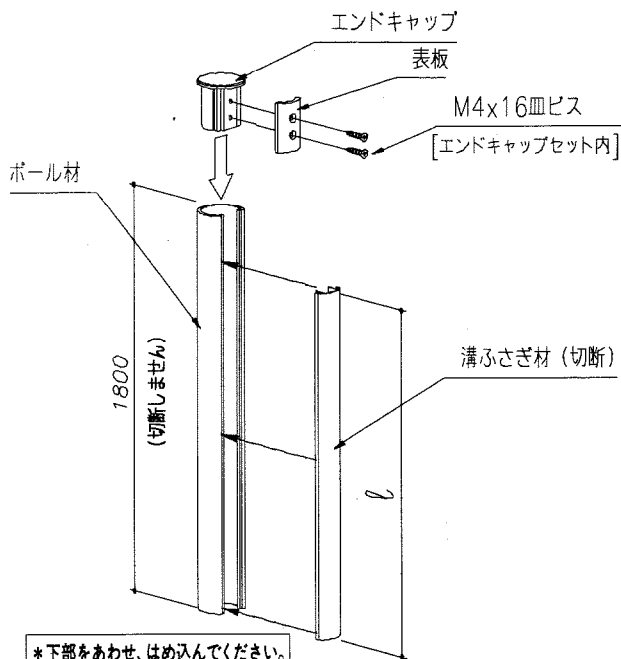


○ポスト・表札・インターホン台座 付き



独立機能ポールタイプ組立手順

1 溝ふさぎ材を下記寸法、本数に切断し、2本組立ててください

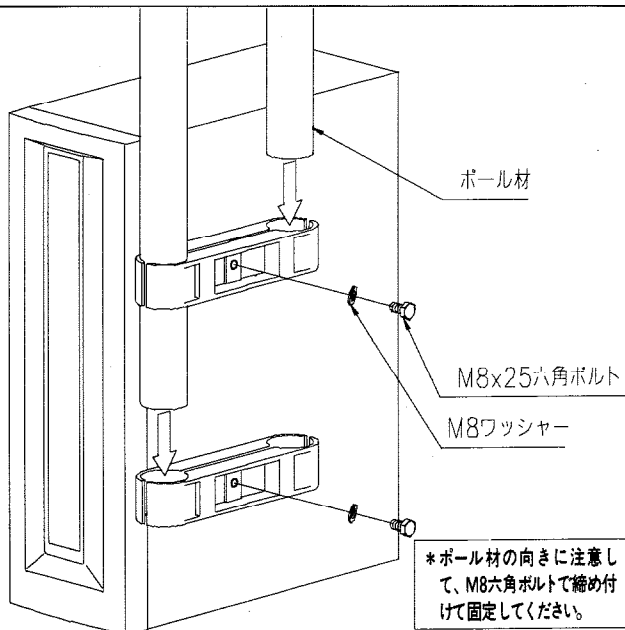


\* 下部をあわせ、はめ込んでください。

\* 溝ふさぎ材切断寸法表(ℓ)

ポスト、表札付	ポスト、表札、インターホン付
ℓ=1640mm x 2 本	ℓ=1430mm x 2 本

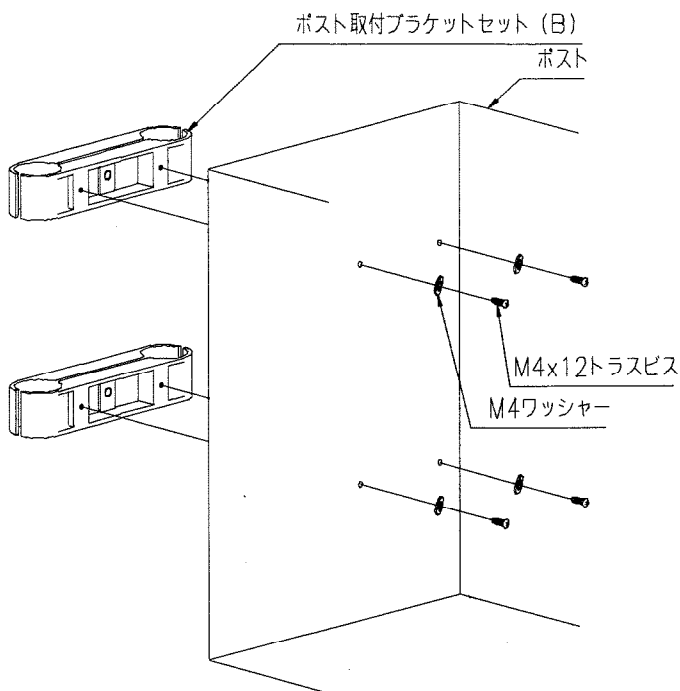
3 ポール材をポスト取付ブラケットに差し込み、納まり図を参照の上所定の位置に取付けてください



ポール材の向きがポスト側に来るように設置してください。

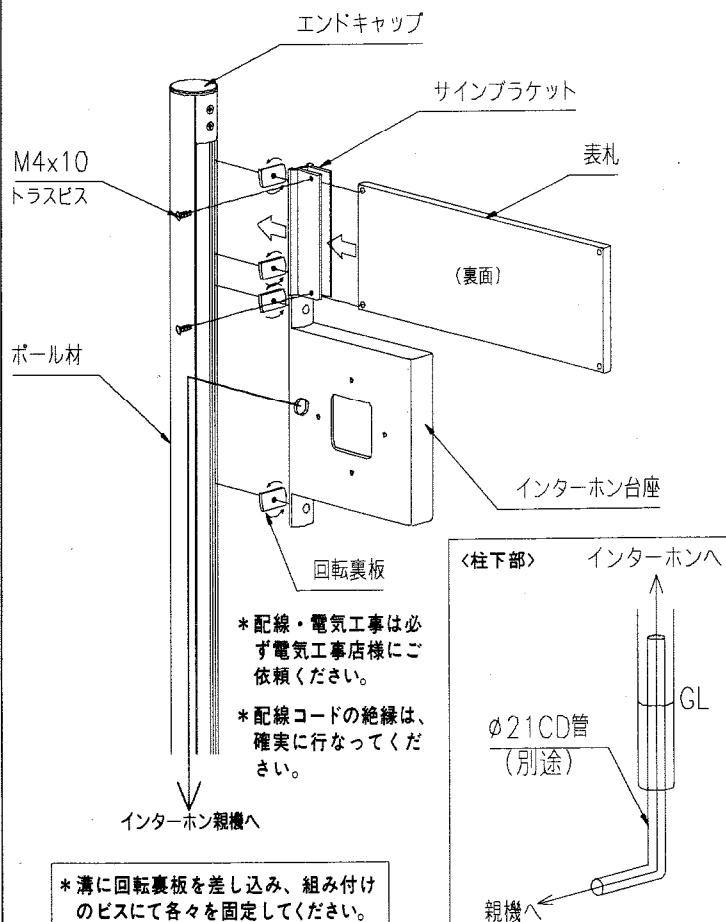
200

2 ポスト取付ブラケット(B)をポストに取付けてください



\* ポスト側面に半抜き穴が明けていますのでポストを取付ける側の穴をドライバーの先等でたたいて明けてください。

4 表札、インターホン台座を納まり図参照の上、所定の位置に取付けてください



\* 溝に回転裏板を差し込み、組み付けのビスにて各々を固定してください。

