

取扱説明書

屋外用・ガーデンライト用ポール
(防雨型・埋設型)

ご使用になれる前に必ずお読みください

この取扱説明書には取り付け方や電球の交換方法、お手入れのしかたなどご使用にあたり重要な事柄が書かれてあります。
この取扱説明書を大切に保管して、お手入れなどの際にご利用ください。

お客様へ：器具の取り付け工事は必ず電気工事店（有資格者）にご依頼ください。

一般の方の工事は法律で禁じられています。

工事店様へ：工事が終わりましたら、この取扱説明書を必ずお客様にお渡ししてください。

■仕様 LP型柱・LP型長柱

この取扱説明書のマークについて

- ⚠ **警告** 説明書中の「警告」は、重大な人身事故の原因となる危険を示します。
- ⚠ **注意** 説明書中の「注意」は、物損及び障害事故の原因となる危険を示します。
- ❗ このマークのついている説明文は、必ず守ってください。
- 🚫 このマークのついている説明文は、行ってはいけない禁止事項です。

取り付け・取り扱い上の注意

⚠ 警告

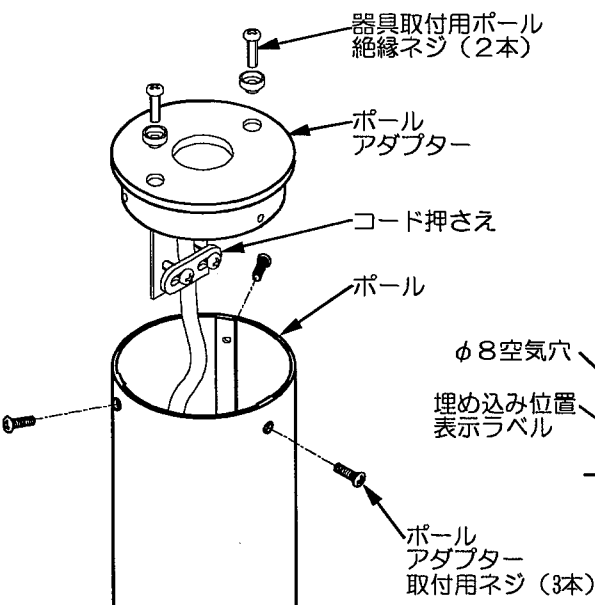
❗ 一般屋外用器具（防雨型）です。
振動や衝撃の多い場所、浴室など湿気の多い場所、腐食性ガスの発生する場所、サウナなど高温になる場所、
海岸隣接地帯（塩害地域）、風速60m/sを超える場所、砂地などの地盤の弱い場所では使用しないでください。
★いずれの場合も器具の転倒や落下、破損によるケガ、漏電・感電事故の原因となります。

❗ 設置の際は、垂直以外の向きに取り付けしないでください。
★防水性能が損なわれ、感電や漏電事故の原因となります。また器具の転倒や器具の破損、
焼損の原因となります。

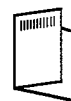
❗ 器具の改造や構成部品の変更、改造はしないでください。
★火災や感電事故の原因となります。

各部の名称 (説明図は、一部を省略抽象化した図です。)
(不足している部品があった場合には、お買い上げ店または最寄りの山田照明営業所までご連絡ください。)

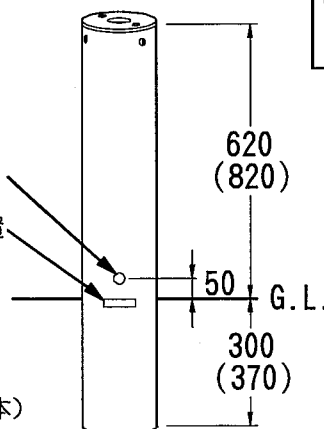
【器具構成図】



【付属品】



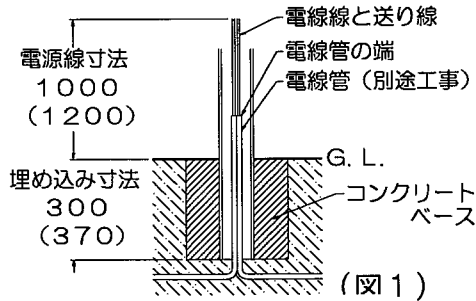
取扱説明書（本書）・・・1枚

保証とアフターサービスについて
・・・1枚

() 寸法はTNTSHIL (BL / MG / F) です。

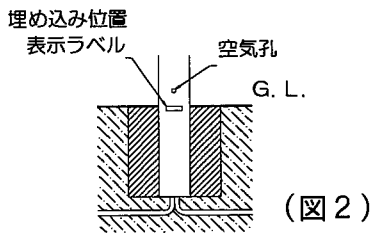
取り付け場所の確認

- ⚠ 警告**
- ⊘ 一般防雨型器具です。浴室などの湿気の高い場所や塩害地域には設置しないでください。
★絶縁不良による漏電・感電事故の原因、また腐食による器具の破損の原因となります。
 - ⚠ 土壌のしっかりした所へ取り付けてください。
必ずコンクリート等でポールの埋め込み部分を補強してください。
★器具の転倒や破損、焼損の原因となります。



電源線の施工

- 電線管はポールの下から器具内に配管します。
 - 電線管の端は、グラウンドラインより上になるように施工します。
 - 電源線は、グラウンドラインよりA寸法ほど出して
ください。 (図1)
- () 寸法はLP型長柱です。



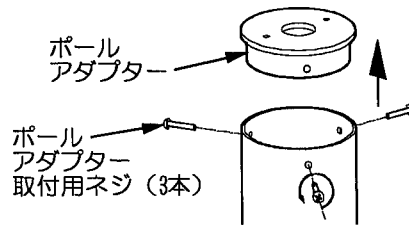
- ポールは埋め込み表示ラベルまで確実に埋め込んでください。
- 埋め込み表示ラベルの上にある空気穴は、ふさがらないで
ください。 (図2)

※具体的な施工は電気設備技術基準及び、内線規定に従ってください。

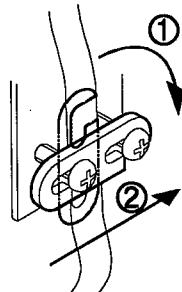
取り付け方 ⚠ 注意 ⚠ 必ず電源を切ってください。感電事故の原因となります。

- ⚠ 警告**
- ⚠ 器具の取り付けは、説明書に従い確実に行ってください。
★取り付けに不備があると器具の落下による「けが」や火災、感電事故の原因となります。
 - ⚠ 接地（アース）工事は、電気設備技術基準にしたがって確実に行ってください。
★接地（アース）が不完全な場合は、感電事故の原因となります。

1. ポールアダプターをはずします。
取付ネジ（3本）をはずし、
ポールアダプターを引き抜きます。

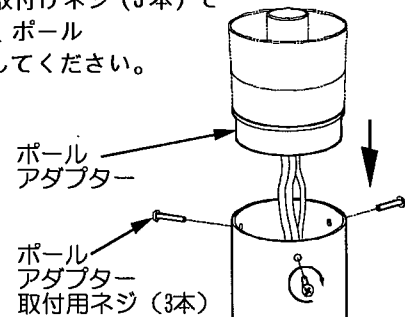


3. 電源線を固定します。
電源線をコード押えで2本のネジで固定します。
ネジとネジの間にコードを通し、
コード押えを ①回転させ次に
②スライドさせ、
ネジで固定します。



2. ポールアダプターに灯具をセットします。
詳しくは灯具の取扱説明書をご覧ください。

4. ポールアダプターをセットします。
ポールの内側に合わせアダプターをセットします。
ポールのネジ穴とポールアダプターの
ネジ穴を合わせ、取付けネジ（3本）で
しっかり締め込み、ポール
アダプターを固定してください。



アフターサービスについて

ご使用中、器具が普段と違った状態になりましたら直ちに使用を中止し、器具の型番（器具本体のラベルでご確認ください）、故障の状況、ご使用期間をご確認の上、お買い上げいただきました販売店、もしくは別紙の山田照明サービス受付窓口までご相談ください。