

# 取扱説明書 屋外用・蛍光灯ブラケット

保管用  
YS-2012-1

ご使用になられる前に必ずお読み下さい

この取扱説明書は取り付け方やランプの交換方法、お手入れのしかたなどご使用にあたり重要な事柄が書かれてあります。この取扱説明書を大切に保管して、お手入れなどの際にご利用ください。

お客様へ：この器具の取り付け工事は必ず電気工事店（有資格者）にご依頼ください。  
一般の方の工事は法律で禁じられています。

工事店様へ：工事が終わりましたら、この取扱説明書を必ずお客様にお渡ししてください。

## 仕様 LB6型

適合ランプ	使用電圧
E26 電球形蛍光ランプ EFD（電球色）13Wまで×1灯	AC100V（±6%）

### この取扱説明書のマークについて

- ⚠ **警告** 説明書中の「警告」は、重大な人身事故の原因となる危険を示します。
- ⚠ **注意** 説明書中の「注意」は、物損及び障害事故の原因となる危険を示します。
  - ❶ このマークのついている説明文は、必ず守ってください。
  - ❷ このマークのついている説明文は、行ってはいけない禁止事項です。

## 取り付け・取り扱い上の注意

### ⚠ 警告

- ⊘ 一般屋外用器具（防雨型）です。振動や衝撃の多い場所、腐食性ガスの発生する場所、海岸隣接地帯（塩害地域）では使用しないでください。★いずれの場合も器具の転倒や落下、破損によるケガ、漏電、感電事故の原因となります。
- ⊘ 次のような場所には取り付けしないでください。
  - 壁面以外の場所。
  - 補強材の無い場所への取り付け。（ボックスに取り付ける場合を除く）
  - 石膏ボードなど弱い建材面への取り付け。
  - 樹脂製ボックスカバーへの取り付け。  
（埋め込みボックスに取り付ける場合は、必ず金属性ボックスカバーに取り付けてください）
  - 凸凹のある面には取り付けしないでください。● 雨水が地表面にたまる場所や、雪で器具が埋没する場所への使用。  
★防水性が損なわれ、漏電や感電事故の原因となります。
  - 浴室など湿度の高くなる場所への使用。 ● サウナへの使用。  
★器具の破損によるケガや漏電、感電事故の原因となります。
- ❗ 取り付け方向が指定されている器具は、取扱説明書および本体表示にしたがって、正しい方向に取り付けてください。★指定以外の方向に取り付けると、火災や感電、器具落下によるケガの原因となります。
- ⊘ ドライバーなど異物を差し込まないでください。⊘ 器具の改造や構成部品の変更、改造はしないでください。★感電事故の原因となります。★火災や感電事故の原因となります。
- ⊘ 器具を布などで覆わないでください。★過熱して、発煙や発火の原因となります。

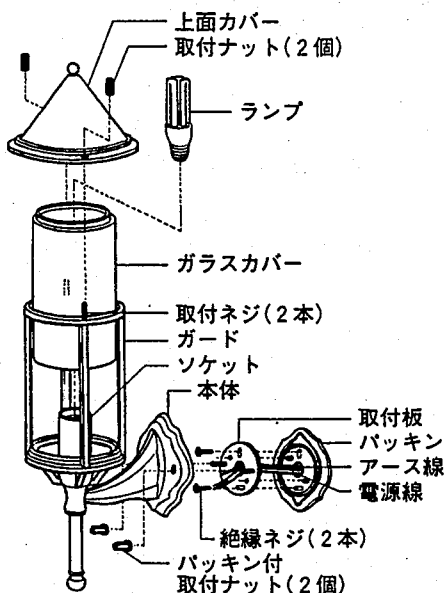
### ⚠ 注意

- ❗ AC100V専用です。必ずAC100Vの電源で使用してください。★定格電圧より高い電圧で使用すると、過熱して、火災の原因となることがあります。低い電圧で使用すると、不点灯やチラつきなどの不良点灯や、器具の故障の原因となります。
- ❗ この器具は周囲温度5℃～35℃の中で使用してください。★過熱して、発煙や発火の原因となります。
- ⊘ 調光器（ライトコントロール）との併用はできません。★不良点灯や調光器、照明器具の故障の原因となります。
- ⊘ 温度の高くなるもの（ガスレンジやエアコンの吹き出し口など）の近くに設置しないでください。★熱によるカバーの変形や火災の原因となります。
- ⊘ ヒビの入ったカバーや、一部の欠けたカバーは使用しないでください。★カバーの破損、落下の原因となります。
- ⊘ 殺虫剤やカビ取り剤などの薬品をかけないでください。★変色や材料の変質によるカバーのヒビ割れなどの原因となります。

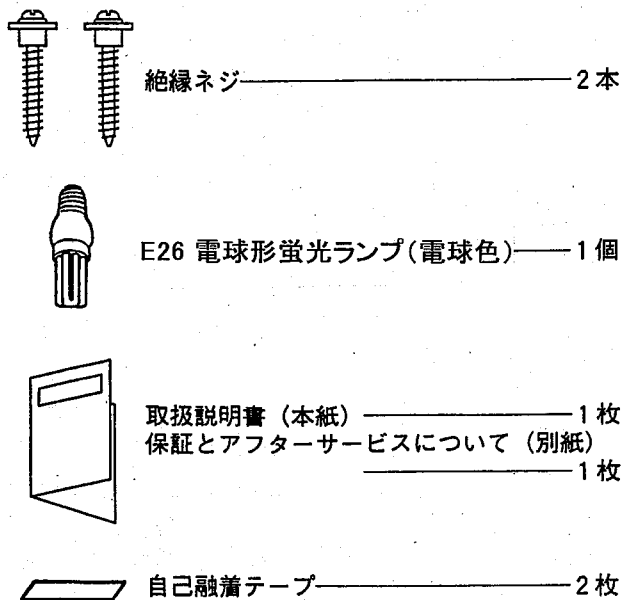
## 各部の名称

(説明図は、一部を省略抽象化した図です。)  
(不足している部品があった場合には、お買い上げ店または山田照明サービス受付窓口までご連絡ください。)

### ■器具構成図



### ■付属品

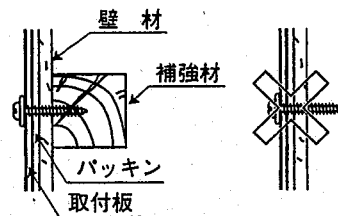


## 取り付け場所の確認

### ⚠ 警告

- 取付板は、必ず補強材のある場所に取り付けてください。  
★補強材のない場所に取り付けた場合、器具の落下事故の原因となります。
- ★コンクリートなど付属の絶縁ネジを直接取り付けられない場合には、金属製木ネジプラグ(カールプラグ等)を別途施工してから取り付けてください。

- ⚠ 注意 建物の構造によっては、付属の木ネジで取り付けられないことがあります。その様な場合には、器具取付場所の構造を確認の上、適切な長さの木ネジにて取り付けてください。



## 取り付け方

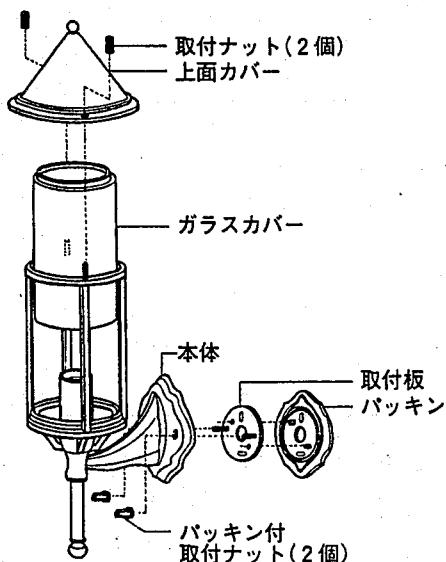
### ⚠ 注意

必ず電源を切ってください。感電事故の原因となります。

### ⚠ 警告

- 器具の取り付けは、説明書に従い確実に行ってください。  
★取り付けに不備があると、器具の落下による「けが」や火災、感電事故の原因となることがあります。
- 接地(アース)工事は、電気設備技術基準にしたがって確実に行ってください。  
★接地(アース)が不完全な場合は、感電事故の原因となります。

(図1)



### 1、器具を取り付ける前に(図1)

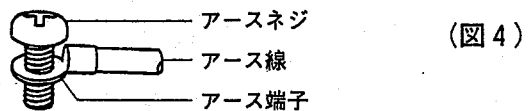
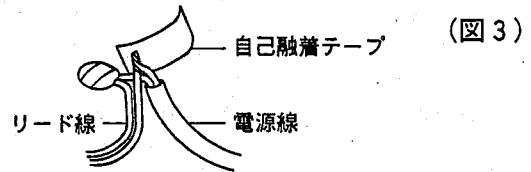
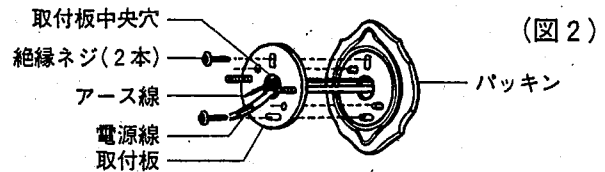
- 上面カバーの取付ナット(2個)をはずして上面カバーとガラスカバーをとり、本体のパッキン付取付ナット(2個)をはずして取付板を取りはずしてください。
- 器具取り付け面を平らに仕上げます。  
★取り付け面に凸凹がありますと、取り付け部のパッキンの防水性が損なわれますので、十分ご注意ください。

## 2、取付板を取り付けます。(図2)

- 電源線とアース線をパッキンと取付板中央穴に通して、取付板の穴にパッキン凸部をはめ込んでから、付属の絶縁ネジ(2本)で取付板を取り付けます。

**⚠ 警告** 器具の取り付けには方向性があります。本体表示に従って行ってください。  
指定方向以外の取り付けを行うと、落下、感電、火災の原因となります。

**⚠ 注意** 建物の構造によっては付属の絶縁ネジでは取り付けられないことがまれにあります。そのような場合には器具取付場所の構造を確認の上、適切な長さの絶縁ネジにて取り付けてください。



## 3、電源線を接続します。(図3)

- 電源線の被膜をむいてリード線と接続してください。
  - 裸線が見えない様に、自己融着テープでしっかりと巻付けた上、絶縁テープを巻いてください。
- ★不良の場合、感電、漏電の原因となります。

## 4、アース端子を接続します。(図4)

- D種接地工事(アース工事)を施してください。
  - D種接地工事(アース工事)は、電気設備技術基準に従って確実に行ってください。
- ★接地(アース)が不完全な場合は、感電、漏電の原因となることがあります。

## 5、本体をセットします。(図5)

- 取付方向シールに従い、パッキン付取付ナット(2個)で確実に固定します。

## 6、ランプをセットします。(図6)

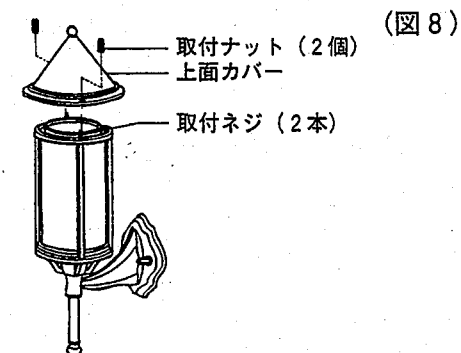
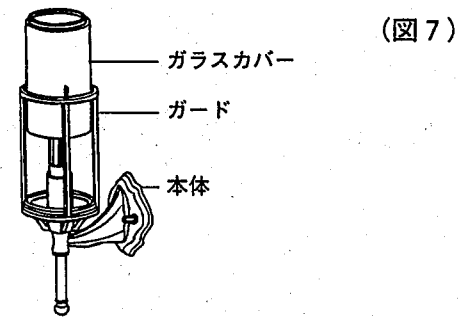
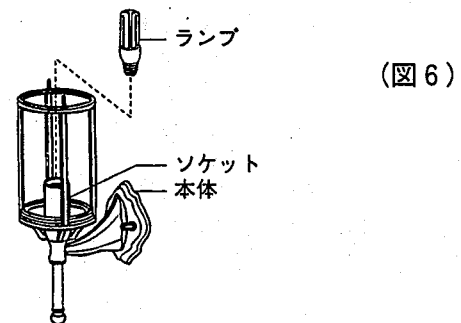
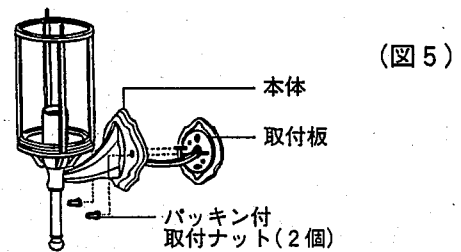
- ランプをソケットにねじ込みます。
- ⚠ 注意** ●ランプは乱暴に扱わないでください。  
★ランプが割れてケガをする恐れがあります。

## 7、ガラスカバーをセットします。(図7)

- ガードにガラスカバーを入れます。
- ⚠ 注意** ●ヒビの入ったカバーや、一部欠けているカバーは使用しないでください。ただちに新しいカバーと交換してください。  
★カバーの破損、落下事故の原因となります。

## 8、カバーを取り付けます。(図8)

- 上面カバーをガードの取付ネジ(2本)にはめ込んで、取付ナット(2個)で確実に固定します。
- ⚠ 注意** ●取付ナットは止まるまでねじ込んでください。  
★カバーの落下の原因となります。



## スイッチ操作

壁スイッチにて「ON-OFF」操作を行います。

## ● お手入れについて ⚠ 注意

● 必ず電源を切ってください。感電事故の原因となります。

- こまめに清掃を：照明器具や電球が汚れてくると、暗くなり、しかも電気代は変わらないので不経済です。定期的に清掃しましょう。暮れの大掃除の際には照明器具も清掃しましょう。
- ランプ交換について：ランプが黒化して明るさが低下しましたらランプの寿命です。器具にあったワット数のランプをお求めください。

## ⚠ 注意

- ランプの交換やお手入れをするときは、必ずスイッチを切ってから行ってください。  
★火災や感電事故の原因となります。
- スイッチを切った直後のランプは熱くなっています。絶対に素手で触らないでください。冷えてから交換するか、またはハンカチやタオルなどを使って交換してください。  
★火傷の原因となります。
- 濡れた手で触らないでください。  
★感電事故の原因となります。
- ランプは乱暴に扱わないでください。  
★ランプが割れてけがをする恐れがあります。
- 適合ランプ以外のランプは使用しないでください。表紙の仕様欄を確認し、正しいランプをご使用ください。  
★不適合なランプを使用すると異常過熱による火災の原因となります。
- シンナーやベンジンなど揮発性の薬品やクレンザーなどは使用しないでください。  
★器具に傷をつけたり変色や変質の原因となります。

## ■ランプの交換

### 1 スイッチを切ります。

- ⚠ 注意 ●ランプ交換時、濡れた手でさわらないでください。  
★感電事故の原因となります。

### 2 カバーをはずします。

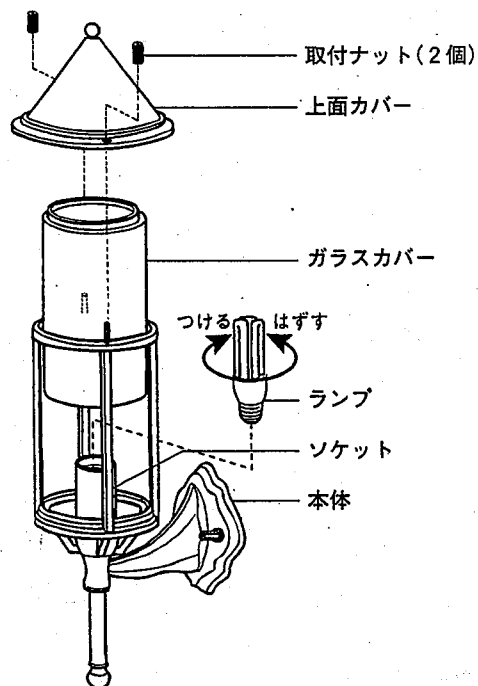
- 上面カバーの取付ナット（2個）をはずして、上面カバーとガラスカバーを取りはずしてください。

### 3 ランプを交換します。

- ⚠ 注意 ●ランプは乱暴に取り扱わないでください。  
★ランプ割れ等の事故の原因となります。

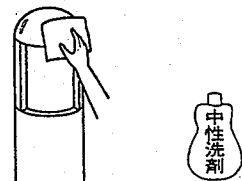
### 4 カバーを取り付けます。

- 「取り付け方」の「8」をご参照ください。



## ■お手入れのしかたについて

- ①スイッチを切ります。
- ②柔らかい布に中性洗剤を浸し、よく絞ってから汚れを拭き取ります。
- ③汚れを落とした後、洗剤分を拭き取ります。
- ④最後に乾いた布で、水分を完全に拭き取ります。



## ■アフターサービスについて

ご使用中、器具が普段と違った状態となりましたらただちに使用を中止し、器具の型番（器具本体のラベルでご確認ください）故障の状況、ご使用期間をご確認の上、お買い上げ頂きました販売店、もしくは別紙の山田照明サービス受付窓口にご相談ください。

製造元  山田照明株式会社

販売元  新日軽株式会社