

取扱説明書 屋外用・白熱灯ブラケット

(壁付専用、防雨型)

保管用
YS-2015

ご使用になれる前に必ずお読み下さい

この取扱説明書は取り付け方やランプの交換方法、お手入れのしかたなどご使用にあたり重要な事柄が書かれてあります。この取扱説明書を大切に保管して、お手入れなどの際にご利用ください。

お客様へ：この器具の取り付け工事は必ず電気工事店（有資格者）にご依頼ください。
一般の方の工事は法律で禁じられています。
工事店様へ：工事が終わりましたら、この取扱説明書を必ずお客様にお渡ししてください。

仕様 LB7A型

適合ランプ	使用電圧
E26 普通ランプ60Wまで×1灯	AC100V (±6%)

この取扱説明書のマークについて

- ⚠ 警告 説明書中の「警告」は、重大な人身事故の原因となる危険を示します。
- ⚠ 注意 説明書中の「注意」は、物損及び障害事故の原因となる危険を示します。
- ❗ このマークのついている説明文は、必ず守ってください。
- 🚫 このマークのついている説明文は、行ってはいけない禁止事項です。

● 取り付け・取り扱い上の注意

⚠ 警告

- ⊘ 一般屋外用器具（防雨型）です。
振動や衝撃の多い場所、腐食性ガスの発生する場所、海岸隣接地帯（塩害地域）では使用しないでください。
★いずれの場合も器具の転倒や落下、破損によるケガ、漏電、感電事故の原因となります。
- ⊘ 次のような場所には取り付けしないでください。
● 壁面以外の場所。
● 補強材の無い場所への取り付け。（ボックスに取り付ける場合を除く）
● 石膏ボードなど弱い建材面への取り付け。
● 樹脂製ボックスカバーへの取り付け。
（埋め込みボックスに取り付ける場合は、必ず金属性ボックスカバーに取り付けてください）
● 凸凹のある面には取り付けしないでください。● 雨水が地表面にたまる場所や、雪で器具が埋没する場所への使用。
★防水性が損なわれ、漏電や感電事故の原因となります。
● 浴室など湿度の高くなる場所への使用。 ● サウナへの使用。
★器具の破損によるケガや漏電、感電事故の原因となります。
- ❗ 取り付け方向が指定されている器具は、取扱説明書および本体表示にしたがって、正しい方向に取り付けてください。
★指定以外の方向に取り付けると、火災や感電、器具落下によるケガの原因となります。
- ⊘ ドライバーなど異物を差し込まないでください。 ⊘ 器具の改造や構成部品の変更、改造はしないでください。
★感電事故の原因となります。 ★火災や感電事故の原因となります。
- ⊘ 器具を布などで覆わないでください。
★過熱して、発煙や発火の原因となります。

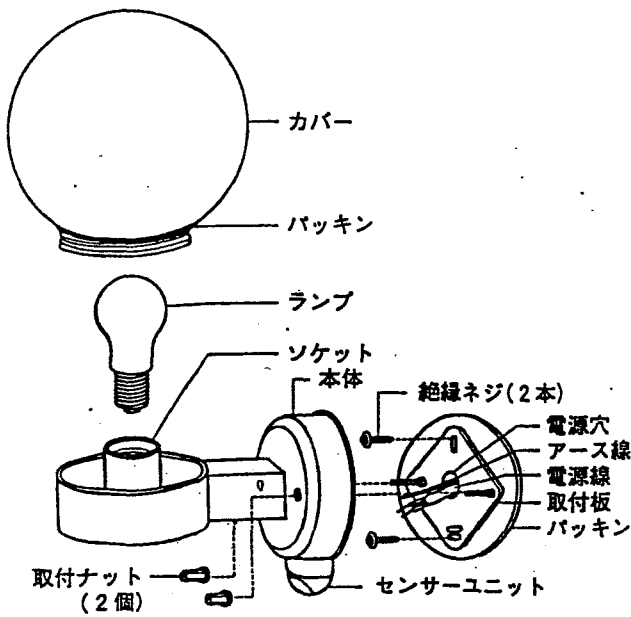
⚠ 注意

- ❗ AC100V専用です。必ずAC100Vの電源で使用してください。
★定格電圧より高い電圧で使用すると、過熱して、火災の原因となることがあります。
低い電圧で使用すると、不点灯やチラつきなどの不良点灯や、器具の故障の原因となります。
- ❗ この器具は周囲温度5℃～35℃の中で使用してください。
★過熱して、発煙や発火の原因となります。
- ⊘ 調光器（ライトコントロール）との併用はできません。
★不良点灯や調光器、照明器具の故障の原因となります。
- ⊘ 温度の高くなるもの（ガスレンジやエアコンの吹き出し口など）の近くに設置しないでください。
★熱によるカバーの変形や火災の原因となります。
- ⊘ ヒビの入ったカバーや、一部の欠けたカバーは使用しないでください。
★カバーの破損、落下の原因となります。
- ⊘ 殺虫剤やカビ取り剤などの薬品をかけないでください。
★変色や材料の変質によるカバーのヒビ割れなどの原因となります。

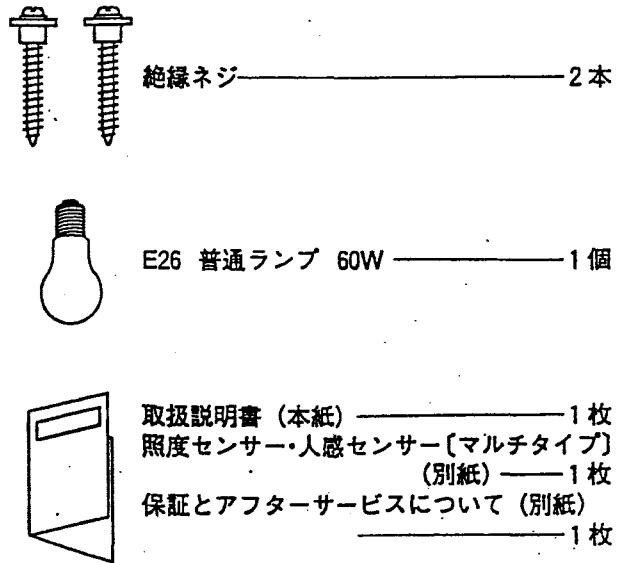
各部の名称

(説明図は、一部を省略抽象化した図です。)
(不足している部品があった場合には、お買い上げ店または山田照明サービス受付窓口までご連絡ください。)

■器具構成図



■付属品

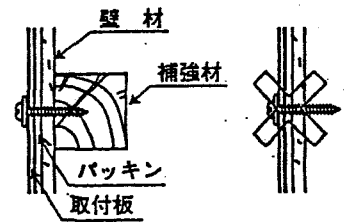


取り付け場所の確認

⚠ 警告

- 必ず別紙「照度センサー・人感センサー」もお読みください。
取付板は、必ず補強材のある場所に取り付けてください。
★補強材のない場所に取り付けた場合、器具の落下事故の原因となります。
★コンクリートなど付属の絶縁ネジを直接取り付けられない場合には、金属製木ネジプラグ（カールプラグ等）を別途施工してから取り付けてください。

- ⚠ 注意 建物の構造によっては、付属の木ネジで取り付けられないことがあります。その様な場合には、器具取付場所の構造を確認の上、適切な長さの木ネジにて取り付けてください。



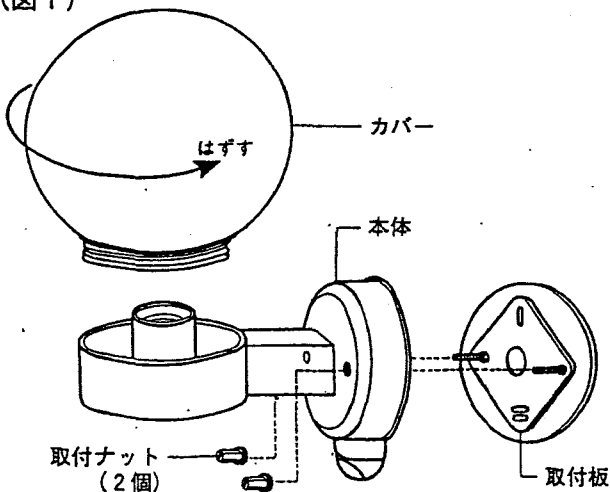
取り付け方

⚠ 注意

必ず電源を切ってください。感電事故の原因となります。

- ⚠ 警告 器具の取り付けは、説明書に従い確実に行ってください。
★取り付けに不備があると、器具の落下による「けが」や火災、感電事故の原因となることがあります。
- ⚠ 接地（アース）工事は、電気設備技術基準にしたがって確実に行ってください。
★接地（アース）が不完全な場合は、感電事故の原因となります。

(図1)



1、器具を取り付ける前に (図1)

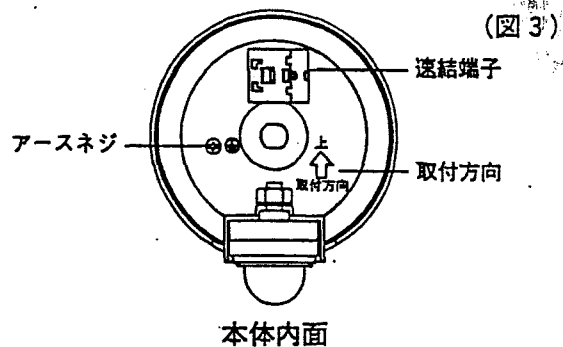
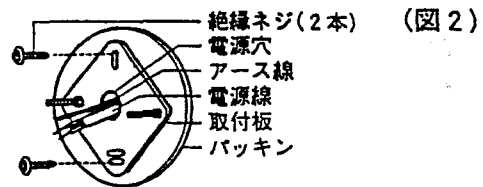
- 本体からカバーを回してはずしてください。
 - 本体の取付ナット（2個）をはずして取付板を取りはずしてください。
 - 器具取り付け面を平らに仕上げます。
- ★取り付け面に凸凹がありますと、取り付け部のバックシンの防水性が損なわれますので、十分ご注意ください。

2、取付板を取り付けます。(図2)

- 電源線とアース線を取付板中央穴に通してから、バックキン付属の取付板を付属の絶縁ネジ(2本)で取り付けてください。

警告 器具の取り付けには方向性があります。本体表示に従って行ってください。
指定方向以外の取り付けを行うと、落下、感電、火災の原因となります。

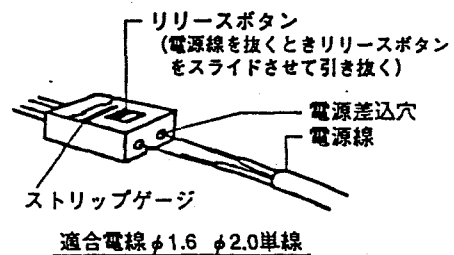
注意 建物の構造によっては付属の絶縁ネジでは取り付けられないことがまれにあります。そのような場合には器具取付場所の構造を確認の上、適切な長さの絶縁ネジにて取り付けてください。



3、電源線を接続します。(図3)

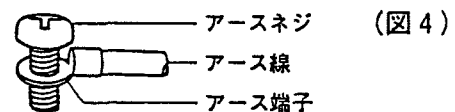
- 電源線を速結端子のゲージ(14mm)に合わせて剥ぎます。
- 電源線を電線差し込み穴に差し込みます。

警告 ①端子に差し込むケーブルは、必ずWFφ1.6またはφ2.0の単線ケーブルで真っ直ぐな線を使用してください。
★指定以外のケーブルや曲った芯線、汚れた芯線の使用は、接触不良による火災や感電事故の原因となります。



4、アース端子を接続します。(図4)

- D種接地工事(アース工事)を施してください。
 - D種接地工事(アース工事)は、電気設備技術基準に従って確実に行ってください。
- ★接地(アース)が不完全な場合は、感電、漏電の原因となることがあります。



5、本体をセットします。(図5)

- 取付ナット(2個)で確実に固定します。

6、ランプをセットします。(図5)

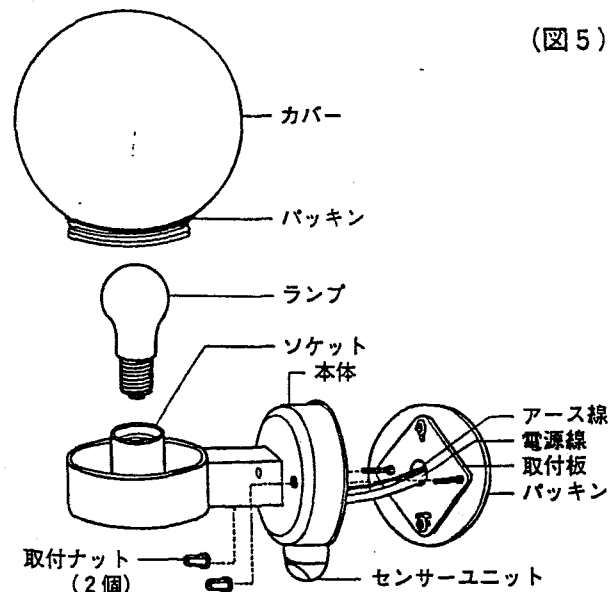
- ランプをソケットにねじ込みます。

注意 ●ランプは乱暴に扱わないでください。
★ランプが割れてケガをする恐れがあります。
●マルチセンサー付器具には電球形蛍光灯を使用することはできません。
★器具ランプの故障の原因となります。

7、カバーを取り付けます。(図5)

- 両手でカバーを持ち、本体にねじ込んでください。

注意 ●カバーは止まるまでねじ込んでください。
★カバーの落下の原因となります。
●ヒビの入ったカバーや、一部欠けているカバーは使用しないでください。ただちに新しいカバーと交換してください。
★カバーの破損、落下事故の原因となります。



スイッチ操作

壁スイッチにて「ON-OFF」操作を行います。

● お手入れについて **⚠ 注意** **❗ 必ず電源を切ってください。感電事故の原因となります。**

- こまめに清掃を：照明器具や電球が汚れてくると、暗くなり、しかも電気代は変わらないので不経済です。定期的に清掃しましょう。暮れの大掃除の際には照明器具も清掃しましょう。
- ランプ交換について：ランプが黒化して明るさが低下しましたらランプの寿命です。器具にあったワット数のランプをお求めください。

⚠ 注意

- ❗ ●ランプの交換やお手入れをするときは、必ずスイッチを切ってから行ってください。
★火災や感電事故の原因となります。
- 🚫 ●スイッチを切った直後のランプは熱くなっています。絶対に素手で触らないでください。冷えてから交換するか、またはハンカチやタオルなどを使って交換してください。★火傷の原因となります。
- 濡れた手で触らないでください。★感電事故の原因となります。
- 🚫 ●ランプは乱暴に扱わないでください。★ランプが割れてけがをする恐れがあります。
- 適合ランプ以外のランプは使用しないでください。表紙の仕様欄を確認し、正しいランプをご使用ください。★不適合なランプを使用すると異常過熱による火災の原因となります。
- シンナーやベンジンなど揮発性の薬品やクレンザーなどは使用しないでください。★器具に傷をつけたり変色や変質の原因となります。

■ ランプの交換

1 スイッチを切ります。

- ⚠ 注意** ●ランプ交換時、濡れた手でさわらないでください。
★感電事故の原因となります。

2 カバーをはずします。

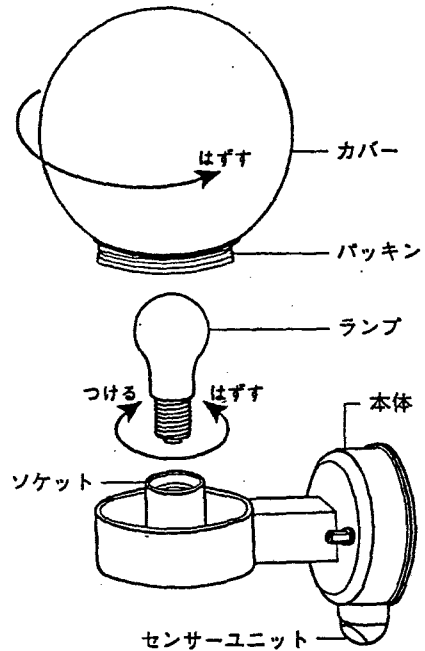
- 両手でカバーをおさえながら回転させて、カバーを取りはずしてください。

3 ランプを交換します。

- ⚠ 注意** ●ランプは乱暴に取り扱わないでください。★ランプ割れ等の事故の原因となります。

4 カバーを取り付けます。

- 「取り付け方」の「7」をご参照ください。




■ お手入れのしかたについて

- ①スイッチを切ります。
- ②柔らかい布に中性洗剤を浸し、よく絞ってから汚れを拭き取ります。
- ③汚れを落とした後、洗剤分を拭き取ります。
- ④最後に乾いた布で、水分を完全に拭き取ります。



■ アフターサービスについて

ご使用中、器具が普段と違った状態となりましたらただちに使用を中止し、器具の型番（器具本体のラベルでご確認ください）故障の状況、ご使用期間をご確認の上、お買い上げ頂きました販売店、もしくは別紙の山田照明サービス受付窓口にご相談ください。

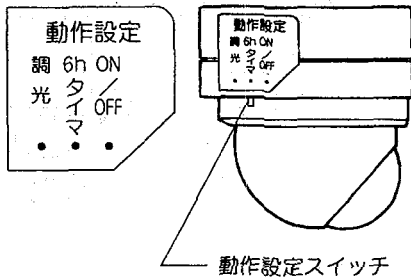
製造元  **山田照明株式会社**

販売元  **新日軽株式会社**

防雨形・照度センサー・人感センサー（マルチタイプ）

●この取扱説明書は同種類の器具と共通になっておりますので、お求めの器具と姿図が違っている場合があります。

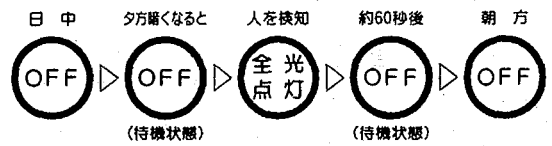
■センサー機能について



- この器具はセンサーユニット側面の動作設定スイッチを調整することによりON-OFFモード、6時間タイマーモード、調光モードの3つのモードに切り替えることができます。
- 点灯する際、瞬時にパツとつくのではなく、ゆっくりと点灯します。また、消灯する際もゆっくりと消灯します。
- 出荷時は「6hタイマ」に設定してあります。

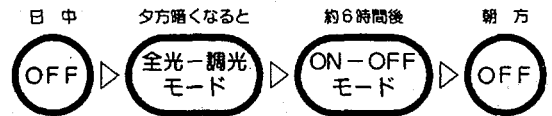
ON-OFFモード

- 夕方暗くなり、検知エリア内に人が入りますと自動的に全光点灯し、
 - 検知エリア内で人が動いている間は、連続点灯します。
 - 検知エリアから人が離れたり、静止しますと約60秒後に自動的に消灯します。
- 周囲が設定より明るいときは点灯しません。



6時間タイマー

- 夕方暗くなると、「全光-調光モード」となり、約6時間後に自動的に「ON-OFFモード」に切り替わります。



全光-調光モード

- 夕方暗くなりますと、全光時の約20%の調光状態で自動的に点灯します。
- 検知エリア内に人が入りますと、全光点灯となります。
 - 検知エリア内で人が動いている間は、全光連続点灯します。
 - 検知エリアから人が離れたり、静止しますと約60秒後に調光点灯に戻ります。
- 朝方設定照度より明るくなりますと、自動的に消灯します。



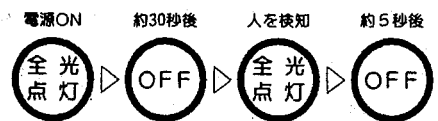
■その他の機能について

テストモード

- 器具を設置したときなど、人感センサーの検知エリアを調整、確認することができます。

点灯照度設定
暗明テスト

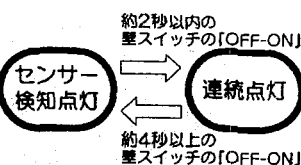
- 電源投入後約30秒間、強制的に全光点灯し、器具の結線作業を確認できます。
- 周囲が明るい時でも、人を検知するたびに、約5秒間全光点灯します。器具の周囲を歩き、検知エリアの確認、調整を行ってください。



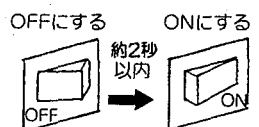
●テストモード

連続点灯

- この器具の配線に壁スイッチを取付け、壁スイッチを操作することにより、周囲の明るさ、人体検知に関係なく器具を点灯させることができます。



- 壁スイッチをOFFにしてから約2秒以内にONにすると連続点灯状態になります。連続点灯状態に切り替え後、約8時間で自動的にセンサー検知点灯にもどります。
- 連続点灯状態の時に、壁スイッチをOFFにしてから約4秒以上してからONにするとセンサー検知点灯状態になります。

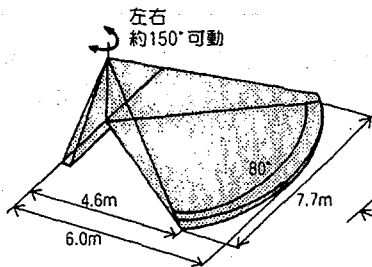


- (ご注意)
- 連続点灯中に壁スイッチ操作（約2秒以内にOFF→ON）を行なった場合、タイマーがリセットされ、その時点から約8時間の連続点灯になります。
 - 壁スイッチを使用しない場合は、連続点灯に切り替えることができません。

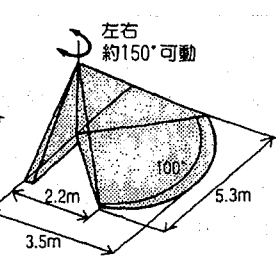
■検知エリア (センサーが検知する範囲)

■検知範囲は下図の通りです。(取付高さ2m)

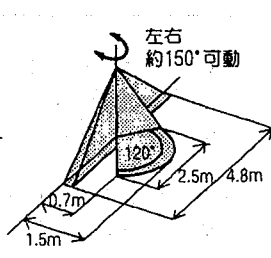
●エアアカットマスク無し
(高さ2.0m)



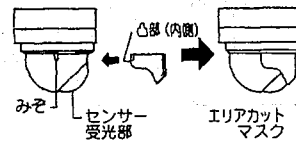
●エアアカットマスク
A使用時 (高さ2.0m)



●エアアカットマスク
B使用時 (高さ2.0m)



●エアアカットマスクの取付け方
エアアカットマスク内側の凸部をセンサー
受光部側面にあるみぞにはめて下さい。

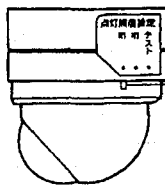
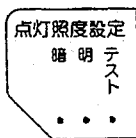


(ご注意) 検知エリアは、気象条件などにより差が生じる場合があります。
(特に寒冷地などで、手袋・コートなどの表面温度が低い時、動作しない場合があります。)

■センサーの点灯照度について

■点灯照度設定

点灯照度 (センサーが感知する
周囲の明るさ) の調整とテスト
モードの切り替えができます。



点灯照度スイッチ

●出荷時は「暗」に設定してあります。

●明一暗 / 点灯照度

- センサーが検知する周囲の明るさを調整します。
 - スイッチを暗に設定すると暗い照度 (約15 lx) で点灯します。
 - スイッチを明に設定すると明るい照度 (約45 lx) で点灯します。
- 注) 点灯照度は消灯状態から点灯状態へ切り替わる照度です。
点灯状態から消灯状態へ切り替わる照度は灯具の点灯・消灯の
繰り返し防止のため、点灯照度より高い照度で設定しています。
点灯照度は器具を取り付けられる周囲の明るさによって調整し
てください。



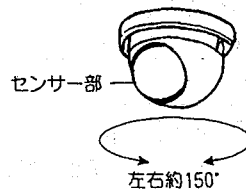
●点灯照度約15 lx



●点灯照度約45 lx

■センサー可動範囲

センサーの可動範囲は左右150°の
みです。上下方向の検知エリアは、
同梱されている2種類のエアアカット
マスクA、Bで調整することがで
きます。



左右約150°

■器具を取り付ける前に

■器具の性能を確保するため、設置場所は十分検討の上決定してください。

1. 検知エリアを考慮して設置してください。

- 高さ2m以内に設置してください。
- センサーの特性上、図の様に検知エリアを人が横切る位置に設置しますと、センサーの人体検知の信頼性がより向上します。
- センサー正面に向かって人が近づく様な位置に設置しますと、検知エリアに沿って人が接近した場合、器具のごく近くまで人が近づかないと、検知しない場合があります。
- 器具本体から出た光の反射によって起こる自己点滅を防ぐため、白壁から1.5m以上離して取り付けるか、もしくはユニットの方向を調整してください。

2. 検知エリア内に障害物がある場所への設置はお避けください。センサーが働かないことがあります。

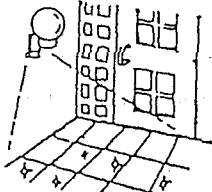
3. 車のヘッドライトが直接当たる場所への取り付けはお避けください。誤作動の原因となります。

4. 暖房器具の付近や、蒸気などが当たる温度変化の多い場所への取り付けはお避けください。誤作動の原因となります。

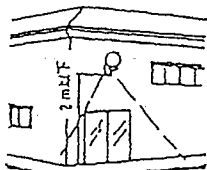
■雨や雪などをセンサーが検知してランプが点灯する場合がありますが、故障ではありません。

■次のような場所には取り付けないでください。(検知しなかったり、誤動作、故障の原因になります。)

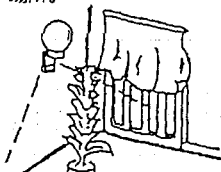
①大理石など反射の強い床面
ある場所。



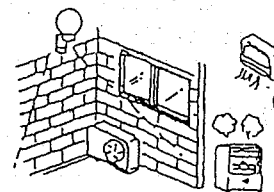
②取付高さが2m以上になる場
所。



③風などでよくゆれるのれんや
植物などが器具のそばにある
場所。



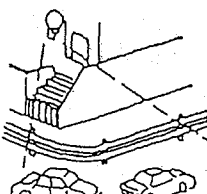
④エアコンの吹き出し口の近く。
吹き出し口に対向する場所。



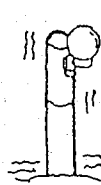
⑤前面に障害物のある場所。
(透明なガラスでも遮断されま
す。)



⑥検知エリア内に交通量の多い
道路がある場所。



⑦振動の激しいポールなど、不
安定な場所。



⑧昼間でも暗い場所や、夜間で
も明るい場所。

- 取付環境により照度レベル
が変わり、誤動作等が考え
られる場合は、別途スイ
チを設置してください。

