

新日軽

屋根下照明 組立施工マニュアル

この度は、新日軽商品をご採用いただき誠にありがとうございます。
 商品を正しく安全に組立・施工していただくために、この組立施工マニュアルをよくお読みの上、作業を行なってください。

組立・施工の前に



- 本マニュアルに示した注意事項は、商品の性能・機能および強度や安全性を確保する上での重要な内容です。施工にあたっては必ずお守りください。
- 施工は専門業者が行なってください。専門知識のない方が施工されますと不具合発生の原因となることがあります。
- このマニュアルは施工後必ず施主様へお渡ししてください。

施工時の注意事項

施工にあたっては次の点をご注意ください。

- モルタル用に海砂を使用されますと、多量に塩分が含まれているため、腐食の原因になりますのでご使用を避けていただくか、十分水洗いしたものをご使用ください。また、モルタルやコンクリートの急結剤は腐食の発生や促進作用がありますのでその使用を避けていただくか、塩化カルシウムや塩素系の化合物・珪酸ナトリウム等の入っていないものをご使用ください。
- アルミ商品と銅板やラス等の異種金属が接触しないようにしてください。接触する場合には、ビニールテープ等を貼るか塗料等で絶縁処理をしてください。
- 腐食の恐れのある接着剤や化学薬品を使用する場合には、商品と接触しないようにするか接触する部分を完全に養生してください。
- 埋め込み柱内部にモルタルやコンクリートや水などが入らないようにしてください。柱内部の異常腐食や柱の凍結破損の原因になります。
- モルタルやコンクリートの抽出液は強アルカリ性で、しみやむら等の外観不良や腐食の原因になりますので、工事中に商品に付着しないようご注意ください。
- 養生期間は十分(4日~1週間)にとり、養生期間中は重いものをのせたり、振動させたりしないように指示してください。
- 改造・変更をしないでください。

このマニュアルに示した注意事項は、安全に関する重要な内容を示しています。人身事故や財産への損害を未然に防止するため、次のような絵表示をしています。

絵表示	意味	絵表示	ご使用上の注意とお願い
 注意	この表示を無視して誤った取り扱いをすると使用者等が負傷する危険や物的損害の発生が予想されることを表しています。		「必ず行っていただくこと」を示しています。

もくじ

組立・施工の前に.....1	1.配線ガイドの取付けと柱の設置.....3
施工時の注意事項.....1	2.灯具と配線カバーの取付け.....3
梱包明細.....1	2-1.灯具の取付け.....3
納まり図.....2	2-2.配線カバーの取付け.....4
外観図.....3	

梱包明細

梱包名称	部材・部品名称	部品記号	数量	
屋根下照明	灯具本体	-	1	
	ビスセット	絶縁座付取付ネジ	-	2
	組立施工マニュアル		ME-1480	1
			YS-2016	1
配線カバー	配線カバー [L:1900]	-	1	
	配線ガイド [L:50]	-	1	
	ビスセット (SB-3444)	M4×19L セルフドリリングビス(細目)	DDBP4×19W	12
		M4×20L トラスビス3種	3TB4×20S	8
M4 ターンナット		BN-1166	8	

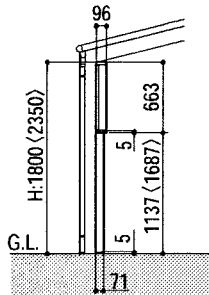
納まり図

●下記商品以外には、取付けることはできません。
●下図以外の位置には、取付けることはできません。

カーポート

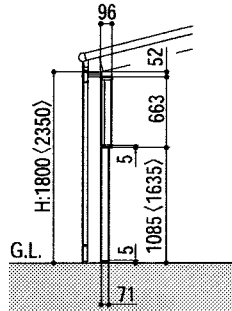
※灯具の出巾寸法は、下記寸法に加えて、パッキン分(約3mm~4mm程度)出っ張ります。
※灯具の出巾寸法は、100mmですが、柱形状により96mmになる商品があります。(下図参照)

●エクジスR・WR・F



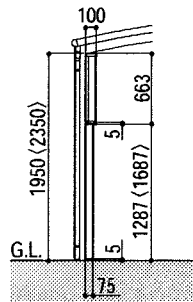
() 寸法は長柱タイプを示す。

●エクジスZ・Z2・トリプルR



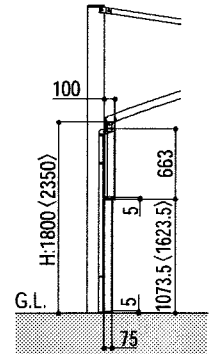
() 寸法は長柱タイプを示す。

●エクジス4



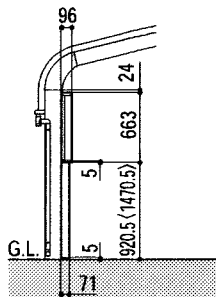
() 寸法は長柱タイプを示す。

●エクジスU



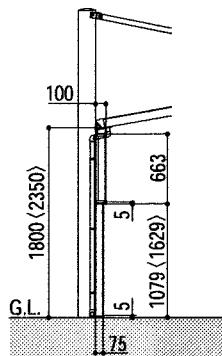
() 寸法は長柱タイプを示す。

●フレンジィR



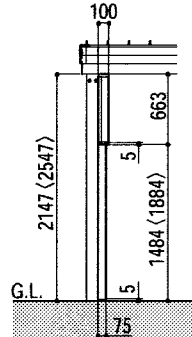
() 寸法は長柱タイプを示す。

●アルティナ



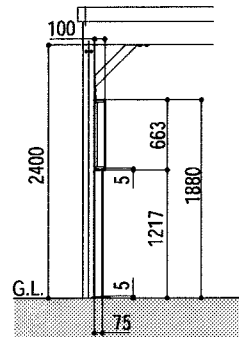
() 寸法は長柱タイプを示す。

●ブリザード



本図はD:30.L55の最も前枠側の柱を示す。
() 寸法は長柱タイプを示す。

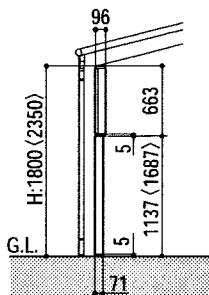
●ルーフデッキポート



本図は2台用の最も前枠側の柱を示す。
1台用の場合、方杖はつきませんが、
取付け位置は同様になります。

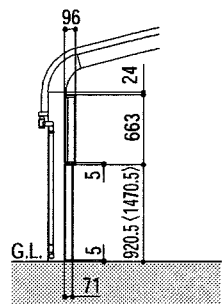
その他屋根

●サイクルランドR



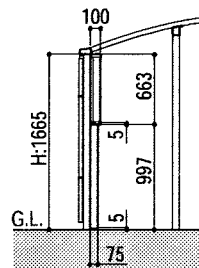
() 寸法は長柱タイプを示す。

●フレンジィミニ

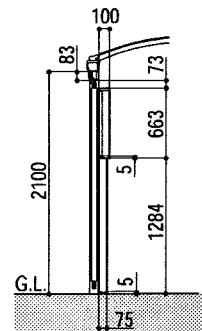


() 寸法は長柱タイプを示す。

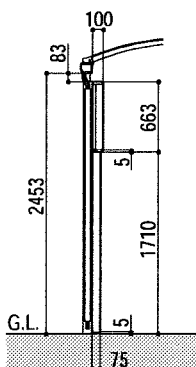
●ニューパオ



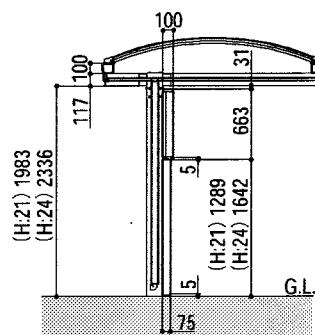
●アーチルーフ(両側支持・標準柱)



●アーチルーフ(両側支持・長柱)

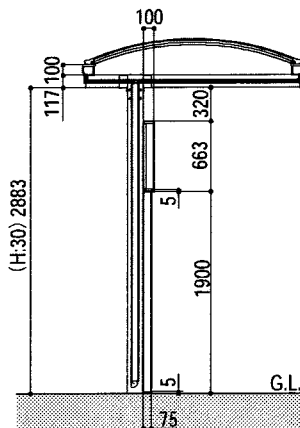


●アーチルーフ(片側支持・H:21/H:24柱)



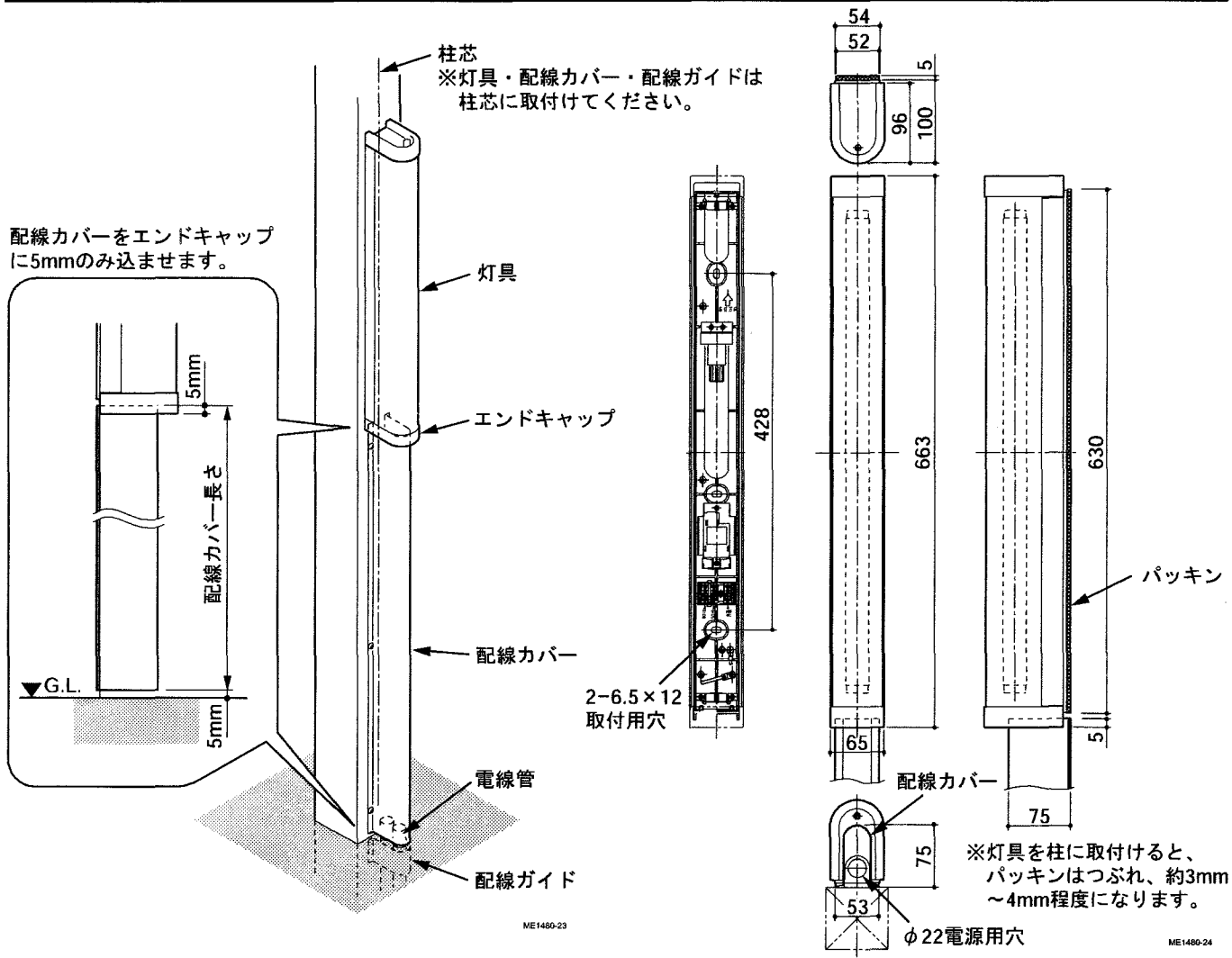
本図はD:21タイプを示す。

●アーチルーフ(片側支持・H:30柱)



本図はD:21タイプを示す。

外観図

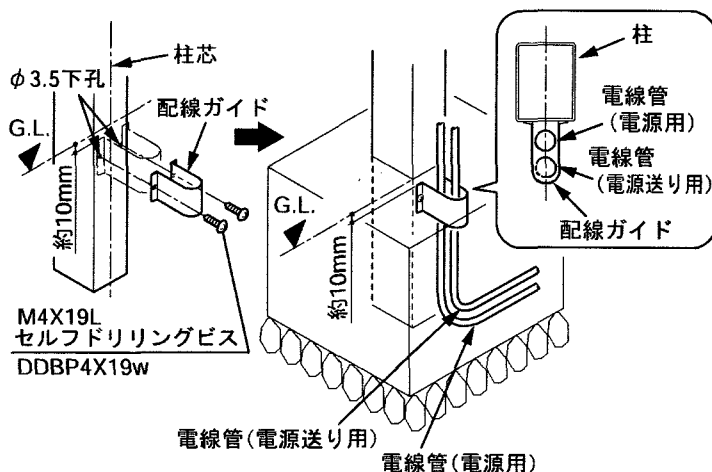


1 配線ガイドの取付けと柱の設置

- ① 柱の埋め込み位置に、電線管があることを確認してください。
- ② 柱にφ3.5の下孔加工を行い、配線ガイドを柱に取付けてください。
※配線ガイドの上面が、GLラインより約10mm程下側にくるような位置に取付けてください。
(下孔加工については、次ページの「2-2 配線カバーの取付け」を参照してください。)
- ③ 電線管を配線ガイドに通し、柱を埋め込んでください。



送り配線しない場合は、電源線のみになります。



ME1480-14

2 灯具と配線カバーの取付け

2-1 灯具の取付け

- ① 納まり図を参照して、灯具の取付け位置(高さ)を確認してください。
- ② 取扱説明書(YS-2016)を参照して、灯具を柱に取付けてください。

2-2 配線カバーの取付け

- ①右図を参照して、配線カバーの長さを確認してください。
※エンドキャップ下側からG.L.までが、配線カバーの長さになります。
- ②配線カバーを必要な長さに切断してください。
※アーチーフ(片側支持・H:30柱)の場合は、切断する必要はありません。(納まり図参照)
- ③切断端部から50mmの位置に、 $\phi 5$ の孔加工(2ヶ所)を行ってください。
- ④配線カバーをG.L.より5mmの位置に合わせ、取付用孔の位置に印を付け、 $\phi 3.5$ の下孔加工を行ってください。

注意 下孔加工の際、配線をキズつけないように注意してください。

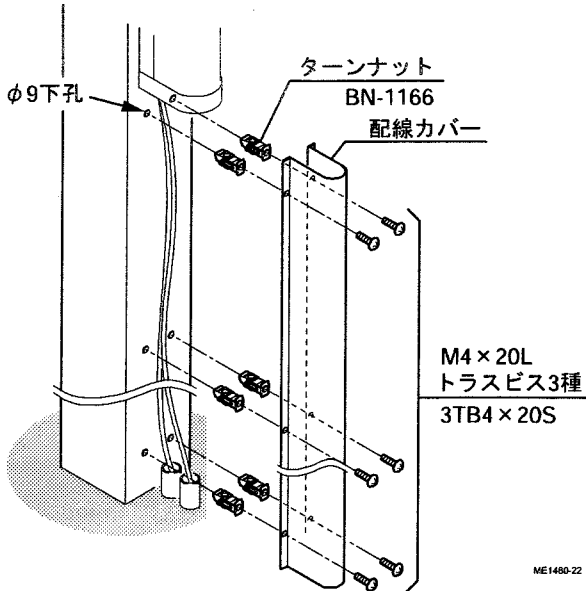
※このとき配線カバー上側は、エンドキャップに5mmのみ込ませます。

- 配線カバーの長さにより、取付用孔の数は異なります。全ての取付用孔に対し、下孔加工を行ってください。
- 「ニューパオ」の場合は、 $\phi 9$ の下孔加工を行ってください。

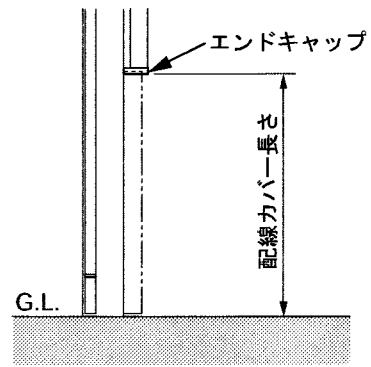
- ⑤電線管および配線を配線カバーに収納し、配線カバーを柱に取付けてください。

- 配線カバーの長さにより、取付用孔の数は異なります。全ての取付用孔にビス止めしてください。
- 「ニューパオ」の場合は、ターンナットを使用してください。

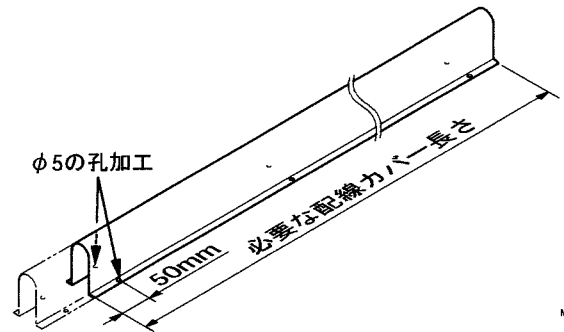
●「ニューパオ」の場合



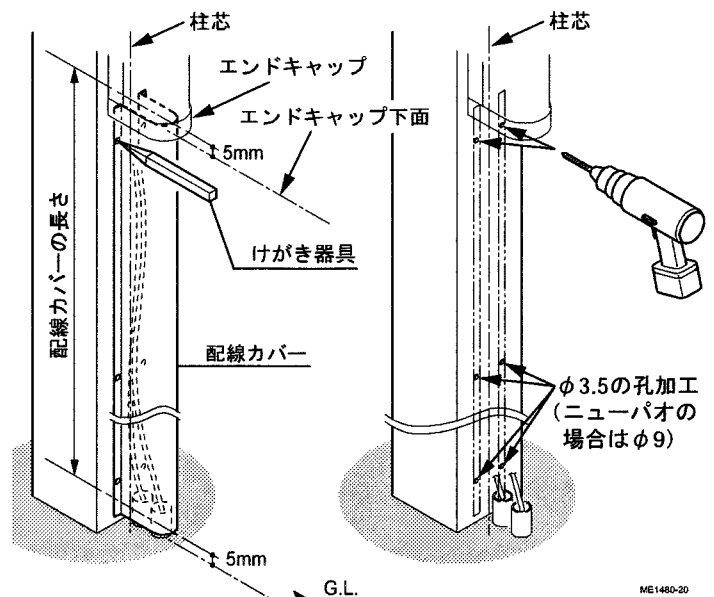
ME1480-22



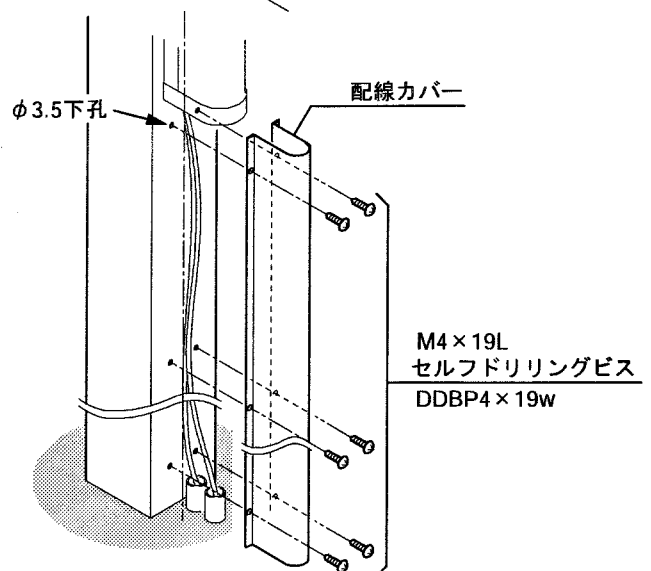
ME1480-18



ME1480-19



ME1480-20



ME1480-21