

ソーラーライト 150角型・50丸型 取付説明書

- この度は、製品をお買い上げいただきまして誠にありがとうございます。正しく安全に組立・施工していただくために、この取付説明書をよくお読みの上、作業を行なってください。
- 本取付説明書に示した注意事項は、商品の性能・機能および強度や安全性を確保する上での重要な内容です。施工にあたっては必ずお守りください。
- 施工は専門業者が行なってください。専門知識のない方が施工されますと不具合発生の原因となることがあります。
- この取付説明書は施工後必ず施工主様へお渡しください。

この説明書に示した注意事項は、安全に関する重要な内容を示す。人身事故や財産への損害を未然に防止するため、次のような絵表示をしています。

絵表示	意味	絵表示	ご使用上の注意とお願い
	この表示を無視して誤った取り扱いをすると使用者等が負傷する危険や物的損害の発生が予想されることを表しています。		「必ず行っていただくこと」を示す。

施工上の注意

※本製品の機能を十分に活用いただくため、施工にあたっては次の点をご確認ください。

- 本製品には点灯スイッチがありません。施工前に必ず日照環境に置き、充電を実施後、ソーラーライトの点灯を確認してください。(曇天で約6時間、晴天の直射日光下で約2時間充電してください。) タイルの発光面全体を黒い布などで覆い、暗い環境で点灯を確認してください。
- 本製品はプラスチックでできていますので、落としたり、ハンマーなどで叩いたり、鋭利なもので引っかいたりしないでください。
- 本製品をモルタル、アスファルト、コンクリートなどへ直接埋め込まないでください。灯具が破損する原因になります。
- 施工時に製品表面についたモルタルやコンクリート等は速やかに清掃してください。
- 本製品を埋め込む場合は、必ず指定のコーキング材を使用してください。指定以外は保証対象外となりますので注意してください。

◎指定コーキング材料

製造メーカー	製品名	硬化方式	備考
信越化学工業	シーラント 72	アルコール型	プライマー不要
東レ ダウコーニング シリコン	SE960 シーラント	アルコール型	プライマー不要

※必ず指定のポリカーボネート用コーキング材を使用して下さい。ポリカーボネート用コーキング材を使用しないと表面が割れ、点灯しなくなる場合があります。

設置場所の注意

※本製品を長く安心してお使いいただくため、設置については次の点をご確認ください。

- 本製品は車道や車道付近に設置しないでください。
- 車が本製品に乗る場所に設置しないでください。
- 本製品は常時荷重のかかる場所に設置しないでください。
- 1年間で日射時間が最短の日(冬至)で午前9時から午後3時に直射日光が当たる場所に設置してください。(南側に日射の障害物がある場合、ソーラーパネル面上に陰及び部分的な影ができ、発電特性が低下しますので注意下さい。)

ご使用上の注意

- 本製品の耐荷重は、ソーラーライト 150角型が 500kg、ソーラーライト 50丸型が 100kg です。基準を超える重さのものを載せないでください。
- 樹脂は弱酸、弱アルカリ、食塩水、アルコール(水でうすめたもの)には優れた抵抗性をもっていますが、強酸、強アルカリ、または、シンナー、ベンジン等の有機溶剤や石油類は使用しないでください。
- 樹脂は、微小火源には着火しにくくなっていますが、火気には十分にご注意ください。また、70℃以上になると変形しますので、近くで焚き火をしたり高温のものを近づけたりしないでください。

樹脂製品のお手入れについて

- 本体表面を年に数回の水洗いと、空ぶきしていただくだけでも効果的です。ただし、工業地帯や海岸の近くなどでは、状況によりお手入れの回数を増やしてください。
- 汚れが軽い場合：やわらかい布かスポンジで水ぶきした後に空ぶきしてください。
- 汚れが目立つ場合：中性洗剤を薄めた液で汚れを落とし洗剤が残らないように水洗いしてから空ぶきしてください。

梱包明細

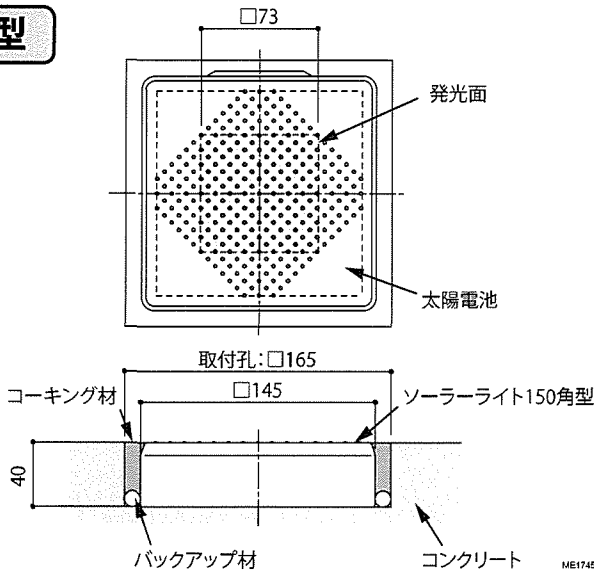
※施工前に、梱包内容を確認してください。また、品質に支障のある損傷が無いが確認してください。
※説明書に記載している部品以外は使用しないでください。

表内の () は個数を表しています。

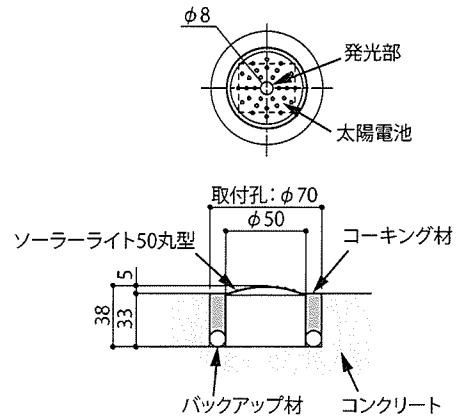
梱包名称	梱包内容
ソーラーライト 150角型・50丸型	照明本体 (1)・バックアップ材 (1)・発泡スチロール (1)・取付説明書 (1)

納まり図

150 角型



50 丸型



1 取付孔の施工

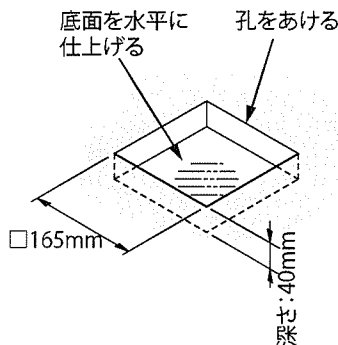
1-1 掘削の場合

- ① 「納まり図」で、ソーラーライトの取付位置を確認してください。
- ② GL 面または壁面に、必要な大きさの孔をあけてください。

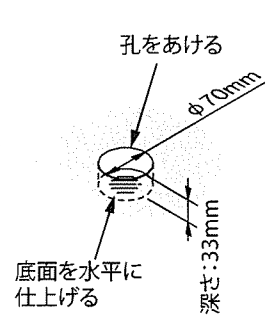
	孔あけ寸法
150 角型	□ 165mm × 深さ 40mm
50 丸型	φ 70mm × 深さ 33mm

! 孔あけ後、底面を水平に仕上げてください。

● 150角型



● 50丸型



1-2 土間打ちからの場合

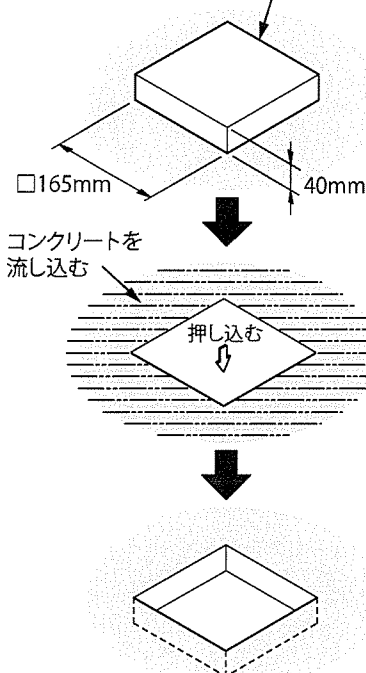
- ① 「納まり図」で、ソーラーライトの取付位置を確認してください。
- ② GL 面に、コンクリートを流し込み、発泡スチロールを押し込んで養生してください。

	発泡スチロール寸法
150 角型	□ 165mm × 高さ 40mm
50 丸型	φ 70mm × 高さ 33mm

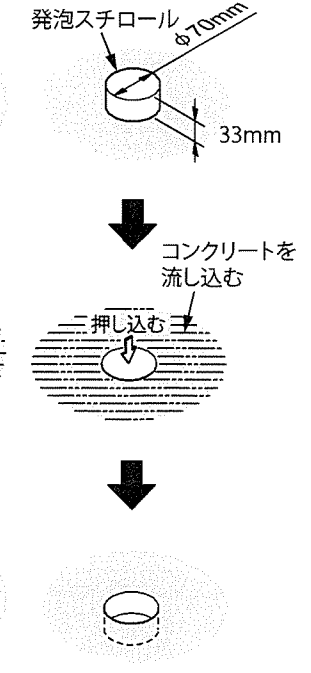
! コンクリート面と発泡スチロール上面が面一となるよう施工してください。

- ③ コンクリートが固まった後、発泡スチロールを取外し、孔の中をきれいに清掃してください。

● 150角型



● 50丸型



2 設置位置の調整

※ 50 丸型の場合も同様の手順で施工してください。

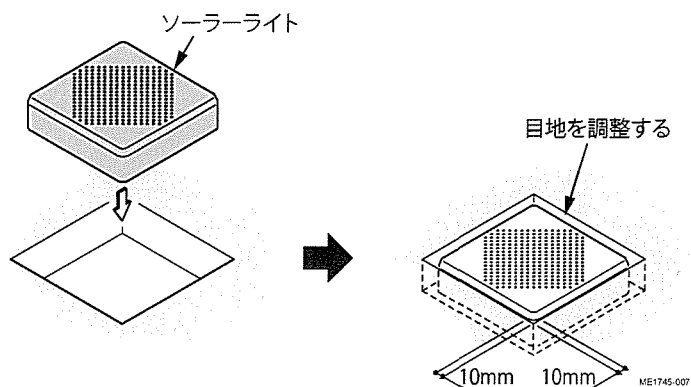
- ①取付孔にソーラーライトを仮置きし、目地幅を 10mm とし、設置位置を調整してください。



ソーラーライト周りの目地幅を均一にしてください。



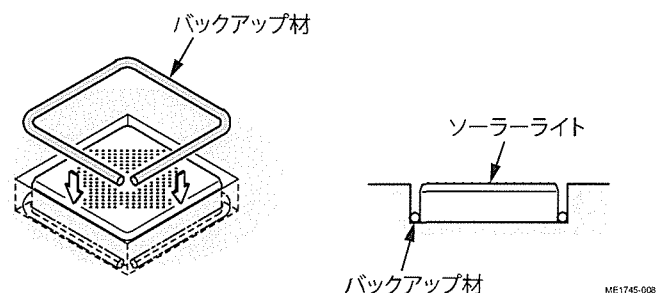
壁面に設置する場合は、ソーラーライト底面に両面テープを貼り、仮置きしてください。



3 ソーラーライトの設置

※ 50 丸型の場合も同様の手順で施工してください。

- ①ソーラーライトと取付孔のスキマにバックアップ材を挿入し、押し込んでください。



- ②ソーラーライトとコンクリートにマスキングテープをはり、スキマにコーキング材を充填してください。

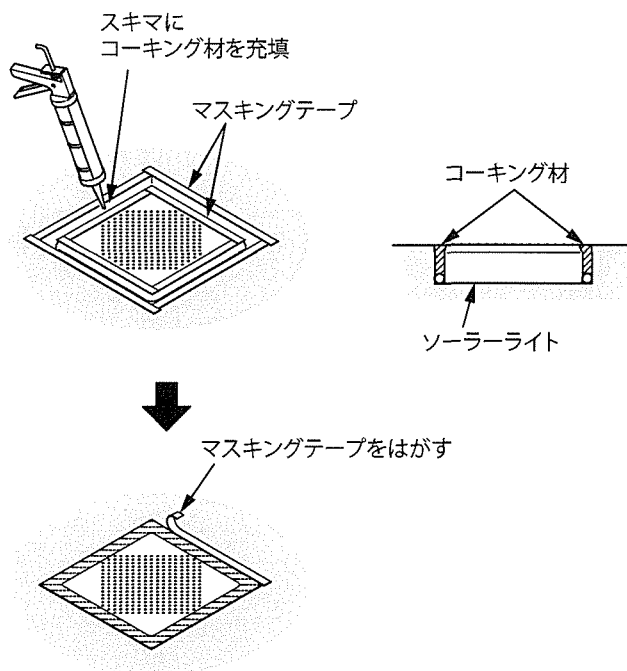


スキマを埋める時、モルタルを使用しないでください。

※モルタルを使用すると、膨張熱で躯体やソーラーライトが破損する原因となります。

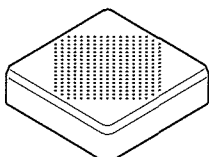
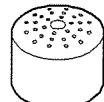


※必ず指定のポリカーボネート用コーキング材を使用して下さい。ポリカーボネート用コーキング材を使用しないと表面が割れ、点灯しなくなる場合があります。



- ④表面を整え、マスキングテープをはがし乾燥させてください。

製品仕様

	150角型ソーラーライト (タガワタイルTP CAP-O-SOL)	50丸型ソーラーライト (TP CAP-O-SOL)
	 <p>※底面に発行色と同色のシールが貼られています。</p>	 <p>※側面に発行色と同色のシールが貼られています。</p>
本体	ポリカーボネート	ポリカーボネート
発光色	ホワイト、ブルー、オレンジ	ホワイト、ブルー、オレンジ
太陽電池	シリコン単結晶型	シリコン単結晶型
蓄電部	電気二重層コンデンサ (キャパシタ)	電気二重層コンデンサ (キャパシタ)
光源	超高輝度 LED × 2 個	超高輝度 LED × 1 個
点灯・消灯	日没後自動点灯、日照後自動消灯	日没後自動点灯、日照後自動消灯
点灯方式	常時点灯	常時点灯
充電時間(注)	環境照度 6,000ルクス以上 (日陰・曇天) で約 6 時間 直射日光下で約 2 時間	環境照度 6,000ルクス以上 (日陰・曇天) で約 6 時間 直射日光下で約 2 時間
点灯時間 (満電時) (注)	日没後、自動点灯にて約 12 時間	日没後、自動点灯にて約 6 時間
使用温度範囲	-20℃～+70℃	-20℃～+70℃
外形寸法	□ 145mm × 40mm	φ 50mm × 38mm
重量	約 610g	約 50g
耐圧荷重	500kg	100kg
耐水性	JIS C0920 7 等級 (防浸形) に準じる	JIS C0920 7 等級 (防浸形) に準じる

(注意) 充電時間、点灯時間は目安です。設置場所、条件により性能にバラツキが発生することがありますので、予めご了承下さい。

故障かな?と思ったら

●夜間点灯しない

- ・充電不足が考えられます。
 - ➔雨の日が続いていませんか?晴天後に再度確認してください。
 - ➔昼間に日陰になっていませんか?日光を遮るものを取り除いてください。
 - ➔本体表面が汚れていませんか?きれいに清掃してください。

●昼間点灯する

- ・周囲が暗いと考えられます。
 - ➔物陰などになっていませんか?周囲が明るくなるようにしてください。
 - ➔本体表面が汚れていませんか?きれいに清掃してください。
- 本体内部が結露している
 - ➔施工店または新日軽販売店に連絡してください。

アフターサービスについて

- 取付説明書をよくお読みのと、大切に保管してください。
- 万一、点灯状態に異常・故障を発見した場合、異常・故障の状況、使用期間を確認の上、お取付けの施工店、または新日軽の各支店・営業所へ連絡してください。

施工工事店様、販売店様へのお願い

- 商品の使用方法、お手入れ方法を必ず施主様に説明してください。
- この取付説明書は、施工完了後施主様にお渡しください。

施工完了日 年 月 日

施工工事店	TEL () -
販売店	TEL () -

製造元：辻プラスチック株式会社 販売元：新日軽株式会社