

# MP型柱・アルミポール 取付説明書

この度は、新日軽商品をご採用いただき誠にありがとうございます。  
商品を正しく安全に組立・施工していただくために、この取付説明書をよくお読みの上、作業を行ってください。

## 組立・施工の前に



- 本説明書に示した注意事項は、商品の性能・機能および強度や安全性を確保する上での重要な内容です。施工にあたっては必ずお守りください。
- 施工は専門業者が行なってください。専門知識のない方が施工されますと不具合発生の原因となることがあります。
- 結線は、必ず電気工事店様が行なってください。
- この説明書は施工後必ず施主様へお渡しください。

## 施工時の注意事項

新日軽のアルミ製品は JIS の表面処理規定を十分クリアした製品をお届けしていますが、取扱いによっては異常腐食を起し思わぬトラブルとなりますので、施工にあたっては次のような点をご注意ください。

- モルタル用に海砂を使用されますと、多量に塩分が含まれているため、腐食の原因になりますのでご使用を避けていただくか、十分水洗いしたものをご使用ください。
- モルタルやコンクリートの抽出液は強アルカリ性で、しみやむら等の外観不良や腐食の原因になりますので、工事中に商品に付着しないようご注意ください。
- モルタルやコンクリートの急結剤は腐食の発生や促進作用がありますのでその使用を避けていただくか、塩化カルシウムや塩素系の化合物・珪酸ナトリウム等の入っていないものをご使用ください。
- 施工時に商品の表面に付着したモルタルやコンクリート等は速やかに清掃してください。また、アルミ表面にキズをつけますと腐食しやすくなりますので取扱いには十分ご注意ください。
- アルミ商品と銅板やラス等の異種金属が接触しないようにしてください。接触する場合には、ビニールテープ等を貼るか塗料等で絶縁処理をしてください。
- 腐食の恐れのある接着剤や化学薬品を使用する場合には、商品と接触しないようにするか接触する部分を完全に養生してください。
- 柱内部にモルタルやコンクリートが入らないように施工時にご注意ください。
- 基礎施工時は地下の埋没物にご注意ください。また寒冷地はその地域にあった基礎工事をしてください。
- 地盤が軟弱な場合は、柱の埋め込み深さ、フーチングの大きさを考慮してください。

この説明書に示した注意事項は、安全に関する重要な内容を示しています。人身事故や財産への損害を未然に防止するため、次のような絵表示をしています。

絵表示	意味	絵表示	ご使用上の注意とお願い
	この表示を無視して誤った取扱いをすると使用者等が負傷する危険や物的損害の発生が予想されることを表しています。		「必ず行っていただくこと」を示しています。



- 本商品を揺すったり、寄りかかったり、乗ったりしないでください。
- 本商品をみだりに改造、変更しないでください。
- 雨具・洗濯物・布団等を載せないでください。
- 本商品に電線等を直接載せないでください。



## 使用上のご注意について

- 樹脂は弱酸、弱アルカリ、食塩水、アルコール（水でうすめたもの）には優れた抵抗性を持っていますが、濃酸、濃アルカリ、又シンナー、ベンジン等の有機溶剤や石油類は使用しないでください。
- 本商品の近くで殺虫剤、除草剤は使用しないでください。スプレータイプで石油系、フロン系の場合、接触すると変形、割れを生じることがあります。
- 微小火源では着火しにくくなっていますが、火気には十分ご注意ください。又、70℃以上になると変形しますので、近くで焚火をしたり高温のものを近づけたりしないでください。

## 樹脂製品のお手入れ方法について

- 汚れ、ホコリが付着した場合には、軽く水で流すかテープ等の接着面でたたくようにしてください。
- 汚れが軽い場合：やわらかい布かスポンジで水ぶきした後に空ぶきしてください。
- 年に数回の水洗いと、空ぶきだけでも効果的です。ただし、工業地帯や海岸の近くなどでは、状況によりお手入れの回数を増やしてください。
- 汚れが目立つ場合：中性洗剤を薄めた液で汚れを落とし洗剤が残らないように水洗いしてから空ぶきしてください。

## もくじ

梱包明細.....	2	1. MP型柱・アルミポールの設置.....	3
各部の名称.....	2	2. ポールキャップと照明の取付け.....	4
納まり図.....	2	施工工事店様、販売店様へのお願い.....	4

# 梱包明細

- 施工前に、部材数量および部品数量を確認してください。また、品質に支障のある損傷が無いか確認してください。
- 取付説明書に記載している部材・部品(ビス含)以外は使用しないでください。

## 梱包明細

表内の( )は個数を表しています。

梱包名称	梱包内容
MP 型柱	柱本体 (1)・取付説明書 [ME-1599] (1)
アルミポール	柱本体 (1)・取付説明書 [ME-1599] (1)

## 別売品

表内の( )は個数を表しています。

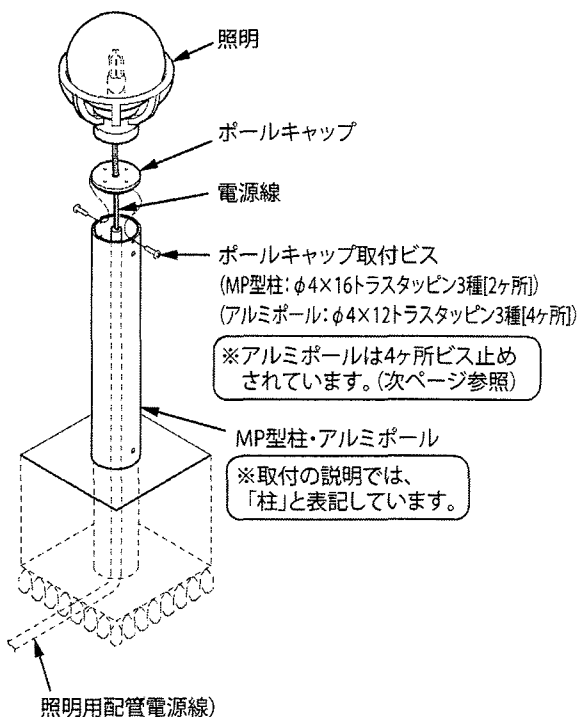
梱包名称	梱包内容
照明	照明本体 (1)・取付説明書 (1)

# 各部の名称と納まり図

- 下図は H:625 タイプの場合を示しています。高さ違いタイプの場合は、( ) 内寸法を参照してください。
- アルミポールの場合は、ポールカバー(木粉入り樹脂)がありません。

## 各部の名称

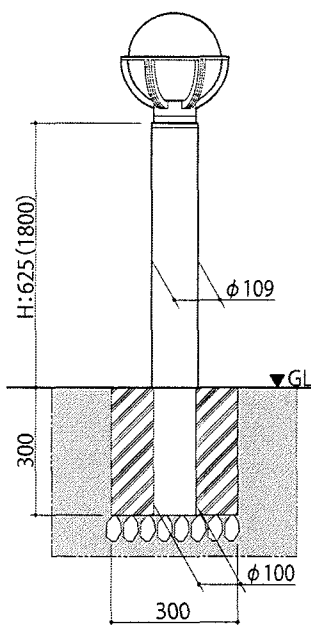
- 施工前に確認してください。
- 下図は、MP 型柱 H:625 タイプの場合を示しています。



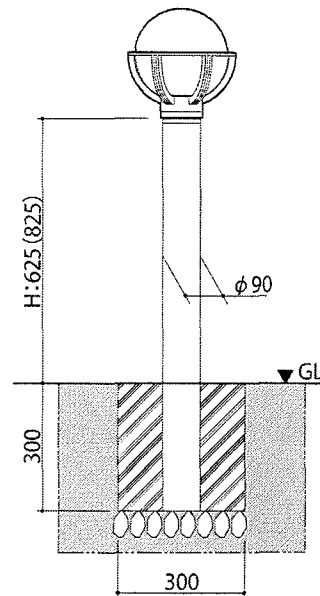
ME1599-11-2

## 納まり図

- MP 型柱
- アルミポール



ME1599-12



ME1599-16

# 1

## MP 型柱・アルミポールの設置

- ここでは、H625 タイプの場合を示しています。高さ違いタイプの場合は、( ) 内寸法を参照してください。
- アルミポールの場合は、ポールカバー（木粉入り樹脂）がありません。

①取付場所に基礎穴を掘り、栗石を敷いてください。



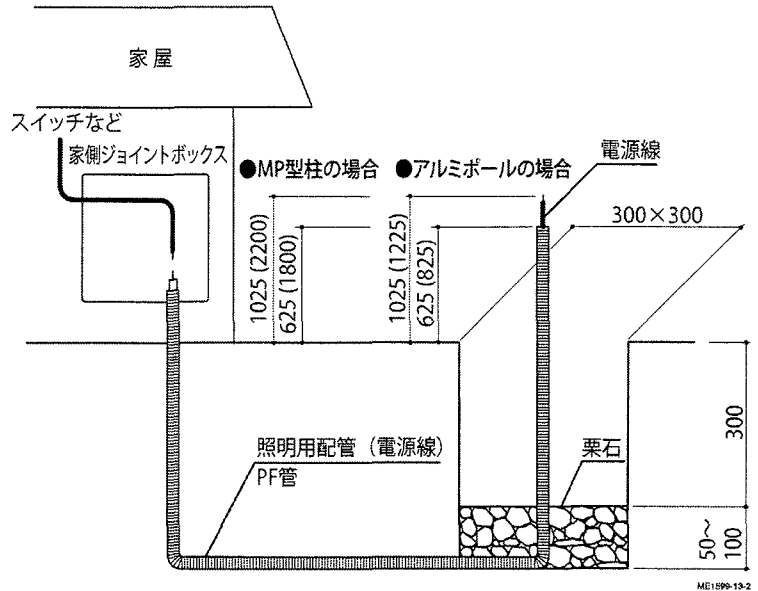
基礎穴の大きさは、地盤により異なります。

②基礎穴まで、照明用配管を埋設してください。



下記寸法程度、GL より配線を立ち上げておいてください。

MP 型柱	アルミポール
H625 : 1025mm	H625 : 1025mm
H1800 : 2200mm	H825 : 1225mm



ME1599-13-2

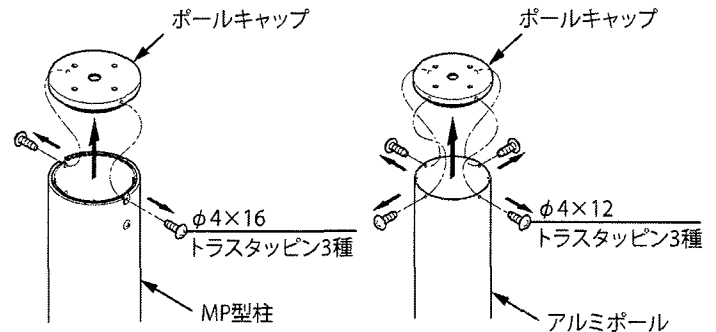
③ポールキャップを柱から取外してください。



ポールキャップ取付ビスをなくさないようにしてください。

●MP型柱

●アルミポール



ME1599-15-2

④柱に配管 (PF 管) を挿入し、基礎穴に立ててください。

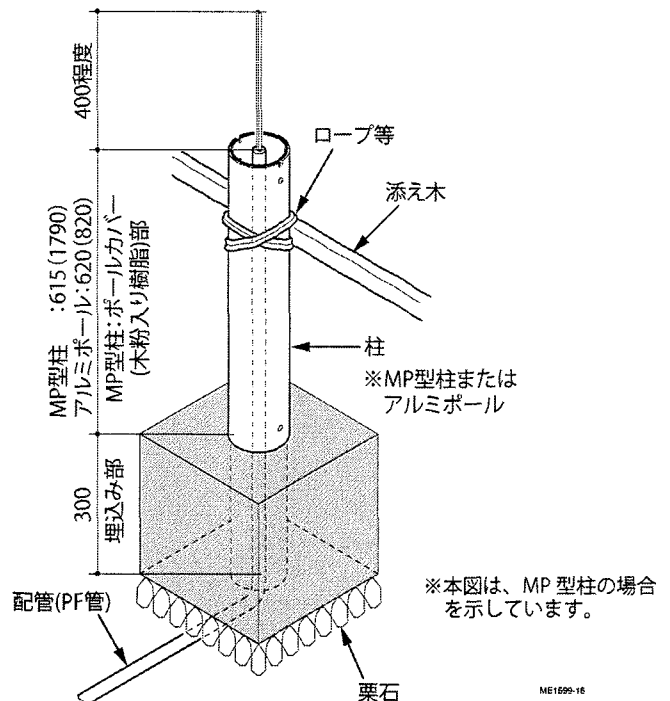
⑤埋め込み深さ・高さ・垂直水平を調整し、コンクリートを流し、柱を固定してください。



MP 型柱の場合、ポールカバー（木粉入り樹脂）部は埋め込まないでください。



- コンクリートが固まるまで添え木等で動かないようにしてください。
- ポールや配管内に水が入らないようにしてください。




ME1599-16


# 2

## ポールキャップと照明の取付け

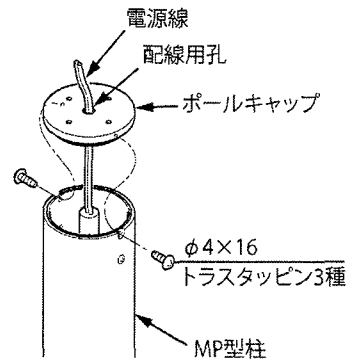
●アルミポールの場合は、ポールカバー（木粉入り樹脂）がありません。

- ①電源線を配線用孔に通し、ポールキャップを柱に取付けてください。
- ②照明をポールキャップに取付け、結線してください。

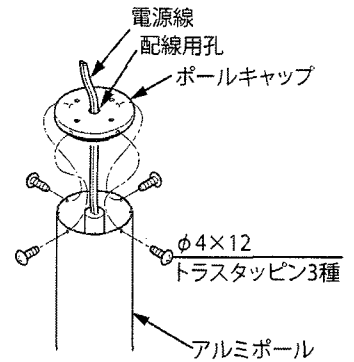
 照明の取付けおよび結線についての詳細は、照明の取付説明書を参照してください。

 余りの電源線は、ポール内に押し込んでください。


### ●MP型柱




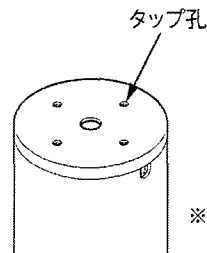
### ●アルミポール



ME1569-17-2

 方向性のある照明の場合は、ポールキャップ上の4ヶ所のタップ孔を利用して、取付けてください。

 結線については、必ず電気工事店（有資格者）に依頼してください。



※本図は、MP型柱の場合を示しています。

ME1569-07-2

## 施工工事店様、販売店様へのお願い

—お願い—

- 「お施主様用引き」に基づき（同梱されているもののみ）商品の使用方法、保守点検方法およびメンテナンス方法を必ず施主様に説明してください。
- この説明書は、施工完了後施主様にお渡しください。

施 工 完 了 日	年	月	日
施 工 工 事 店		TEL	—
販 売 店		TEL	—
商 品 名			
そ の 他			