

屋外用・LEDブラケット (防雨型・壁面付専用)

ご使用になれる前に必ずお読み下さい

この取扱説明書には取り付け方やランプの交換方法、お手入れのしかたなどご使用にあたり重要な事柄が書かれてあります。この取扱説明書を大切に保管して、お手入れなどの際にご利用ください。

お客様へ：この器具の取り付け工事は必ず電気工事店（有資格者）にご依頼ください。
一般の方の工事は法律で禁じられています。





工事店様へ：工事が終わりましたら、この取扱説明書を必ずお客様にお渡ししてください。

仕様

LB8型








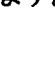
適合ユニット	使用電圧/周波数
TD-0191CDS (電球色)	AC100V(±6%) 50Hz/60Hz

この取扱説明書のマークについて。







-  **警告** 説明書中の「警告」は重大な人身事故の原因となる危険を示します。
-  **注意** 説明書中の「注意」は物損及び障害事故の原因となる危険を示します。
-  このマークについている説明文は、必ず守ってください。
-  このマークについている説明文は、行ってはいけない禁止事項です。

取り付け・取り扱い上の注意

警告

-  光源LEDを長時間直視すると目を傷めることがあります。
★十分ご注意ください。
-  一般屋外用器具(防雨型)です。
振動や衝撃の多い場所、腐食ガスの発生する場所、海岸隣接地帯(塩害地域)では使用しないでください。
★いずれの場合も器具の転倒や落下、破損によるケガや漏電、感電事故の原因となります。
-  次のような場所には取り付けないでください。
○壁面以外の場所(床面や土中埋設はできません) ○冠水する恐れのある場所 ○雪で器具が埋没する場所
○背面から漏水の可能性のある場所 ○凸凹のある面
★防水性が損なわれ、器具の破損による漏電、感電事故の原因となります。
○浴室などの湿気の多い場所への使用。 ○サウナへの使用
★器具の破損によるケガや漏電、感電事故の原因となります。
-  ○取り付け方向が指定されている器具は、取扱説明書および本体表示にしたがって、正しい方向に取付けてください。
★防水性が損なわれ、漏電や感電事故の原因となります。また器具の破損、焼損の原因となります。
-  濡れた手で作業しないでください。
★感電事故の原因となります。
-  ドライバーなど異物を差し込まないでください。
★感電事故の原因となります。
-  器具の改造や構成部品の変更、改造はしないでください。
★火災や感電事故の原因となります。
-  器具を布などで覆わないでください。
★過熱して、発煙や発火の原因となります。

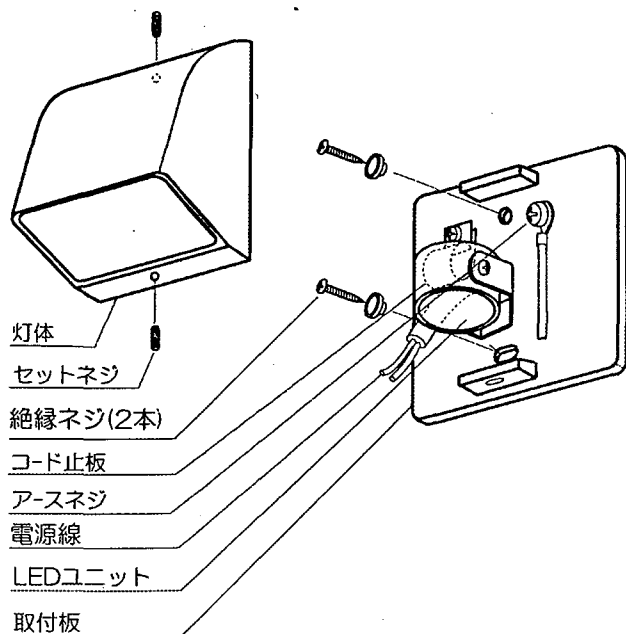
注意

-  AC100V専用です。必ずAC100V(定格電圧±6%)の電源で使用してください。
★定格電圧より高い電圧で使用すると、過熱して、火災の原因となることがあります。
★定格電圧(100V)以外で使用した場合、ユニット定格寿命(40000h以上)が短くなることがあります。
-  この器具は周囲温度-20℃~35℃の中で使用してください。
★過熱して、発煙や発火、ユニット寿命短縮の原因となります。
-  温度の高くなるもの(ガスレンジやエアコンの吹き出し口など)の近くに設置しないでください。
★異常加熱による、器具の故障や、破損の原因となります。
-  調光器(ライトコントロール)との併用はできません。
★不良点灯や調光器、照明器具の故障の原因となります。
-  殺虫剤やカビ取り剤などの薬品をかけないでください。
★変色や材料の変質によるカバーのヒビ割れなどの原因となります。
-  ヒビの入ったカバーや、一部の欠けたカバーは使用しないでください。
★カバーの破損、落下の原因となります。

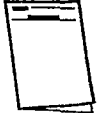

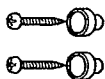


各部の名称

(説明図は、一部を省略抽象化した図です。)
(不足している部品があった場合には、お買い上げ店または最寄りの山田照明営業所までご連絡ください。)

【器具構成図】



【付属品】

-  取扱説明書(本書) ————— 1枚
-  保証とアフターサービスについて — 1枚
-  絶縁ネジ ————— 2本
-  自己融着テープ ————— 2枚
-  六角レンチ(対辺:2.5) ————— 1本

取り付け場所の確認

⚠ 警告

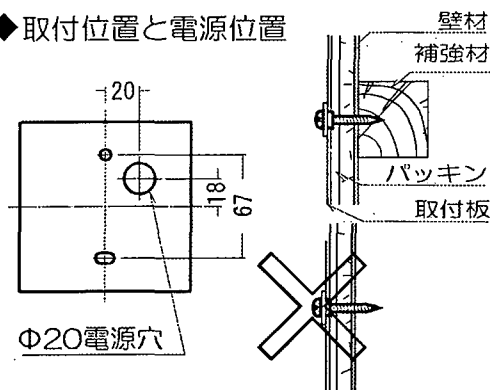
❶ 付属の絶縁ネジで取り付ける場合、必ず補強材のある場所に取り付けてください。

★ボックスに取り付ける場合は、別途ボックス止め用のネジをご用意ください。

★コンクリートなど付属の絶縁ネジを直接取り付けられない場合には、金属性木ネジプラグ(カールプラグ等)を別途施工してから取り付けてください。

(付属の絶縁ネジのサイズ: ネジ径Φ4.1、長さ38mm)

◆ 取付位置と電源位置



取り付け方

⚠ 注意

❶ 必ず電源を切ってください。感電事故の原因となります。

⚠ 警告

❶ 器具の取り付けは、説明書に従い確実に行ってください。

★取り付けに不備があると、器具の落下によるケガや火災、感電事故の原因となります。

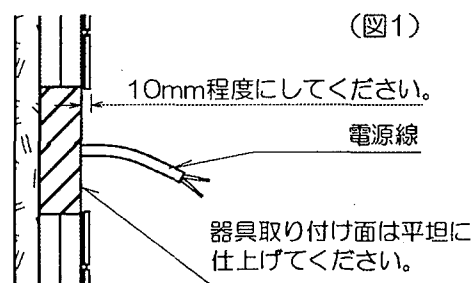
⚡ 接地(アース)工事は、電気設備技術基準にしたがって確実に行ってください。

★接地(アース)が不完全な場合は、感電事故の原因となります。

● 器具を取り付ける前に、灯体のセットネジ(2個)をゆるめて、取付板を取りはずしてください。

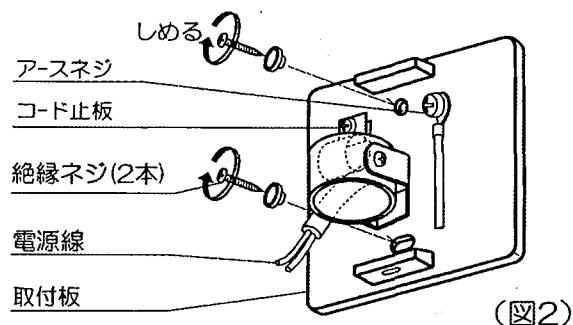
1. 器具取り付け面を平らに仕上げます。

取り付け面に凸凹がありますと、取り付け部のパッキンの防水性が損なわれますので十分ご注意ください。



2. 取付板を取り付けます。

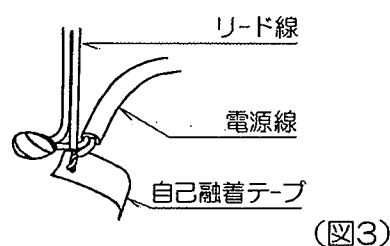
取付板を絶縁ネジ(2本)で壁面に固定します。



3. 電源線を接続します。

電源線の被覆をむいてリード線と接続してください。

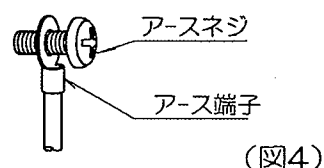
裸線が見えない様に、自己融着テープでしっかりと巻付けた上、絶縁テープを巻いてください。



! ★不良の場合、感電、漏電の原因となります。

4. アース端子を接続します。

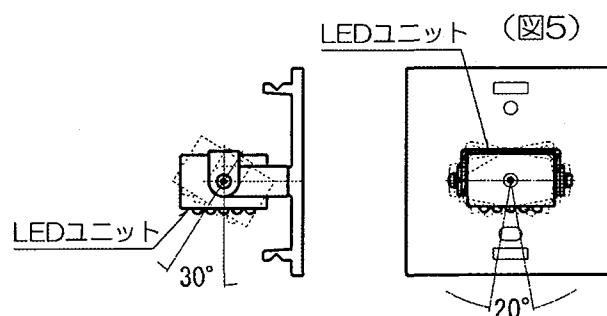
※必ずD種(第三種)接地工事を施してください。
D種(第三種)接地工事は、電気設備技術基準に従って確実に行ってください。



5. LEDユニットの照射角度を調整します。

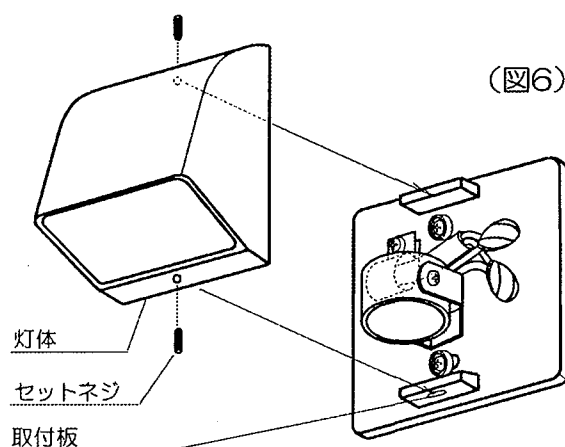
下方向、約 30° の調整が可能です。
横方向、約 20° の調整が可能です。

! ★LEDユニットには強く力をかけないように注意してください。防水性能や光の方向性が損なわれることがあります。



6. 灯体をセットします。

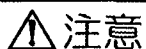
灯体を取付板の溝に合わせて被せセットネジ上下2本を締め込み確実に固定します。



スイッチ操作

壁スイッチにて「ON-OFF」操作を行います。

● お手入れについて



注意



必ず電源を切ってください。感電事故の原因となります。

- こまめに清掃を 照明器具が汚れていると、暗くなり、しかも電気代は変わらないので不経済です。定期的に清掃しましょう。暮れの大掃除の際には照明器具も清掃しましょう。

△ 注意

- ❗ ● お手入れをするときには、必ずスイッチを切ってから行ってください。
★感電事故の原因となります。
- ⊘ ● シンナーやベンジンなど揮発性の薬品やクレンザーなどは使用しないでください。
★器具に傷をつけたり変色や変質の原因となります。

◆ ユニットの交換

- △ 注意 ❗ この器具は、構造上お客様が光源ユニットを交換することができません。
メンテナンスの際は、別紙のサービス窓口までご相談ください。

◆ お手入れのしかたについて

1. スイッチを切ります。
2. 柔らかい布に中性洗剤を浸し、よく絞ってから汚れを拭き取ります。
3. 汚れを落とした後、洗剤分を拭き取ります。
4. 最後に乾いた布で、水分を完全に拭き取ります。



■ アフターサービスについて

ご使用中、器具が普段と違った状態となりましたらただちに使用を中止し、器具の型番（器具本体のラベルでご確認ください）故障の状況、ご使用期間をご確認の上、お買い上げ頂きました販売店、もしくは別紙の山田照明サービス受付窓口にご相談ください。

製造元



山田照明株式会社

販売元



新日軽株式会社