









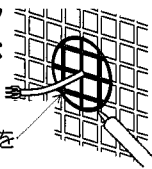


型番 TBEJ31




**お客様へ** 器具の取付けの際、電気工事は工事店・電器店へ依頼してください。  
一般の方の電気工事は法律で禁止されています。

**保存用**

**工事店様へ** 施工前には、この説明書をよくご覧の上、正しく施工してください。  
この説明書は必ずお客様へお渡しください。

### 【安全上のご注意】

 <b>警告</b>		この表示を無視して誤った取り扱いをすると 死亡または重傷を負う可能性が想定される内容です。	
 <b>厳守</b>	器具の取付けは、説明書に従い確実に行ってください。 →器具の取付けに不備があると火災・感電・転倒・落下によるけがの原因になります。	 <b>禁止</b>	埋込ボックスに取付ける場合は、金属製のものを ご使用ください。 →樹脂製ボックスの場合、器具の熱伝導により、 樹脂の劣化が促進され火災・落下によるけがの 原因になります。
 <b>禁止</b>	この器具は防雨型です。浴室・サウナ風呂などの 高温多湿な場所では使用できません。 →火災・感電の原因になります。  このような場所には取付けないでください。 この器具は門柱取付専用器具です。天井・傾斜天 井・壁などには取付けできません。 →火災・感電・転倒・落下によるけがの原因にな ります。 	 <b>アース工事</b>	アース端子(線)がついている器具は必ず電気設 備の技術基準に従って、接地(アース)工事を 行ってください。 →アースが不完全な場合、感電の原因になりま す。
 <b>分解禁止</b>	器具を改造したり、部品を追加・変更して使用し ないでください。 →火災・感電・落下によるけがの原因になります。	 <b>厳守</b>	タイル面などの取付面に凹凸がある場合はすき まを埋めてください。本体パッキン と取付面とのすきまを防水シールな どで埋めてください。 →火災・感電の原因になります。 パッキン外周部にもシール剤を 塗りつけてください。 
 <b>禁止</b>	器具のすきまや放熱穴などに金属類を差し込ま ないでください。 →感電・故障の原因になります。  器具やランプを布や紙などでおおって使用しな いでください。 →火災の原因になります。	 <b>厳守</b>	表示された電源電圧(AC100V)以外の電源で 使用しないでください。 →火災・感電の原因になります。  異常を感じた場合は、速やかに電源を切って ください。 →放置しますと火災・落下によるけがの原因に なります。工事店・電器店にご相談ください。

 <b>注意</b>		この表示を無視して誤った取り扱いをすると 傷害を負う可能性または物的損害が発生する可能性が想定される内容です。	
 <b>接触禁止</b>	点灯中や消灯直後は器具やランプが高温のため 触らないでください。 →やけどの原因になります。	 <b>禁止</b>	ガス機器など、温度が高くなるものの近くへの 取付けや、器具の近くにストーブなどの高温の ものを置かないでください。また、燃えやすい ものを近づけて使用しないでください。 →火災の原因になります。

#### ■定格

型番	定格電圧	消費電力	使用ランプ
TBEJ31	AC100V	60W	クリプトン球 60W(E17)×1

## ■施工前の確認

**1 器具重量に耐えられるよう、取付部の強度を確保する**

**2 取付面が十分乾燥していることを確認する**

器具や取付面の変色の原因になります。

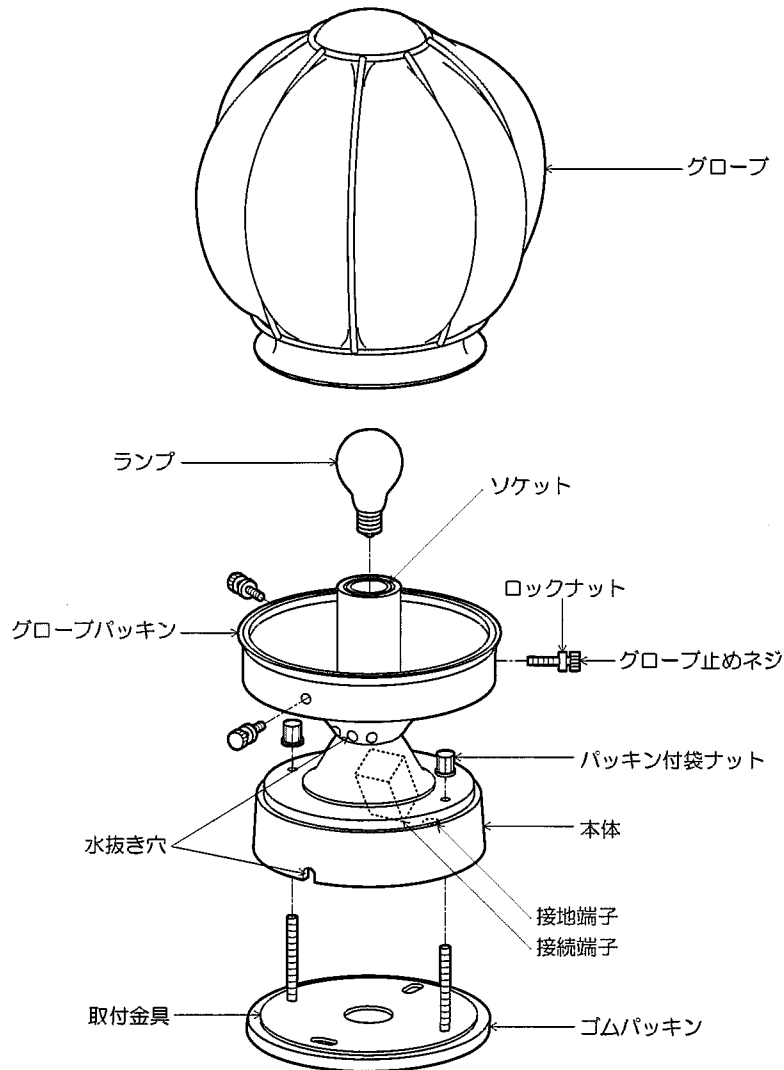
**3 メタルラス張り、ワイヤラス張り、金属板張りの造営物に取付ける場合**

器具の金属部分と電氣的に接続しないように施工する。

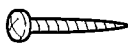


■施工手順 △注意 取付けの際は必ず電源を切ってください。感電の原因になります。

※この図は一部抽象化した共通部品図です。

※部品の有無・損傷を確認し、不備の際は取付けないでください。

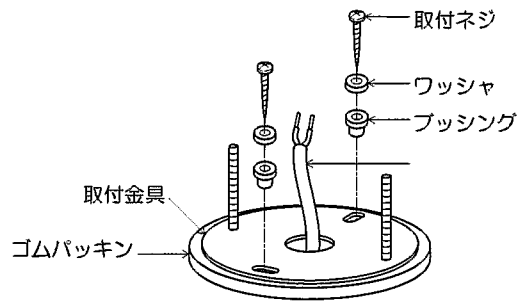


### 〈付属部品〉

	取付ネジ	..... 2本
	ワッシャ	..... 2枚
	ブッシング	..... 2個

# 1 取付金具を取付ける

ゴムパッキン、取付金具に電源線を通し、フッシング、ワッシャ、取付ネジで取付ける。

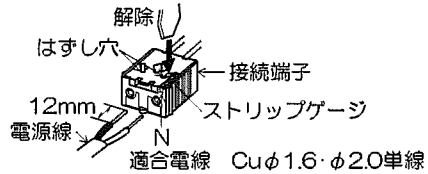


# 2 電源線を接続する

ストリップゲージに合わせて電源線の被覆をむき、接続端子に確実に差し込む。  
はずす時ははずし穴に幅6mmのマイナスドライバーを差し込み、電源線を抜く。

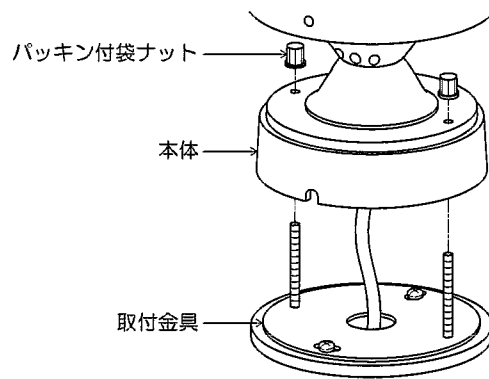
※D種(第三種)接地工事を行なう。

⚠ 警告 電源の接続を確実に行ってください。  
接続が不完全な場合は火災の原因になります。



# 3 本体を取付ける

本体を取付金具に合わせ、パッキン付袋ナットで取付ける。

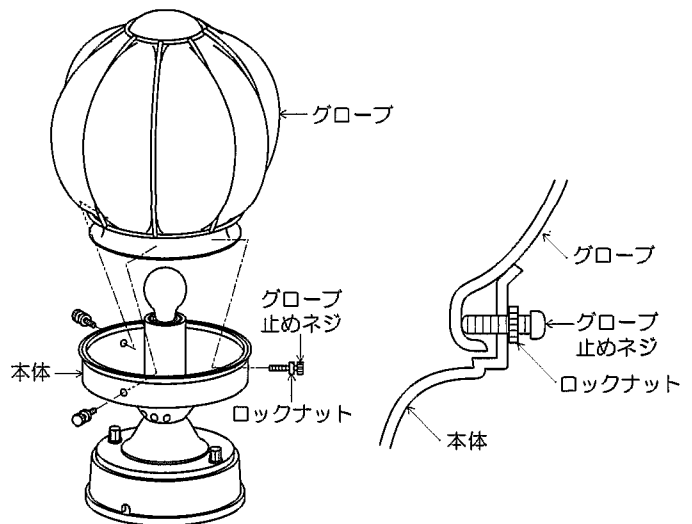


# 4 ランプを取付ける

# 5 グローブを取付ける

- ① グローブ止めネジのロックナットが十分にグローブ止めネジの頭方向に寄っていることを確認する。
- ② グローブを本体にはめ込み、グローブ止めネジで締め付ける。
- ③ グローブを固定してからロックナットを確実に締め付ける。

※工具などで締め付けない。



# 6 点灯の確認を行なう



**器具の取外しは工事店・電器店に依頼してください。→感電の原因になります。**

**■使用上のご注意**

- 照明器具の寿命は、使用条件、使用環境で異なりますが、一般的な使用状態で8~10年が目安です。数年に1回は、専門家(工事店・電器店)による点検を実施していただき、不具合がありましたら適切な処置を施してください。放置すると、火災・感電・故障の原因になります。

**■ランプ交換について △注意 ランプ交換の際は安全のため電源を切ってください。感電の原因になります。**

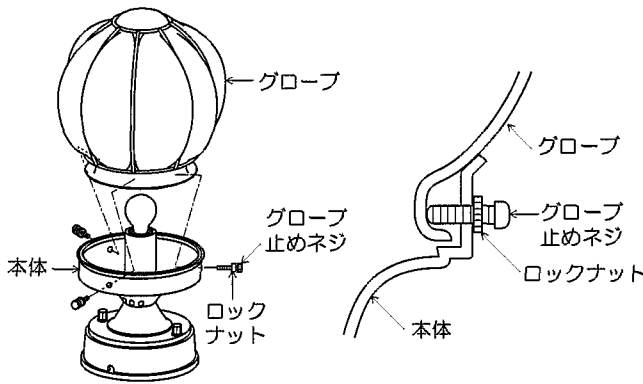
**△警告** 指定のランプ以外は使用しないでください。間違った種類、ワット数のランプを使用すると火災の原因になります。

**△注意** 点灯中や消灯直後は器具やランプが高温のため触らないでください。やけどの原因になります。しばらくしてから行ってください。

**1 電源を切る**

**2 グローブを取外す**

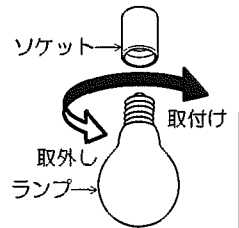
グローブを支えながら、ロックナットをゆるめ、グローブ止めネジをゆるめて取外す。



**3 古くなったランプを取外す**

**4 新しいランプを取付ける**

ランプの取付けは丁寧に、確実に行ってください。落下によるけがの原因になります。



**5 グローブを取付ける**

■施工手順5を参考にグローブを取付ける。

**6 使用済みのランプは**

必ず市区町村の指示に従い、処理してください。

**■器具のお手入れ △注意 器具のお手入れの際は安全のため電源を切ってください。感電の原因になります。**

- 明るく安全に使用していただくために6ヶ月に1回程度の清掃・点検をしてください。
- 器具の汚れは乾いた柔らかい布か薄めた中性洗剤を浸透させた柔らかい布をよく絞ってから拭き取ってください。シンナーやベンジンなどの揮発性のもので拭いたり、殺虫剤をかけたりしないでください。また、薄めた中性洗剤を使用した場合は、洗剤が残らないよう、よく拭き取ってください。変質・故障の原因になります。

**コイズミ照明器具 保証書**

※お客様へ 保証書の記載内容をよくお読みいただき、販売店様発行の領収書と合わせて大切に保管してください。

**<保証について>**

1. 取扱説明書、本体添付ラベルなどの注意書きに沿った使用状態で保証期間内に故障した場合には、無料修理させていただきます。
2. 保証期間は製品お買い上げ日より1年間です。但し、蛍光灯安定器・HID器具の安定器は3年間です。
3. ランプ・グローブ・点灯管・電池などの消耗品は、対象外といたします。
4. 24時間連続使用など、1日20時間以上の長時間使用の場合は上記の半分の期間とします。
5. 保証期間でも次の場合には原則として有料とさせていただきます。
  - (1)使用上の誤り及び不当な修理や改造による故障及び損傷
  - (2)お買い上げ後の取り付け場所の移設、輸送、落下などによる故障及び損傷
  - (3)火災、地震、水害、落雷、その他天災地変、異常電圧、指定外の使用電源(電圧、周波数)などによる故障及び損傷
  - (4)車両、船舶などに搭載された場合に生ずる故障及び損傷
  - (5)施工上の不備に起因する故障や不具合
  - (6)法令、取扱説明書で要求される保守点検を行わないことによる故障及び損傷
  - (7)保証書及び領収書あるいは販売店様発行の保証書のご提示のない場合
6. 保証書は日本国内においてのみ有効です。
7. 保証書は再発行いたしませんので大切に保管してください。

**<アフターサービスについて>**

1. 保証期間中に万一故障がおきた場合は、保証書を添えて、お買い上げの販売店・工事店までお申し出ください。
2. 保証期間を過ぎていた場合は、お買い上げの販売店・工事店にご相談ください。修理によって機能が維持できる場合は、ご希望により有料修理させていただきます。
3. 販売店・工事店にご依頼にならない場合や修理についてのご相談は弊社サービスセンターにご連絡ください。
4. 弊社は照明器具の補修用性能部品を製造打ち切り後最低6年間保有しています。性能部品とは、その製品の機能を維持するために必要な部品です。補修用性能部品には、同等機能を有する代替品を含みます。従いまして主に電気部品が中心でセードなどの意匠部品は対象外です。

※保証書に明示した期間、条件のもとにおいて無償修理をお約束するものではありませんので、お客様の法律上の権利を制限するものではありません。保証期間経過後の修理や、製品・修理に関するご相談並びにご不明な点は、お買い上げの販売店・工事店または別紙記載の「コイズミ照明「お客様相談室」・サービスセンター」にお問合せください。

※This warranty is valid only in Japan.

保証期間(お引き渡し日より)		お買上年月日	取扱販売店名・工事店名・住所・電話番号
本体: 1年間 安定器: 3年間			
お客様	お名前		
	ご住所		
電話 ( )			

100%再生紙を使用しています。

製造元 **コイズミ照明株式会社**

販売元 **新日軽株式会社**