









型番 AUE640186・AUE640187・AUE640190・AUE640191

お客様へ 器具の取付けの際、電気工事は工事店・電器店へ依頼してください。
一般の方の電気工事は法律で禁止されています。

保存用

工事店様へ 施工前には、この説明書をよくご覧の上、正しく施工してください。
この説明書は必ずお客様へお渡しください。

【安全上のご注意】

 警告		<small>この表示を無視して誤った取り扱いをすると 死亡または重傷を負う可能性が想定される内容です。</small>	
 厳守	器具の取付けは、説明書に従い確実に行ってください。 →器具の取付けに不備があると火災・感電・転倒・落下によるけがの原因になります。	 禁止	電源コードに重いものを載せたり、挟み込んだり、踏んだりしないでください。 →電源コードが損傷し、火災・感電の原因になります。
 禁止	この器具は防雨型です。浴室・サウナ風呂などの高温多湿な場所では使用できません。 →火災・感電の原因になります。 このような場所には取付けしないでください。土壌のしっかりした場所に取り付けてください。 →火災・感電・転倒・落下によるけがの原因になります。		電源コードを無理に曲げたり、ねじったり、引っ張ったりしないでください。 →電源コードが損傷し、火災・感電の原因になります。 電源コードは足を引っ掛けそうな場所には合わせないでください。 →火災・転倒・落下によるけがの原因になります。 めれた手で差込プラグを触らないでください。 →感電の原因になります。
 分解禁止	器具を改造したり、部品を追加・変更して使用しないでください。 →火災・感電・落下によるけがの原因になります。	 アース工事	アース端子（線）が付いている器具は必ず電気設備の技術基準に従って、接地（アース）工事を行ってください。 →アースが不完全な場合は感電の原因になります。
 禁止	器具のすきまや放熱穴などに金属類を差し込まないでください。 →感電・故障の原因になります。 器具やランプを布や紙などでおおって使用しないでください。 →火災の原因になります。	 厳守	異常を感じた場合は、速やかに電源を切り、差込プラグを抜いてください。 →放置しますと火災・感電の原因になります。 工事店・電器店にご相談ください。 表示された電源電圧（AC100V）以外の電源で使用しないでください。 →火災・感電の原因になります。 長期間使用しない場合は差込プラグを抜いてください。 →長期間の外出やご旅行のときは安全のため、コンセントから抜いてください。

⚠ 注 意

この表示を無視して誤った取り扱いをすると
傷害を負う可能性または物的損害が発生する可能性が想定される内容です。

<div style="display: flex; align-items: center; justify-content: center;"> <div style="border: 1px solid black; border-radius: 50%; width: 20px; height: 20px; margin-right: 5px;"></div> 禁止 </div>	<p>差込プラグを抜くときは必ず差込プラグを持って抜いてください。 →電源コードが損傷し、火災・感電の原因になります。</p> <p>ライトコントローラなどの調光器との併用はできません。 →火災の原因になります。調光器の取外しが必要です。調光器の取外しには資格が必要です。工事店・電器店に依頼してください。</p>	<div style="display: flex; align-items: center; justify-content: center;"> <div style="border: 1px solid black; border-radius: 50%; width: 20px; height: 20px; margin-right: 5px;"></div> 禁止 </div>	<p>アームなどの可動部のすきまに指を入れないでください。 →けがの原因になります。</p> <p>電源コードをコンクリートや土などで埋めないでください。 →電源コードが損傷し、火災・感電の原因になります。</p> <p>ガス機器など温度が高くなるものの近くへの取付けや、器具の近くにストーブなどの高温のものを置かないでください。 また、燃えやすいものを近づけて使用しないでください。 →火災の原因になります。</p>
---	---	---	---

■ 定格

型 番	定格電圧	入力電流	消費電力	使用ランプ
AUE640186・AUE640187 AUE640190・AUE640191	AC100V	0.09A	4.5W	LED 1.1W×3灯

■ 取付前の確認

1 設置場所を確認する

- ・不安定な場所、状態で使用しない。
- ・積雪の期間は器具を取外すか、雪に埋もれないようにする。
漏電・故障・損傷の原因になります。

2 屋外で使用する場合は

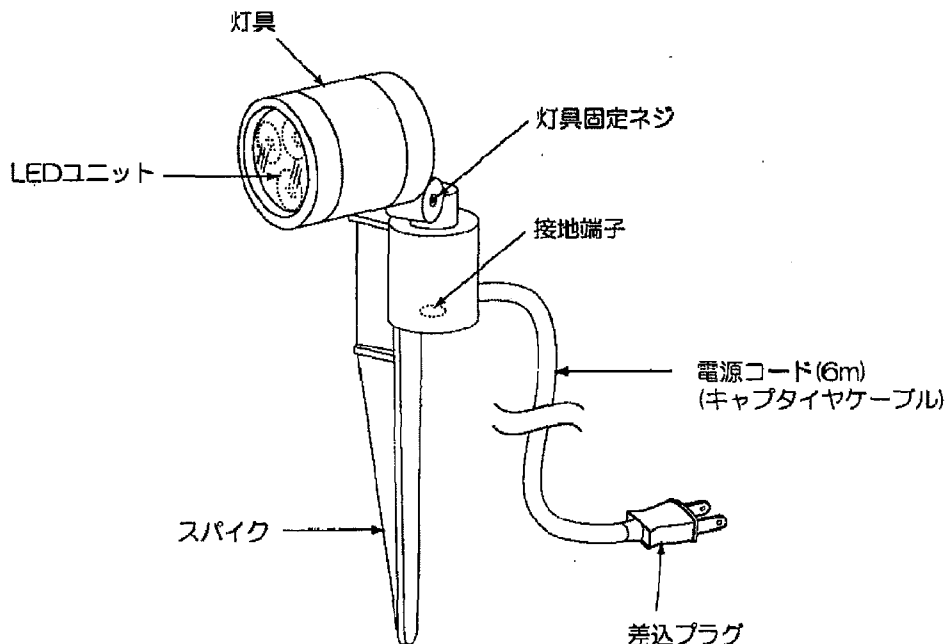
防水コンセントを使用する。

3 ホタルスイッチを使用する場合

ホタルスイッチなどと組み合わせる場合は1個までとしてください。
2個(3路配線)以上で使用されますと、LEDが消灯しないなど、誤作動の原因となります。

■ 取付手順 ⚠ 注意 取付けの際は必ず差込プラグを抜いてください。感電の原因になります。

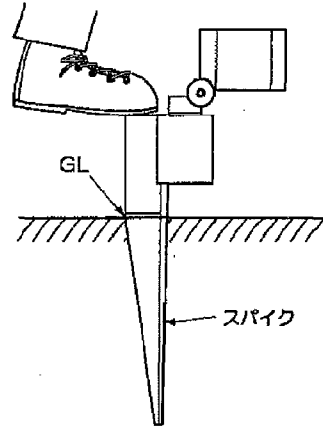
※この図は一部抽象化した共通部品図です。
※部品の有無・損傷を確認し、不備の際は取付けないでください。



1 D種(第三種)接地工事を行なう

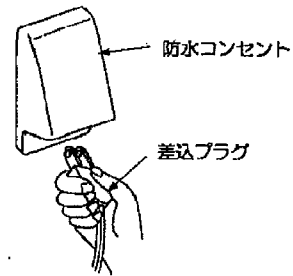
2 スパイクを取付ける

スパイクを足で踏んで完全に地中に埋め込む。



3 差込プラグを接続する

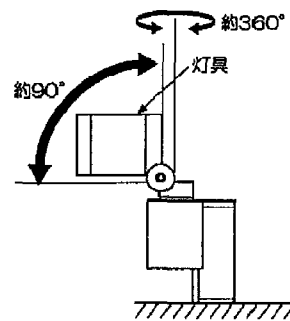
防水コンセントに差込プラグを差し込む。



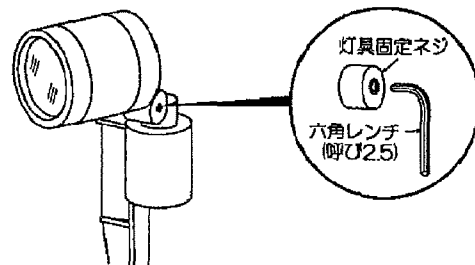
4 点灯の確認を行なう

■照射方向の調節について

- 照射方向を調節する場合は、灯具を持って行ってください。
指定範囲以上、無理に動かさないでください。



※灯具固定ネジがゆるみ、灯具が固定できなくなった場合は、六角レンチ(別途)で灯具固定ネジを締め付けてください。



❗ 器具の取外しは工事店・電器店に依頼してください。→感電の原因になります。

■LEDユニットについて

- 明るさが70%になるまで平均約40000時間です。
- LEDのみの交換はできません。
- LEDは輝度が高いため、直視しないでください。
- LEDにはバラツキがあるため、同一型番でも発光色、明るさが異なる場合があります。ご了承ください。
- ランプの短寿命の恐れがあるため、器具に直接日光が当たる時間帯は点灯しないでください。

■使用上のご注意

- 照明器具の寿命は、使用条件、使用環境で異なりますが、一般的な使用状態で8~10年が目安です。数年に1回は、専門家(工事店・電器店)による点検を実施していただき、不具合がありましたら適切な処置を施してください。放置すると、火災・故障の原因になります。
- 器具の近くでリモコン(コントローラ)を操作した場合、誤動作することがあります。器具とコントローラ受信部を離してご使用ください。
- 器具の近くや電圧状況の弱い場所では音響製品に雑音が入る場合があります。器具と音響製品を離してご使用ください。

■器具のお手入れ △注意 器具のお手入れの際は安全のため防水プラグを抜いてください。感電の原因になります。

- 明るく安全に使用していただくために6ヶ月に1回程度の清掃・点検をしてください。
- 器具の汚れは乾いた柔らかい布か薄めた中性洗剤を浸透させた柔らかい布をよく絞ってから拭き取ってください。シンナーやベンジンなどの揮発性のもの拭いたり、殺虫剤をかけたりしないでください。また、薄めた中性洗剤を使用した場合は、洗剤が残らないよう、よく拭き取ってください。変質・故障の原因になります。

お客様相談窓口のご案内

修理・お手入れ・取り扱い・工事などのご相談は、まずお買い求めの販売店・工事店へご依頼ください。

ご購入品やご転居などでお買い求めの販売店・工事店へご依頼にならない場合は型番をご確認の上、下記へご連絡ください。

製品・お取り扱いなどのご相談は

修理・アフターサービスのお問い合わせは

「お客様相談室」

「サービスセンター」

ナビダイヤル
(全国共通番号)

電話 ☎ 0570-055123

受付時間：9:00~17:30

※全国どこからでも市内通話料金でご利用いただけます。

FAX 072-986-5036

ナビダイヤル
(全国共通番号)

電話 ☎ 0570-015123

FAX ☎ 0570-025123

受付時間：9:00~17:30

※全国どこからでも市内通話料金でご利用いただけます。

●ナビダイヤルにかからない場合は、「お客様相談室」へ072-986-5081にお電話願います。

●ご注意：所在地、電話番号、受付時間などが変更になる場合がありますので、あらかじめご了承ください。(2008年10月現在)

愛情点検



ご使用の際
このような
ことはありませんか

- スイッチを入れても、時々点灯しないときがある。
- プラグ、コード、本体を動かすと点滅する。
- プラグ、コード、本体などが異常に熱い。
- グローブ、セードなどにひびが見られる。

- こげくさい臭いがする。
- コードに腫れや痛みが見られる。

ご使用
中止

故障や事故防止のため、
電源スイッチを切り、
必ず販売店に点検、修理を依頼してください。

★長年ご使用の照明器具の点検を！



- 照明器具及び関連機器には寿命があります。設置して8~10年経つと、外観に異常がなくても内部の劣化が進行しています。点検・交換をおすすめします。(周囲温度30℃、1日10時間点灯、年間3000時間点灯の場合)
- 周囲温度が高い場合、点灯時間が長い場合は、寿命が短くなります。
- 3年に1回は、工事店などの専門家による点検をお受けください。点検せずに長時間使い続けると、まれに、発煙、発火、感電などに至る恐れがあります。

コイズミ照明器具 保証書

※お客様へ 保証書の記載内容をよくお読みいただき、販売店様発行の領収書と合わせて大切に保管してください。

<保証について>

1. 取扱説明書、本体添付ラベルなどの注意書きに沿った使用状態で保証期間内に故障した場合には、無料修理させていただきます。
2. 保証期間は製品お買い上げ日より1年間です。但し、蛍光灯安定器・HID器具の安定器は3年間です。
3. ランプ・グローブ・点灯管・電池などの消耗品は、対象外といたします。
4. 24時間連続使用など、1日20時間以上の長時間使用の場合は上記の半分の期間とします。
5. 保証期間でも次の場合には原則として有料にさせていただきます。
 - (1) 使用上の誤り及び不当な修理や改造による故障及び損傷
 - (2) お買い上げ後の取り付け場所の移動、輸送、落下などによる故障及び損傷
 - (3) 火災、地震、水害、落雷、その他天災地変、異常電圧、指定外の使用電源(隣住、周波数)などによる故障及び損傷
 - (4) 車両、船舶などに搭載された場合に生ずる故障及び損傷
 - (5) 施工上の不備に起因する故障や不具合
 - (6) 法令、取扱説明書で要求される保守点検を行わないことによる故障及び損傷
 - (7) 保証書及び領収書あるいは販売店様発行の保証書のご提示のない場合
6. 保証書は日本国内においてのみ有効です。
7. 保証書は再発行いたしませんので大切に保管してください。

<アフターサービスについて>

1. 保証期間中に万一故障がおきた場合は、保証書を添えて、お買い上げの販売店・工事店までお申し出ください。
2. 保証期間を過ぎているときは、お買い上げの販売店・工事店にご相談ください。修理によって機能が維持できる場合は、ご希望により有料修理させていただきます。
3. 販売店・工事店にご依頼にならない場合や修理についてのご相談は弊社サービスセンターにご連絡ください。
4. 弊社は照明器具の補修用性能部品を製造打ち切り後最低6年間保有しています。性能部品とは、その製品の機能を維持するために必要な部品です。補修用性能部品には、同等機能を有する代替品を含みます。従いまして主に電気部品が中心でセードなどの意匠部品は対象外です。

※保証書に明示した期間、条件のもとにおいて無償修理をお約束するものです。従ってこの保証書によって、お客様の法律上の権利を制限するものではありませんので、保証期間経過後の修理や、製品・修理に関するご相談並びにご不明な点は、お買い上げの販売店・工事店またはコイズミ照明「お客様相談室」・サービスセンターにお問合せください。

※This warranty is valid only in Japan.

保証期間(お引き渡し日より)

お買上年月日

本体：1年間 安定器：3年間

取扱販売店名・工事店名・住所・電話番号

お客様

お名前

ご住所

電話 ()

コイズミ照明株式会社

〒541-0051

大阪市中央区備後町3-3-7

再生紙を使用しています。