





型番 AUN628004

**お客様へ** 器具の取付けの際、電気工事は工事店・電器店へ依頼してください。  
一般の方の電気工事は法律で禁止されています。

**保存用**




**工事店様へ** 施工前には、この説明書をよくご覧の上、正しく施工してください。  
この説明書は必ずお客様へお渡しください。

### 【安全上のご注意】

 <b>警告</b>		この表示を無視して誤った取り扱いをすると 死亡または重傷を負う可能性が想定される内容です。	
 厳守	器具の取付けは、説明書に従い確実に行ってください。 →器具の取付けに不備があると火災・感電・落下によるけがの原因になります。	 禁止	器具のすきまや放熱穴などに金属類を差し込まないでください。 →感電・故障の原因になります。
 禁止	この器具は一般住宅用防雨・防湿型です。業務用浴室・サウナ風呂などの高温多湿な場所では使用できません。 →火災・感電の原因になります。	 アース工事	器具やランプを布や紙などでおおって使用しないでください。 →火災の原因になります。
	このような場所には取付けないでください。 この器具は天井・壁取付両用器具です。 不安定な場所やベニヤ板などの強度の弱い場所、使用後のネジ穴には取付けないでください。 →器具の落下によるけがの原因になります。		アース端子(線)がついている器具は必ず電気設備の技術基準に従って、接地(アース)工事を行なってください。 →アースが不完全な場合、感電の原因になります。
 分解禁止	器具を改造したり、部品を追加・変更して使用しないでください。 →火災・感電・落下によるけがの原因になります。	 厳守	表示された電源電圧(AC100V~AC254V)以外の電源で使用しないでください。 →火災・感電の原因になります。
		 厳守	
		 厳守	

### 注意

この表示を無視して誤った取り扱いをすると  
傷害を負う可能性または物的損害が発生する可能性が想定される内容です。

 接触禁止	点灯中や消灯直後は器具やランプが高温のため触らないでください。 →やけどの原因になります。	 禁止	ガス機器など、温度が高くなるものの上への取付けや、器具の下にストーブなどの高温のものを置かないでください。また、燃えやすいものを近づけて使用しないでください。 →火災の原因になります。
 禁止	ライトコントローラなどの調光器との併用はできません。 →火災の原因になります。調光器の取外しが必要です。調光器の取外しには資格が必要です。工事店・電器店に依頼してください。		

#### ■定格

型番	定格電圧	周波数	消費電力	使用ランプ
AUN628004	AC100V~AC254V	50/60Hz 共用	41W	FHF32×1

## ■施工前の確認

### 1 器具重量に耐えられるよう、取付部の強度を確保する

### 2 設置場所を確認する

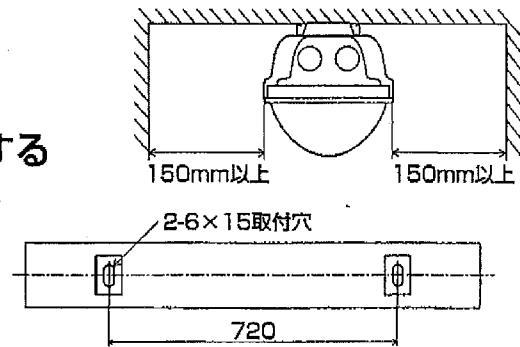
クリップをはずすために、クリップから壁までを150mm以上あける。

### 3 取付面が十分乾燥していることを確認する

器具や取付面の変色の原因になります。

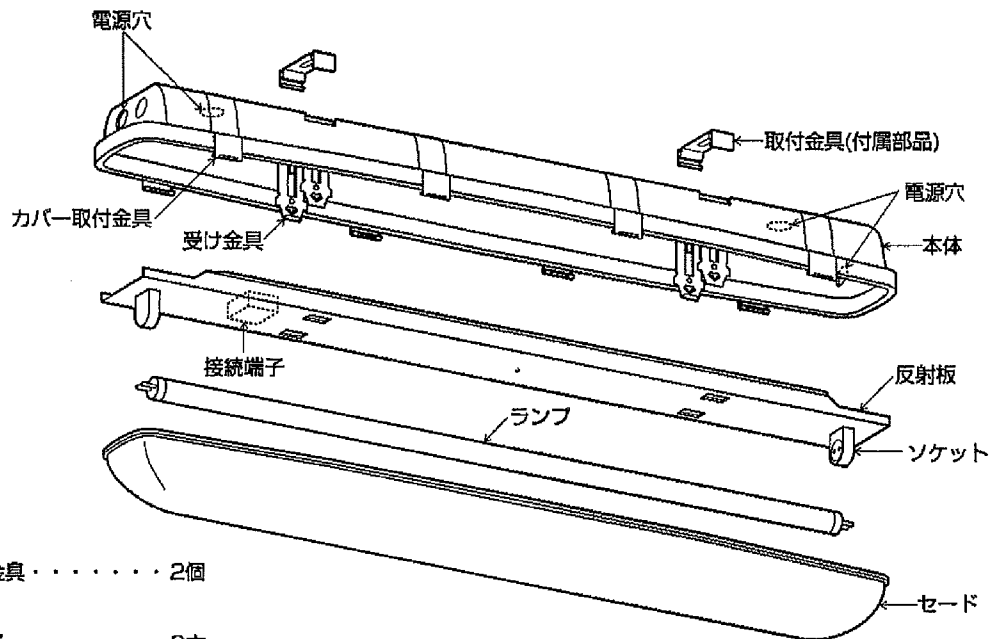
### 4 取付ピッチ

右図は器具を取付面から見た図です。


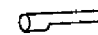

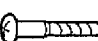


## ■施工手順 △注意 取付けの際は必ず電源を切ってください。感電の原因になります。

※この図は一部抽象化した共通部品図です。  
※部品の有無・損傷を確認し、不備の際は取付けしないでください。



### 〈付属部品〉

-  取付金具・・・2個
-  棒端子・・・3本
-  棒端子カバー・・・3本
-  取付ネジ・・・2本

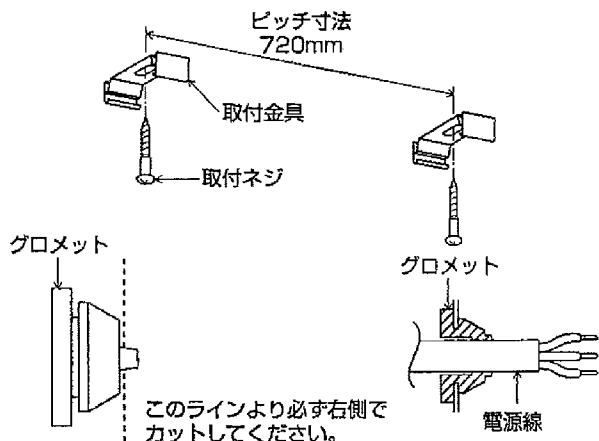
### 1 取付金具を取付ける

取付金具を取付ネジで取付ける。

### 2 電源線にグロメットを取付ける

グロメットの先を電源線が通るようにニッパなどで切断してから電源線をグロメットに通し、本体の電源穴に取付ける。

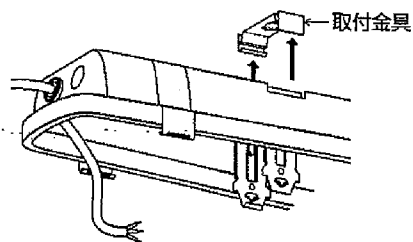
※使用しない電源穴には切断していないグロメットが取付いている事を確認してください。  
浸水の原因になります。



### 3 本体を取付ける

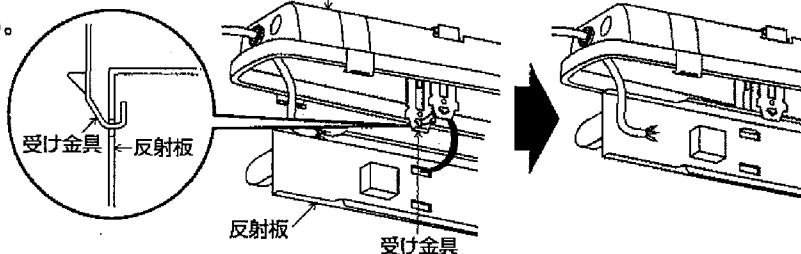
本体を取付金具にはめ込む。

※一度、取付けた本体の再利用はしないでください。  
破損の原因になります。



### 4 反射板を引っ掛ける

反射板を本体の受け金具に引っ掛ける。

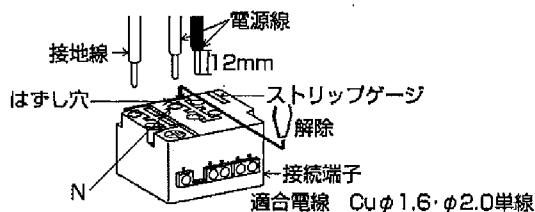


### 5 電源線を接続する

ストリップゲージに合わせて電源線の被覆をむき、接続端子に確実に差し込む。また、送り配線は照明器具専用とする。(送り容量15A以下) はずす時ははずし穴にマイナスドライバーを差し込み、電源線を抜く。

※D種(第三種)接地工事を行なう。

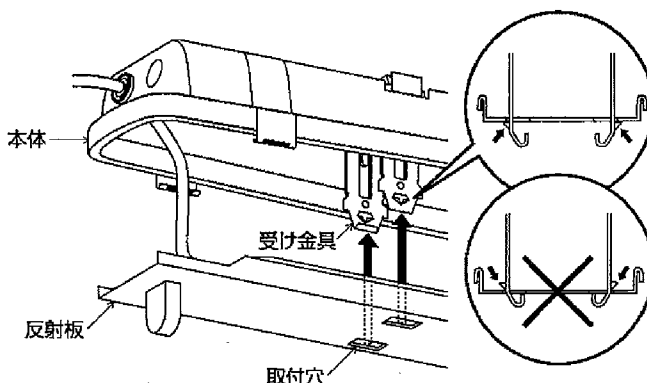
⚠警告 電源の接続は確実に行ってください。  
接続が不完全な場合や容量オーバーした場合は火災・感電の原因になります。



### 6 反射板を取付ける

反射板を受け金具からはずし、反射板の取付穴を受け金具に合わせ、押し上げて取付ける。

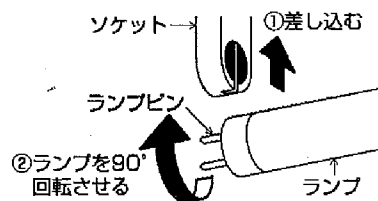
※図のように、反射板がきちんと取付いているか確認してください。



### 7 ランプを取付ける

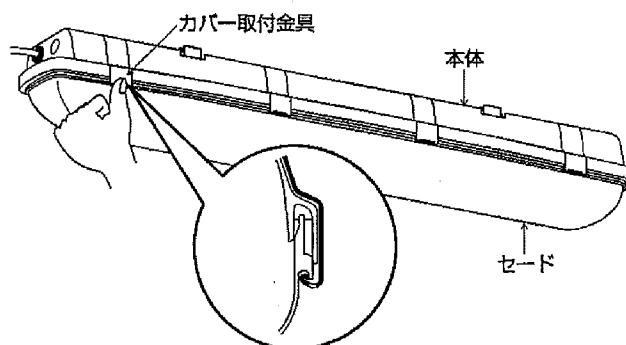
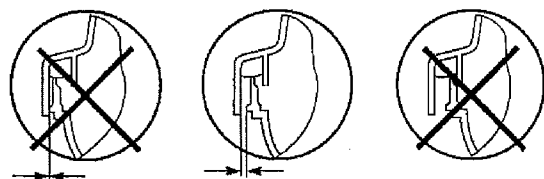
ランプピンをソケットに確実に差し込み、90°回転させて取付ける。

※差し込みが浅い場合は器具の故障やランプ切れの原因になります。



### 8 セードを取付ける

セードを本体にはめ込んでカバー取付金具で取付ける。



### 9 点灯の確認を行なう



**器具の取外しは工事店・電器店に依頼してください。→感電の原因になります。**

**■使用上のご注意**

- 照明器具の寿命は、使用条件、使用環境で異なりますが、一般的な使用状態で8～10年が目安です。数年に1回は、専門家(工事店・電器店)による点検を実施していただき、不具合がありましたら適切な処置を施してください。放置すると、火災・感電・故障の原因になります。
- 点灯および消灯後に器具構成材料の熱伸縮により若干のきしみ音が発生することがありますが、異常ではありません。

**■ランプ交換について** △注意 ランプ交換の際は安全のため電源を切ってください。感電の原因になります。

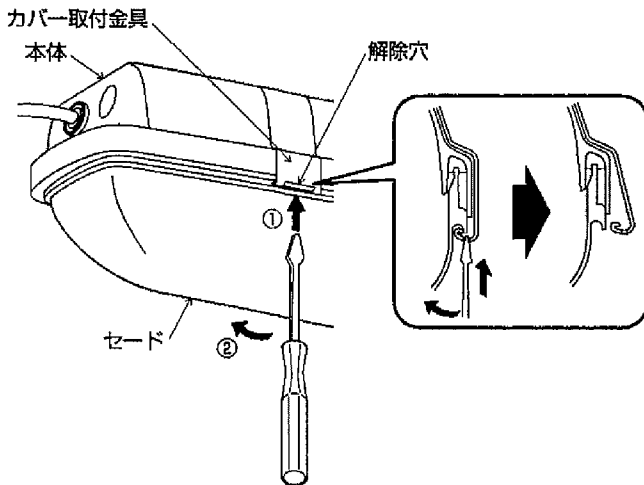
△警告 指定のランプ以外は使用しないでください。間違った種類、ワット数のランプを使用すると火災の原因になります。

△注意 点灯中や消灯直後は器具やランプが高温のため触らないでください。やけどの原因になります。しばらくしてから行ってください。

**1 電源を切る**

**2 セードを取外す**

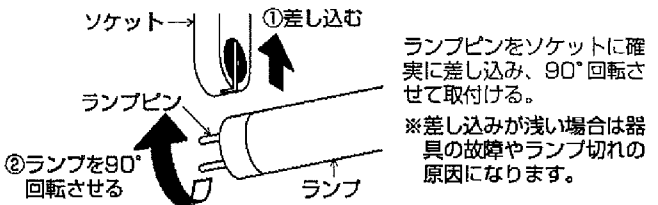
カバー取付金具の解除穴にマイナスドライバーを差し込み、カバー取付金具をセードから外して、本体よりセードを取外す。



**3 古くなったランプを取外す**

**4 新しいランプを取付ける**

ランプの取付けは丁寧に、確実に行ってください。落下によるけがの原因になります。



**5 セードを取付ける**

■施工手順 8 を参考にセードを取付ける。

**6 使用済みのランプは**

必ず市区町村の指示に従い、処理してください。

**■器具のお手入れ** △注意 器具のお手入れの際は安全のため電源を切ってください。感電の原因になります。

- 明るく安全に使用していただくために6ヶ月に1回程度の清掃・点検をしてください。
- 蛍光ランプの両端が黒ずみだしたら交換時期です。長い間使用していると知らないうちに暗くなってきます。定期的に交換しましょう。
- 器具の汚れは乾いた柔らかい布か薄めた中性洗剤を浸透させた柔らかい布をよく絞ってから拭き取ってください。シンナーやベンジンなどの揮発性のものや、殺虫剤をかけたりしないでください。また、薄めた中性洗剤を使用した場合は、洗剤が残らないよう、よく拭き取ってください。変質・故障の原因になります。

**保証とアフターサービスについて**

**保証について**

- ・この照明器具の保証期間は、製品お買い上げ日より1年間です。但し、蛍光灯器具・HID器具の安定器は3年間です。
- ・ランプ、グロー点灯管、電池などの消耗品は対象外です。
- ・24時間連続使用など、1日20時間以上の長時間使用の場合は上記の半分の期間とします。
- ・取扱説明書、本体貼付ラベルなどの注意書に従った使用状態で保証期間中に故障した場合に無償修理させていただきます。

**修理を依頼される時**

- ・ご使用中に異常が生じた場合は、お使いになるのをやめ、電源を切って、お買い上げの販売店(工事店)にご相談ください。
- ・ご贈答品やご転居などでお買い上げの販売店(工事店)にご相談できない場合や、アフターサービスに関するご相談、ご不明点は、別紙「お客様相談窓口のご案内」各窓口までお問い合わせください。