



新日軽 風見鶏取付説明書

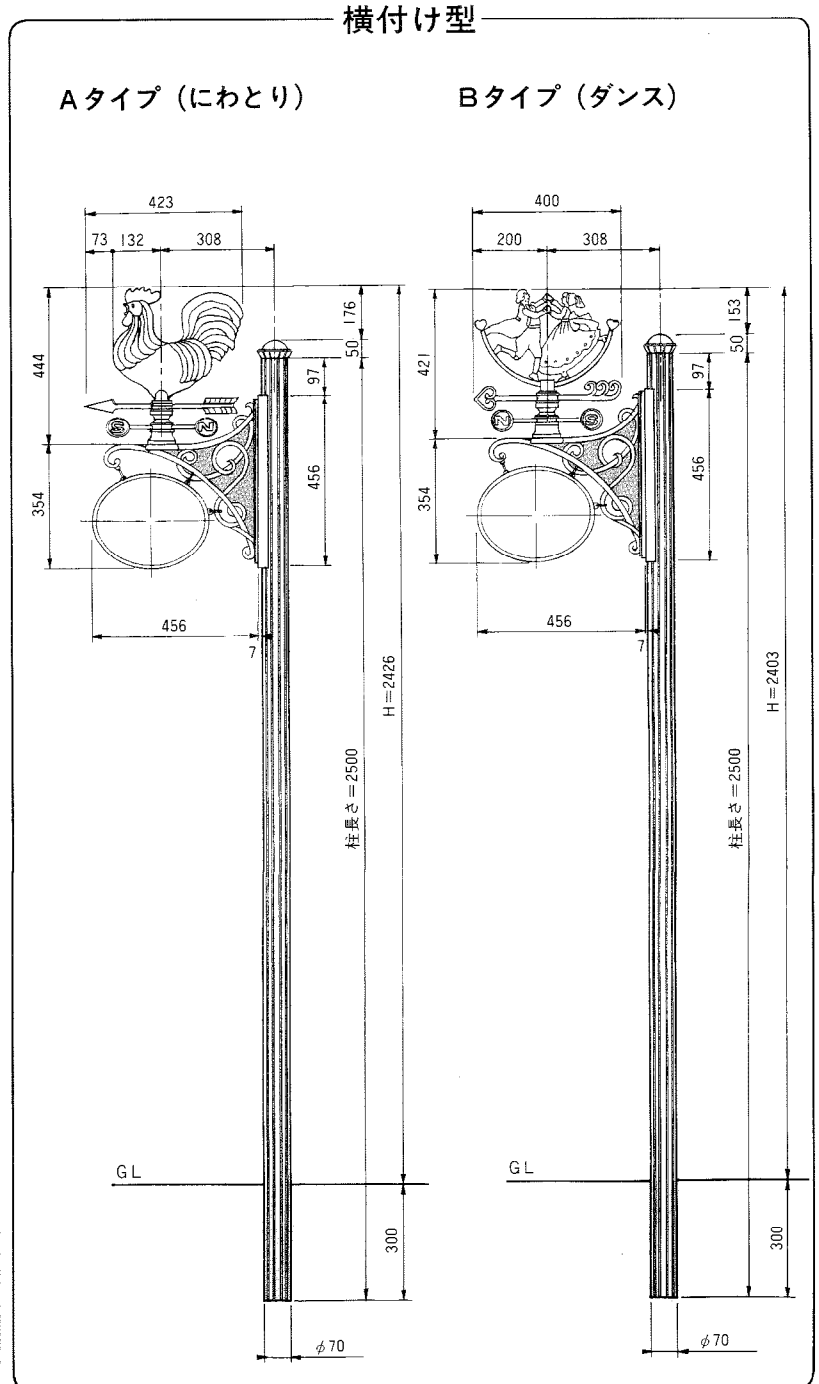
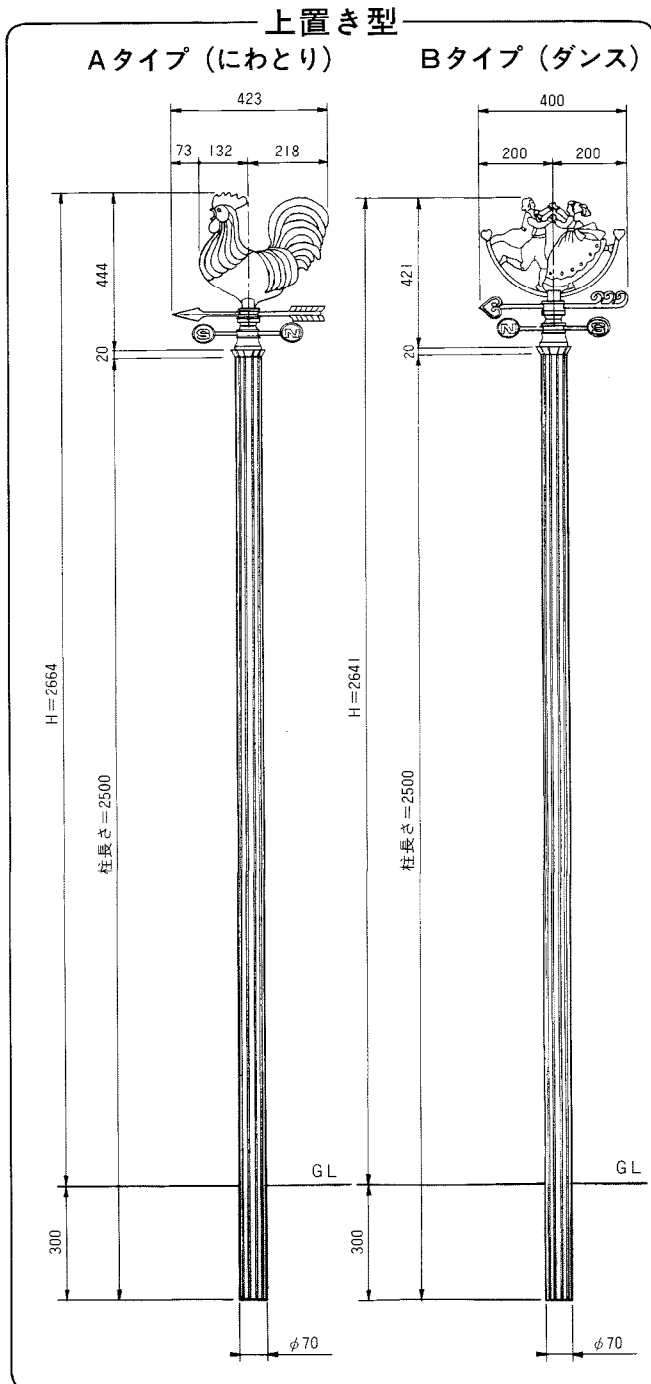
取説番号 ME-1005

- 新日軽の製品をお買上げいただき誠にありがとうございます。
- 正しい施工をしていただくため当説明書をお読みください。

■注意事項 施工にあたっては次のような点に注意してください。

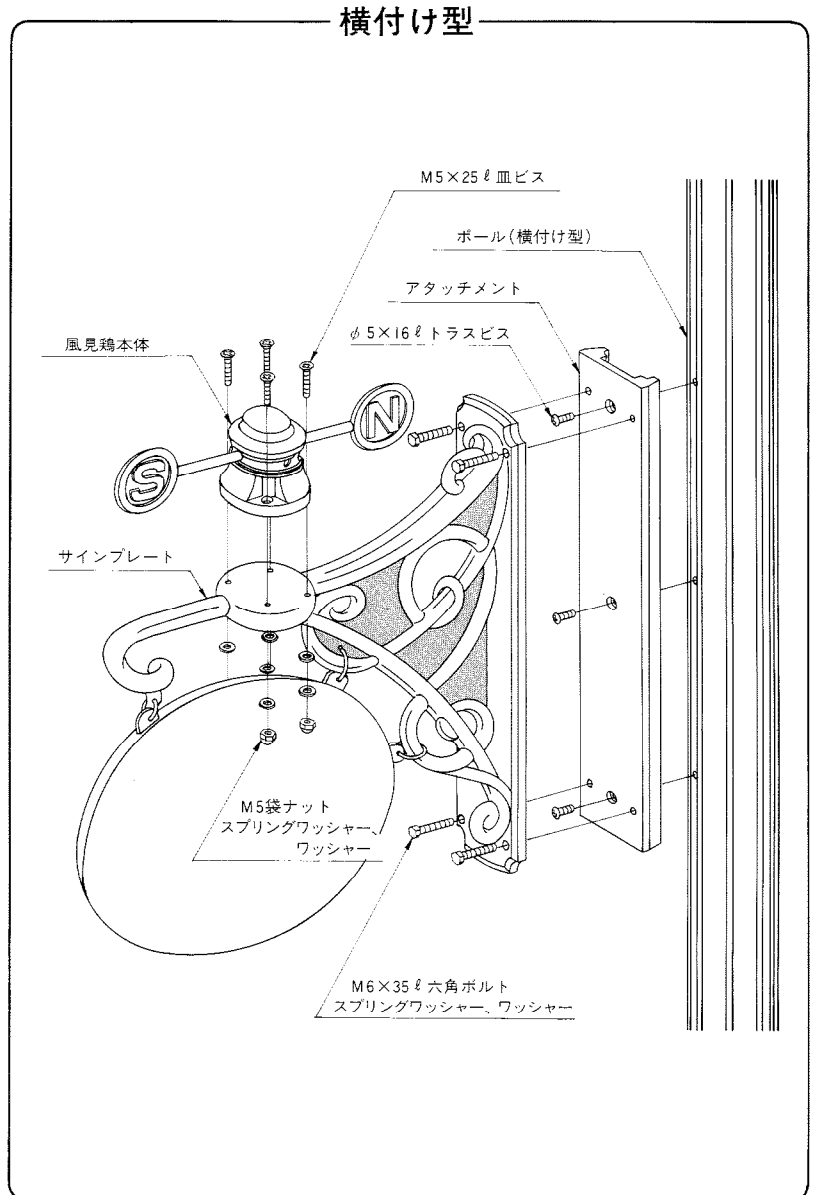
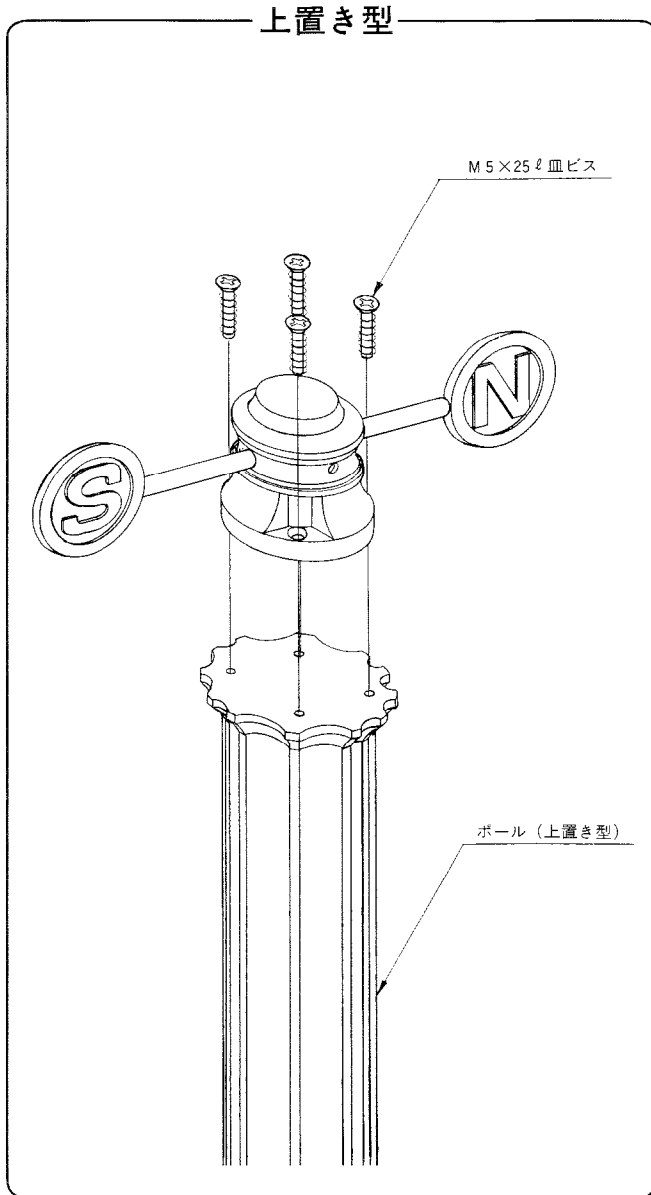
- ①モルタル用に海砂を使用されますと、塩分が多量に含まれていますから腐食の原因になりますのでその使用を避けていただくか、十分水洗いしたものを使用してください。
- ②モルタルやコンクリートの抽出液が工事中にアルミ製品の表面を流れないように注意してください。抽出液は強アルカリ性で、しみやむら等の外観不良や腐食の原因になります。
- ③モルタルやコンクリートの急結剤は腐食の発生や促進作用があるのでその使用を避けていただくか、塩化カルシウムや塩素系の化合物・硅酸ナトリウム等の入っていないものを使用してください。
- ④施工時にアルミ製品の表面に付着したモルタルやコンクリート等は速やかに清掃してください。また表面にキズをつけますと腐食しやすくなりますので取扱いには十分注意してください。
- ⑤アルミ製品と銅板やラス等の異種金属が接触しないようにしてください。接触する場合にはビニールテープ等を貼るか塗料等で絶縁処理をしてください。
- ⑥腐食の恐れのある接着剤や化学薬品を施工上使用する場合は、アルミ製品と接触しないようにしていただくか、接触する部分を完全に養生してください。

■納まり図



■ 取付方法

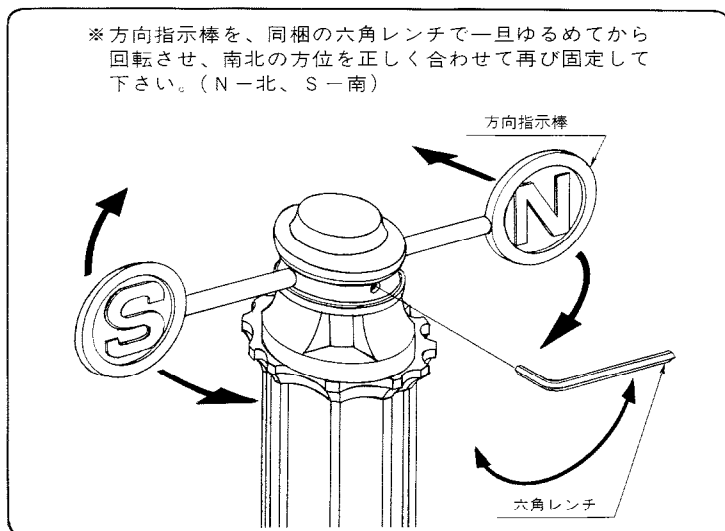
1 ポール(柱)に風見鶏を取り付けます。



2 ポール(柱)を建てこみます。

高さ調整をする場合には、あらかじめ柱脚部を切断して下さい。(その際、埋込深さ300㎜以上を必ず守るよう、お願いします。) ポール(柱)の垂直をよく確認して建て込んで下さい。

3 方向指示棒の方角を合わせます。



■ 梱包明細

名 称		梱 包 内 容
風 見 鶏	Aタイプ (にわとり)	本体(1) ビスセット(1) (六角レンチ入り)
	Bタイプ (ダンス)	取説(1)
サイン プレート	オーバル タイプ	サインプレート(1) アタッチメント(1) ボルトセット(1)
ポ ー ル	上置き型	ポール(1)
	横付け型	