

新日軽 新日軽サイン 透かし文字タイプ取付マニュアル

マニュアル番号 ME-1603

新日軽の製品をお買上げいただき誠にありがとうございます。
正しい施工、取付けをしていただくために、施工前に必ずマニュアルをお読み下さい。
施工完了後、このマニュアルは、お施主様にお渡しください。

梱包内容一覧 ● 開梱時に次の品物がそろっているか確認してください。万一、欠品や破損などがありましたら、お買い上げの販売店かもよりの営業所までお申し付けください。

| 名称 | 型名 | 梱包内容 |
|--------|--------------|---|
| 横付けタイプ | YS 1,2,3,4型 | サイン本体①、鋳物カバー①、M4×14 2段落し皿ビス②、文字取付金具① M4×6トラス小ネジ②、裏板②、M4×14 トラス小ネジ②、取付マニュアル① |
| 前付けタイプ | MS 1,2,3,4型 | サイン本体①、鋳物カバー①、M4×14 2段落し皿ビス②、文字取付金具① M4×6トラス小ネジ②、前付け用固定ブラケット②、M4×8トラス小ネジ④ フィッシャープラグ②、M4木ネジ②、ワッシャー②、取付マニュアル① |
| 透かし文字 | 透かし文字10 | 透かし文字10 文字以内、M4×8トラス小ネジ(文字と同数) |
| | 透かし文字5 | 透かし文字5 文字以内、M4×8トラス小ネジ(文字と同数) |
| | 透かし文字2 | 透かし文字2 文字以内、M4×8トラス小ネジ(文字と同数) |
| 別売品 | ターンナットセット | M6ターンナット②、M6×40六角ボルト②、M6ワッシャー②、M6スプリングワッシャー②、取付マニュアル① |
| | プラグ・テクスビスセット | M4木ネジ②、フィッシャープラグ②、M4×25テクスビス②、取付マニュアル① |

取付け手順

透かし文字の組立て

- 文字ピースの凸部を文字取付金具のルーズ孔にはめ込み間隔を調整した後にビスで固定してください。
- 右側に取付ける場合**
文字取付金具をサイン本体にビス止めしてください。
鋳物カバーをサイン本体に取付けてください。
 - 左側に取付ける場合**
文字取付金具を鋳物カバーにビス止めしてください。
鋳物カバーをサイン本体に取付けてください。

※ サインの種類によって上側又は、下側からのビス止めになります。

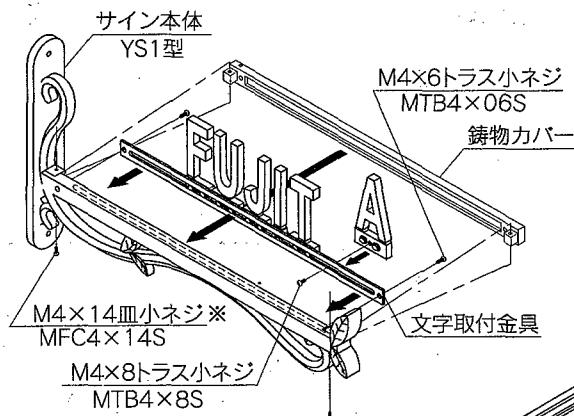
1 横付けタイプの取付け

機能ポールへの取付け

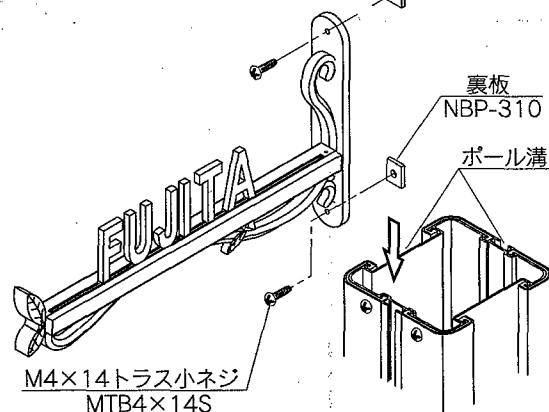
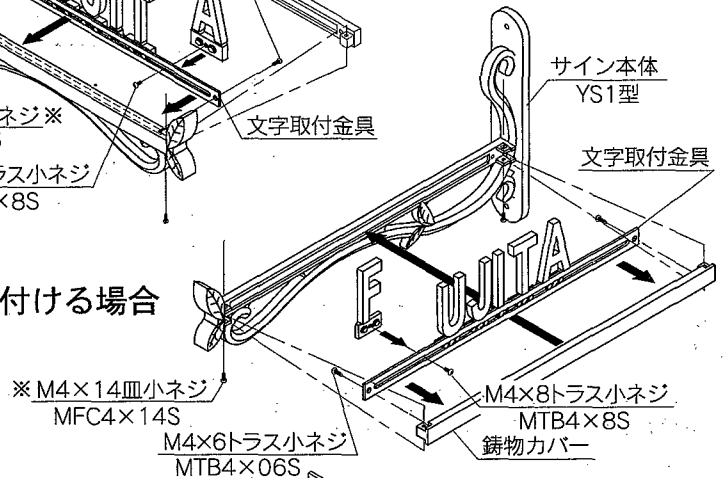
サイン本体に裏板(NBP-310)をトラスビスで仮止め後、ポール溝にスライド挿入して取付けます。

! 横付けタイプをコンクリートや木壁に取付ける場合は、別売のプラグ・テクスビスセットをご利用ください。

右側に取付ける場合



左側に取付ける場合



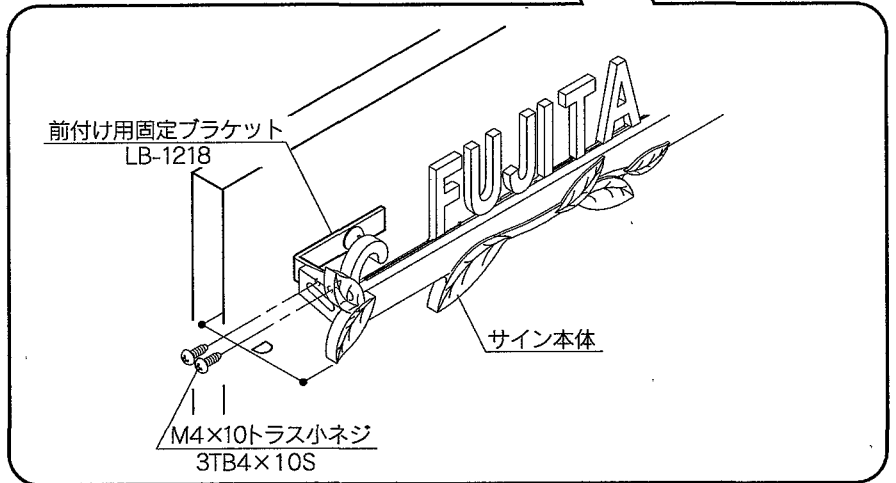
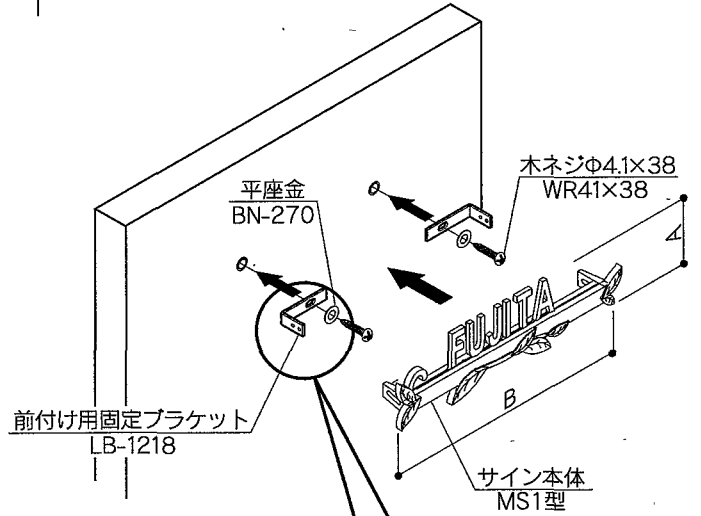
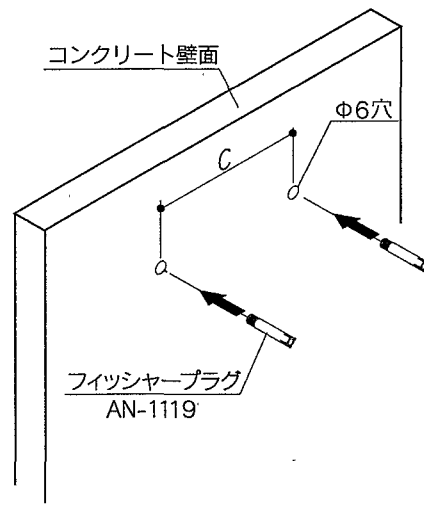
2 前付けタイプの場合

- 1) サイン文字の取付け方法は、前ページを参照してください。
- 2) 取付け壁面に位置出しを行い、コンクリート壁面にΦ6の穴をあけフィッシャープラグを埋め込みます。

※ 取付け位置出し寸法は各タイプで異なりますので、下表を参照してください。

| 名称 | A | B | C | D |
|------|-----|-----|-----|----|
| MS1型 | 97 | 410 | 283 | 62 |
| MS2型 | 94 | 280 | 153 | 62 |
| MS3型 | 189 | 410 | 283 | 64 |
| MS4型 | 139 | 410 | 283 | 64 |

- 3) 前付け用固定ブラケットを木ネジ、平座金でフィッシャープラグに取付けてください。
- 4) サイン本体をM4×10トラス小ネジで取付けてください。



! 本図は、コンクリート壁の場合の取付け方法です。木壁の場合フィッシャープラグは不要です。