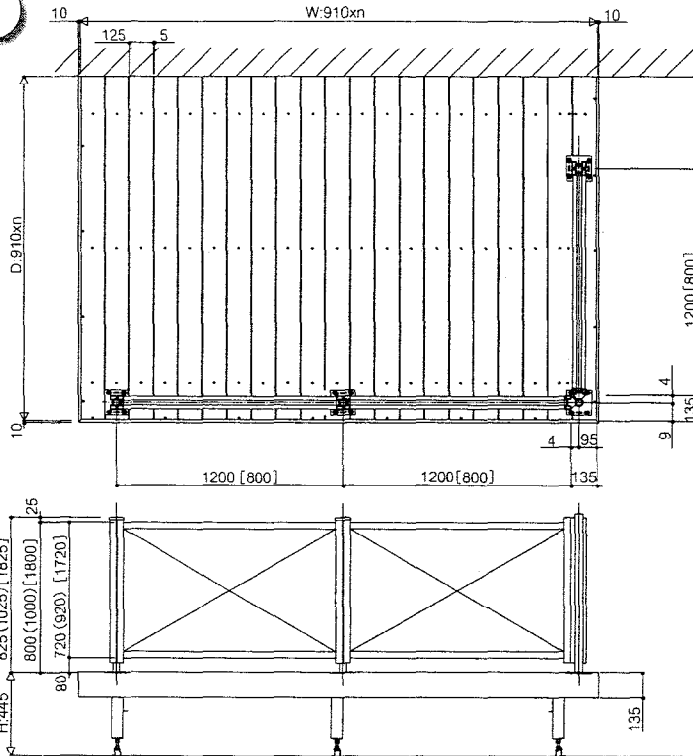


この度は、新日軽の製品をお買い上げいただき誠にありがとうございます。
正しい施工をしていただく為此のマニュアルをお読みください。
施工完了後はお施主様へお渡ししてください。

納り図



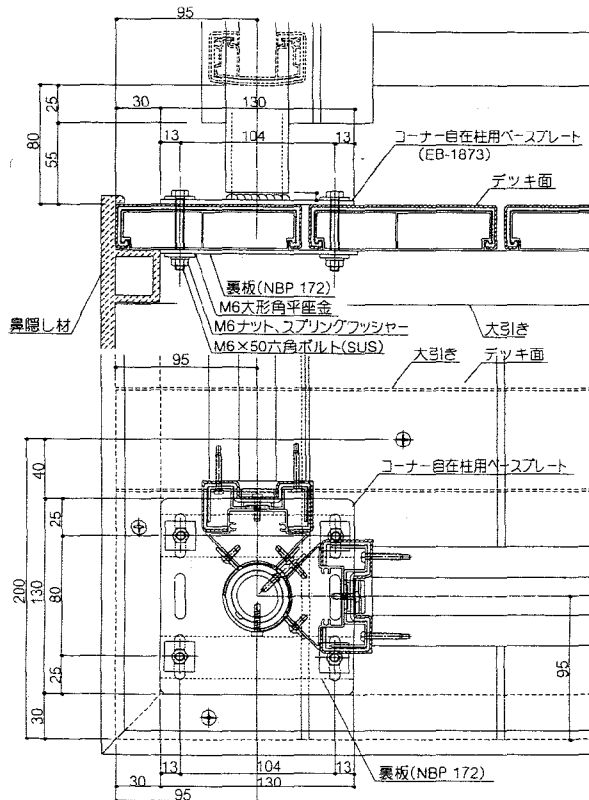
注) 高さ1800用のコーナー自在柱で
コーナーの角度が90°を超える
場合(~180°)は必ず埋込み柱を
使用してください。

()内寸法はH:1000の手摺寸法
[]内寸法はH:1800の手摺寸法
(埋込み柱同様)

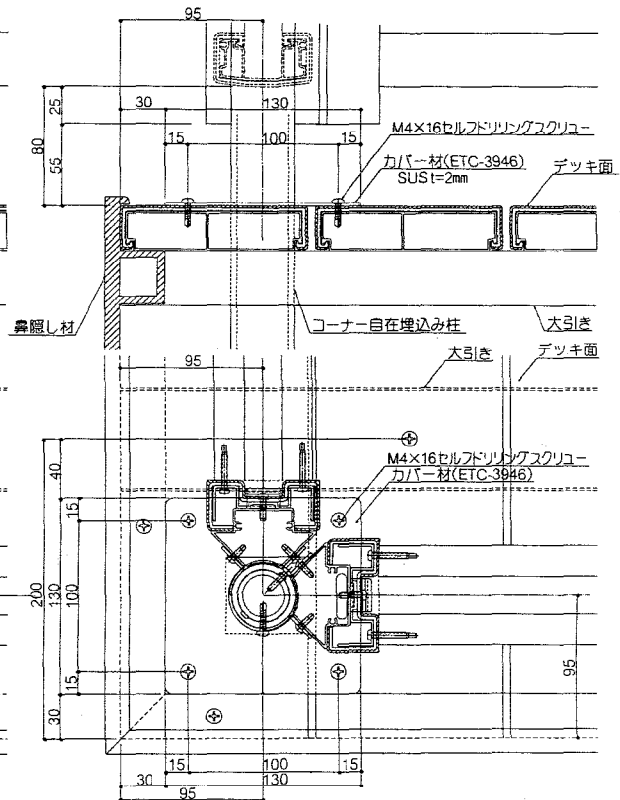
前面

側面


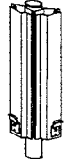
H:800,1000,1800コーナー自在柱納り



H:1800コーナー自在埋込み柱納り



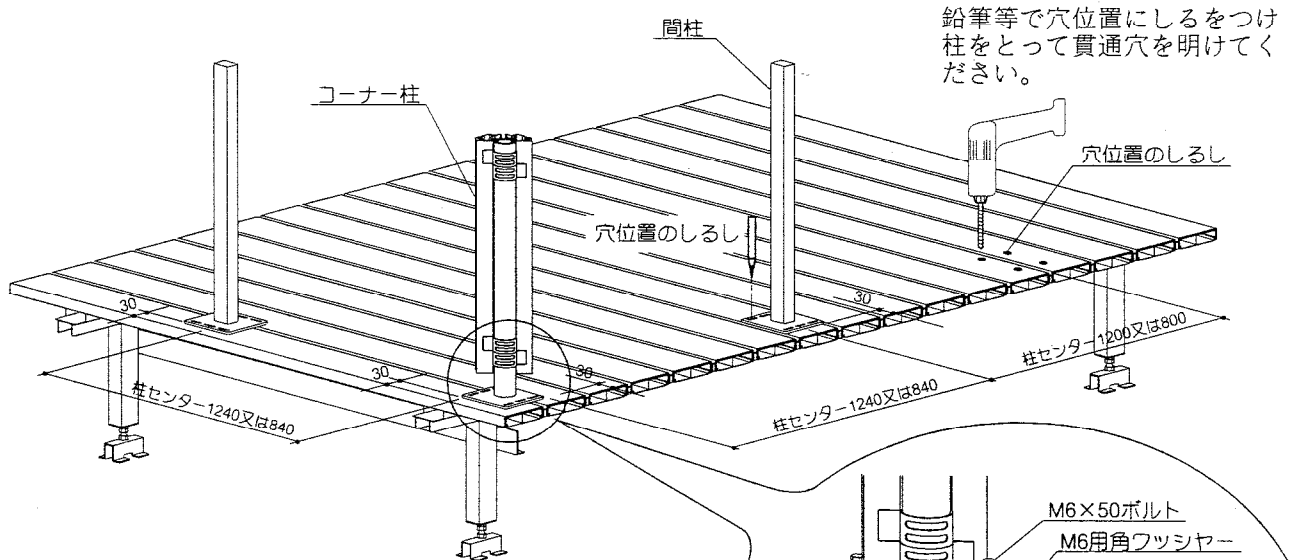
梱包内容

名称	製品	セット部品
手摺用 コーナー自在柱	 コーナー柱 (1)	SE-1290-01 (六角ボルトφ6×50 (4)、M6用ナット (4)、M6用角ワッシャー (8)、 M6用スプリングワッシャー (4)、裏板 (2)) SE-1332 (コーナー柱キャップ (2)、M4×20皿ビス(2種) (4))
手摺用 コーナー自在柱 (埋込み柱)	 コーナー柱 (1)	SE-1341 (コーナー自在柱カバー(2)、M4×16セルフドリリングスクリュー(4)) SE-1332 (コーナー柱キャップ (2)、M4×20皿ビス(2種) (4))

*デッキ本体の取付けは、組立施工マニュアル(ME-1382)を参照してください。

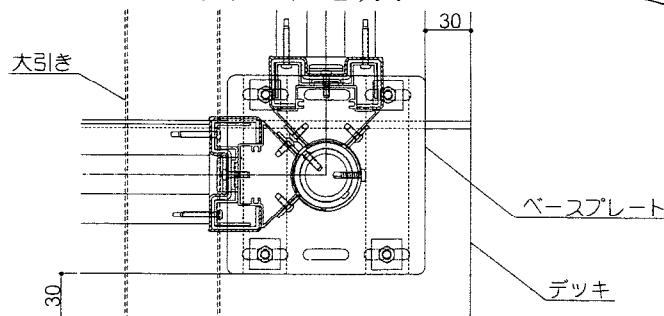
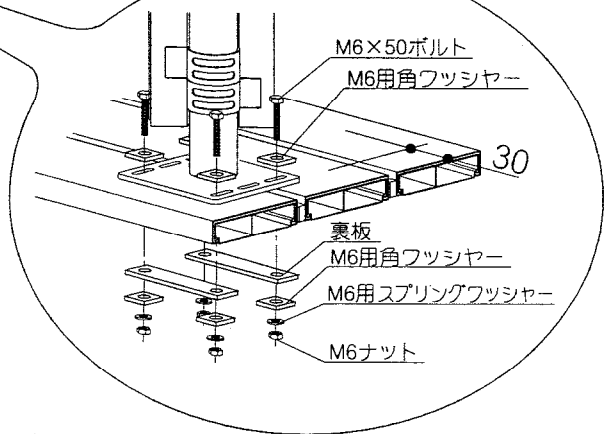
1. 手摺用柱の取付(デッキ上、ベースプレート納り)

- ① 下図の納り図を参照の上、手摺用柱の割り付けを行ってください。間柱については、柱センター間で1200mm(H:800,1000)と800mm(H:1800)ですが、コーナー自在柱は、円柱のセンターより間柱のセンターまで、それぞれ1240mm(H:800,1000)と840mm(H:1800)となります。
- ② それぞれの位置に柱をセットし、デッキ材にφ8の貫通孔をあけ、柱を4本ボルトM6×50、M6用平ワッシャー、スプリングワッシャー、ナット、裏板にて固定します。柱のベースプレートには、大引をよけるためにルーズ孔があいています。下図に従って貫通孔の位置を決めてください。



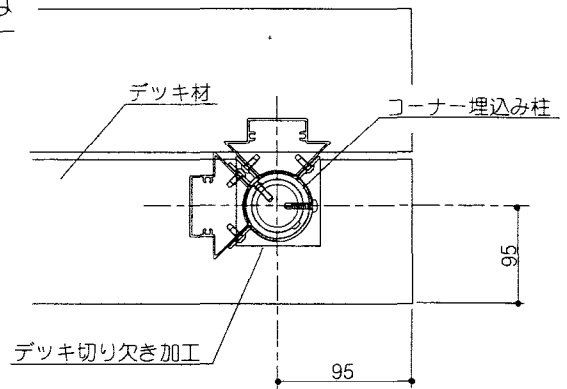
注1) デッキ材の寸法に木樹脂フェンスパネルを合わせるには、パネルの切詰が必要です。切詰めの寸法に合わせて、柱の位置を設定してください。

注2) 柱は必ずデッキ端部より30mm内側に入った位置に取付けてください。また大引部やコーナー部ではボルト用の貫通穴が明かない場合があります。柱ベースプレートにある6ヶ所のルーズ穴を利用して、ボルトの止められる位置に貫通穴を明けてください。(必ず裏板、角ワッシャーの入るような位置に穴を明けてください。)



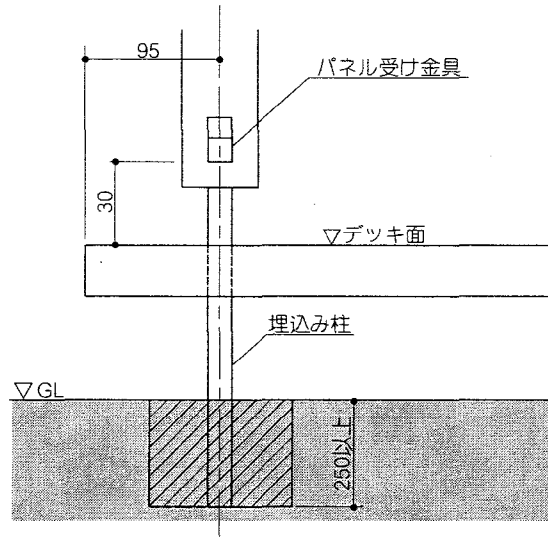
2. 高さ1800用埋込み柱の取付

- ① 柱はデッキ材貫通となります。柱が貫通する部分のデッキ材を切り欠いてください。
コーナー円柱のセンターより間柱のセンターまで840mmとなります。また、コーナー部デッキ端部よりコーナー円柱センターまで95mmです。

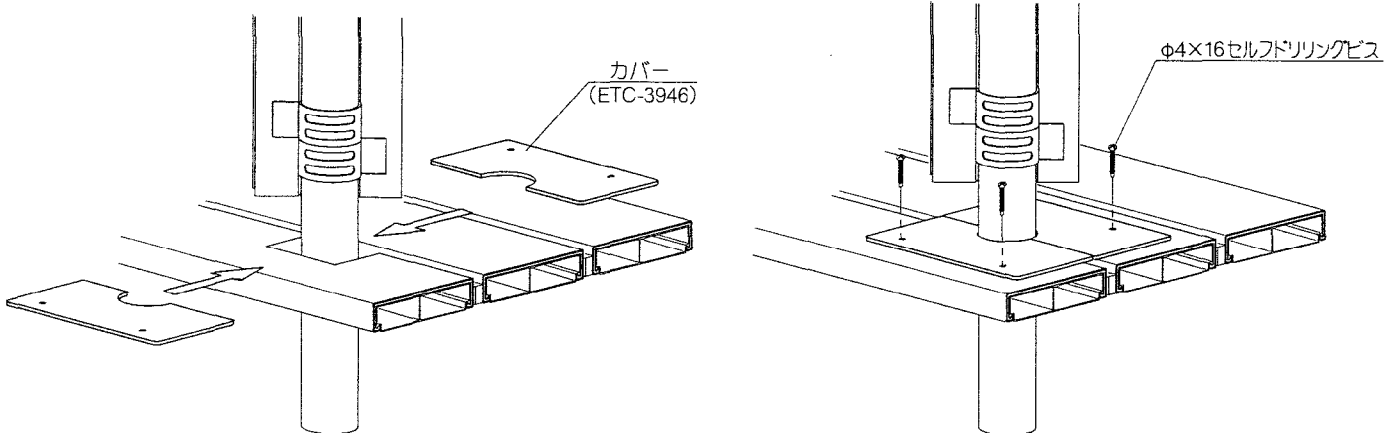


- ② 埋込み柱の埋込み部分は250mm以上としてください。
柱は、デッキ長束柱使用時にも対応できる長さとなっております。柱の埋込みを250mm以上確保するようにして、柱下部を必要に応じて切断してください。埋込み柱の高さは、柱についているパネル受け金具の下端から、デッキ面までが30mmとなるようにしてください。

注) 柱は必ずコンクリートにて、しっかりと固定してください。



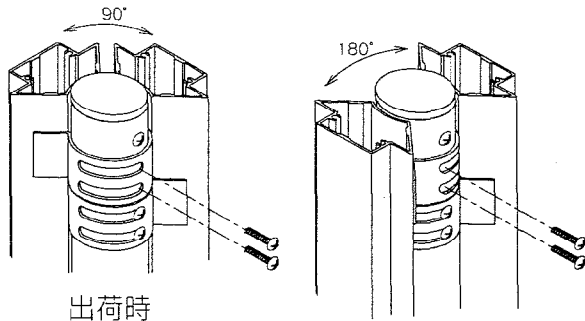
- ③ コーナー柱用に切り欠きしたデッキ材にカバー(ETC-3946)をφ4×16セルフドリリングビスにて取付けてください。



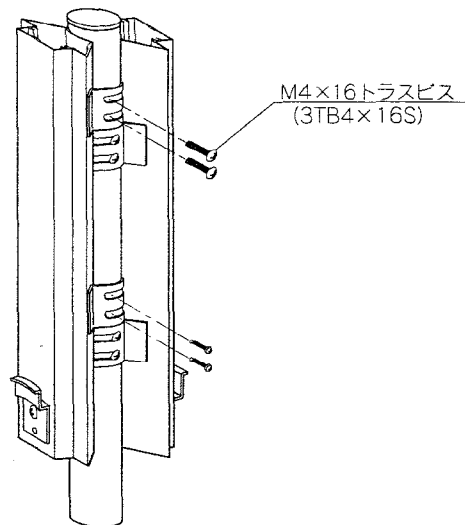
3. パネルの取付方法

① 角度の調節

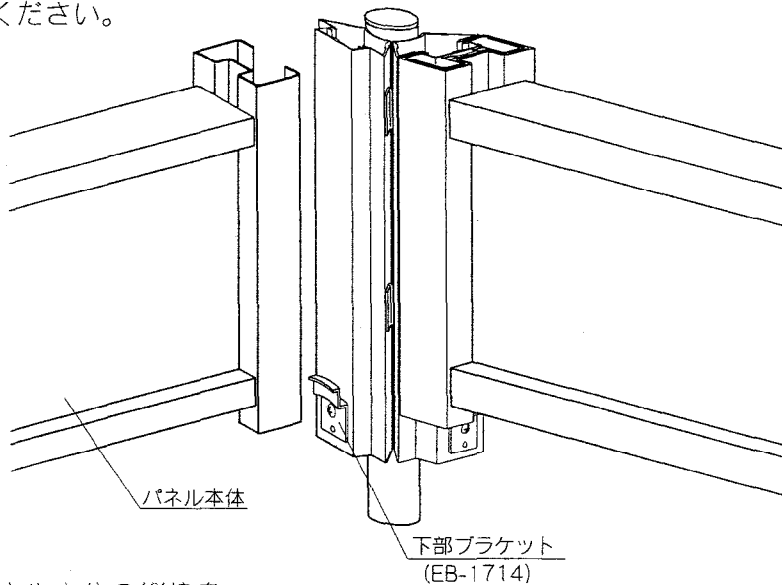
対応角度は90°～180°です。
出荷時は90°に設定されております。
ブラケットのM4×16トラスビスを
ゆるめて、ブラケットを回転して角度
を調節します。



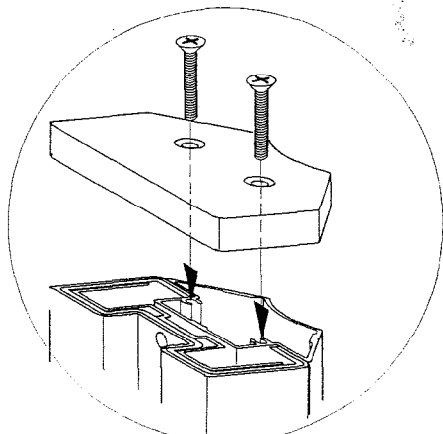
注) 高さ1800用のコーナー自在柱で、コーナーの角度が90°を超える場合(～180°)は必ず埋込み柱を使用してください。



② コーナー柱の下部ブラケットにパネルを上からスライドさせて、縦枠の溝に差し込むように取付けてください。



③ コーナー柱上部にパネル本体の縦枠をビス止めしてください。 (ビスはパネル本体内に梱包) 縦枠にキャップをかぶせ上からビス止めしてください。



A部詳細

