

# 新日軽 木樹脂デッキ鼻隠しコーナー 自在キャップ 組立施工マニュアル

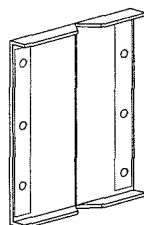
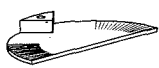
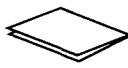


マニュアル番号 ME-1425

改-1

この度は、新日軽の製品をお買い上げいただき誠にありがとうございます。  
正しい施工をしていただく為このマニュアルをお読みください。  
施工完了後はお施主様へお渡しください。

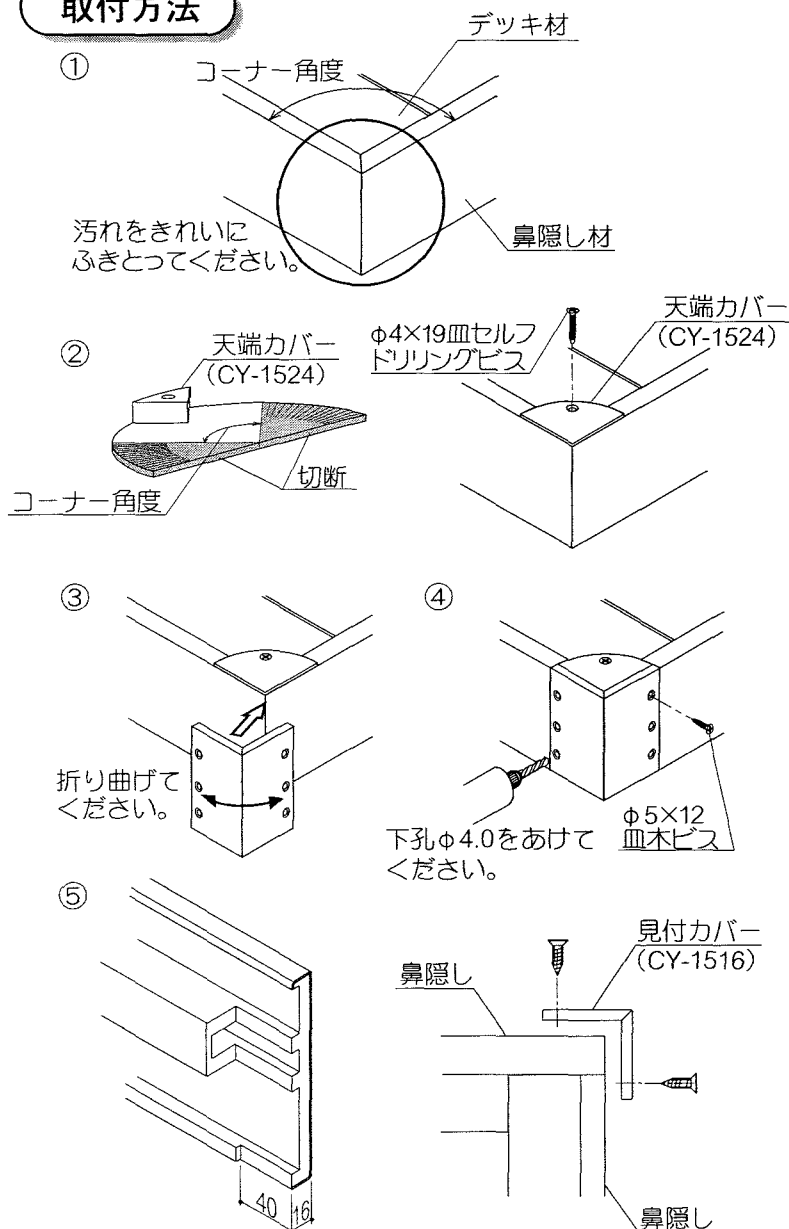
デッキ本体の取付けは、組立施工マニュアル (ME-1382,1424) を参照してください。

## 梱包明細

名称	製品	セット部品
鼻隠しコーナー 自在キャップ	見付けカバー (CY-1516:2)  天端カバー (CY-1524:2) 	 組立施工マニュアル(1)  φ9×19皿セルフ ドリリングビス(2)  φ5×12 皿木ビス(12)

\*鼻隠しコーナー自在キャップは、90°~180°まで対応可能です。

## 取付方法



① 木樹脂デッキのすべての施工が終了後、鼻隠しコーナーキャップが取付く部分を中性洗剤を水で薄めて、きれいにしてください。中性洗剤使用後は、必ず水洗いをして中性洗剤が残らないようにしてください。

② 天端カバー (CY-1524) を鼻隠しコーナー部の角度に合わせて切断し、コーナーに合わせてφ4×19皿セルフドリリングビスにて取付けてください。

注:ビスを強く締めすぎると、カバーが割れるおそれがありますのでご注意ください。

③ 見付けカバー (CY-1516) についている両面テープで、鼻隠しのコーナーに合わせて取付けてください。V字カットの部分をおりまげながら、天端カバーにかぶせるように仮付けします。

見付けカバーについている6ヶ所の孔に、下孔φ4.0をあけてください。付属の皿木ビスにてカバーを固定してください。

注:ビスを強く締めすぎると、カバーが変形するおそれがありますのでご注意ください。

⑤ 鼻隠しコーナーカバーは、90°の角度において鼻隠しを直角に切断した場合でも、左図のように片側の鼻隠し端部を加工すれば納まります。