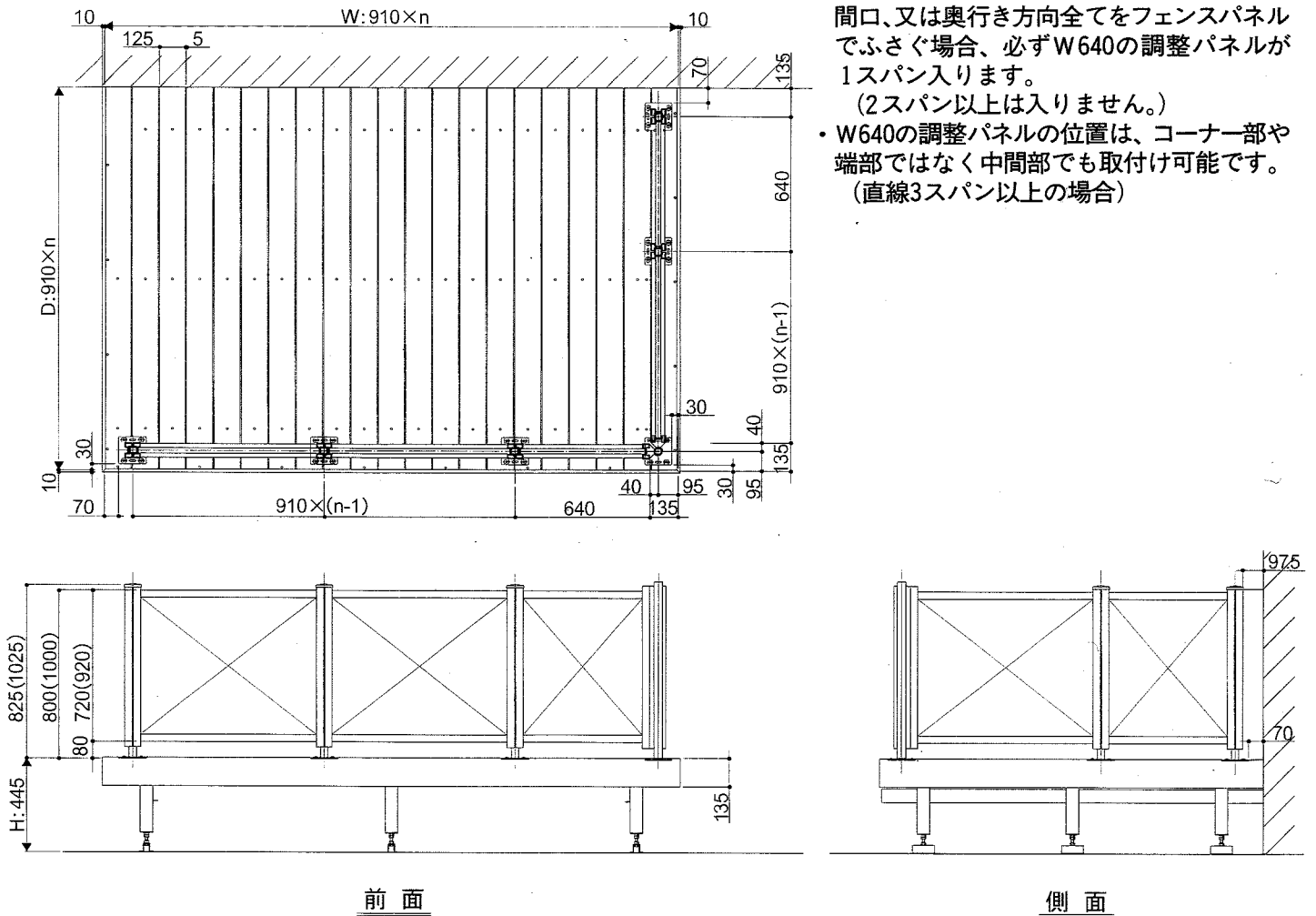


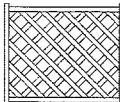
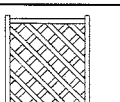

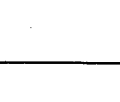
この度は、新日軽の製品をお買い上げいただき誠にありがとうございます。
正しい施工をしていただく為このマニュアルをお読みください。
施工完了後はお施主様へお渡しください。

納り図



*()内寸法はH=1000の手摺時寸法を示す

梱包内容

パネル呼称	製品	内容
910×800用		本体(1)、柱キャップ(1)、取付ビス※1
910×1000用		
640×800用		
640×1000用		

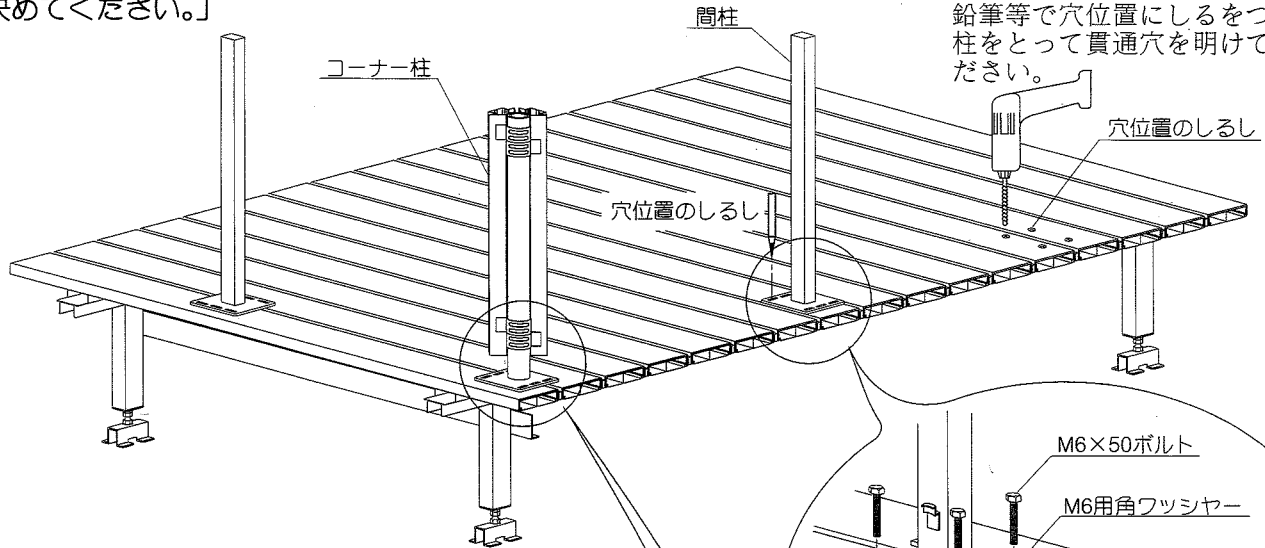
※1:取付ビス(SB-1520)

(φ4×35セルフドリリングビス(2)
M4×16トラスビス(2)
M4ワッシャー(2))

*デッキ本体の取付けは、組立施工マニュアル(ME-1382)を参照してください。尚、大引き、デッキ材の割り付けは(ME-1382P5~8)の規格寸法で必ず納めてください。

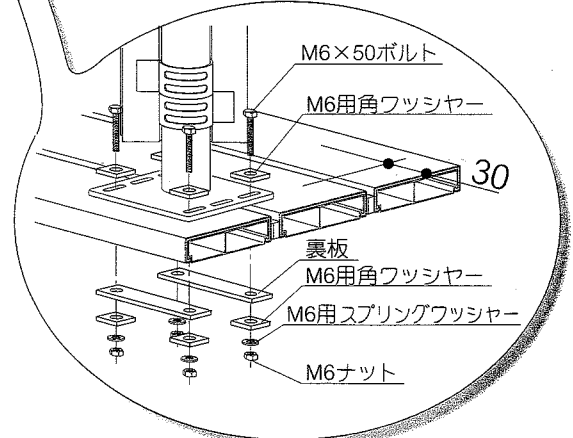
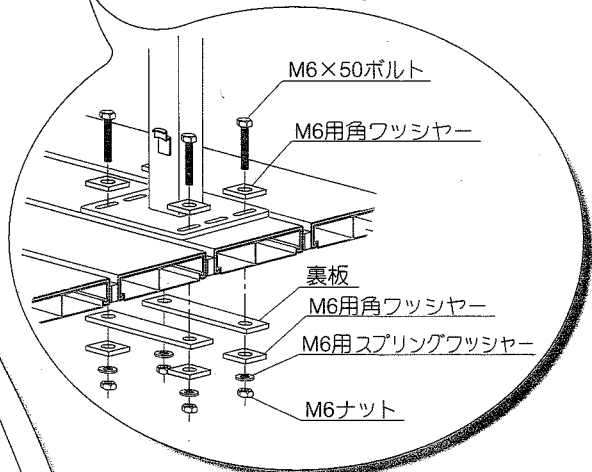
1. フェンス用柱の取付 (柱高さ800mmの場合)

- ① P3の納り図を参照の上、フェンス用柱の割り付けを行ってください。間柱については、柱センター間で910mm又は、640mm(調整/パネル)となりますがコーナ自在柱は、円柱のセンターより間柱のセンターまで、それぞれ950mm、680mm(調整/パネル)となります。
- ② それぞれの位置に柱をセットし、デッキ材にφ8の貫通孔をあけ、柱を4本ボルトM6×50, M6用平ワッシャー、スプリングワッシャー、ナット、裏板にて固定します。
「柱のベースプレートには、大引をよけるためにルーズ孔があいています。下図に従って貫通孔の位置を決めてください。」



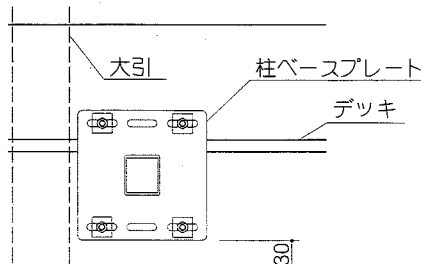
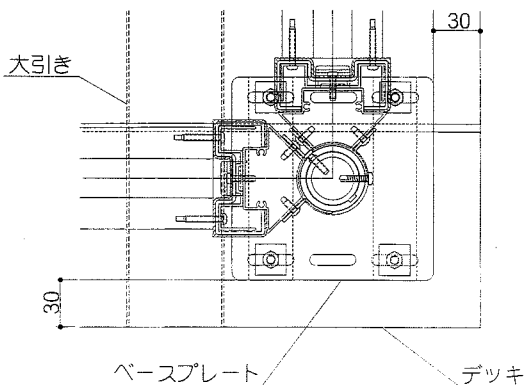
※ P3の納まり図を参考に柱の位置を決めてください。

- 注1) コーナを含む場合は、木樹脂デッキコーナー自在柱を必ずご使用ください。
組立施工マニュアル(ME-1424)をご覧ください。
- 注2) 間口、又は奥行き方向全てを手摺パネルでふさぐ場合必ずw640の調整パネルが1スパン入ります。
2スパン以上は入りません。(P3納まり図参照)
- 注3) 柱は必ず指定どおりの位置に取付けてください。
また端柱部では、大引きと干渉しボルト用の貫通穴が明かない場合があります。
柱ベースプレートにある6ヶ所のルーズ穴を利用して、ボルトの止められる位置に貫通穴を明けてください。
(必ず裏板、角ワッシャーの入るような位置に穴を明けてください。)

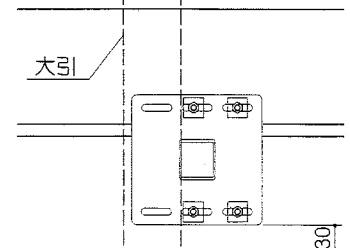


(コーナー自在柱)

(間柱・端柱)



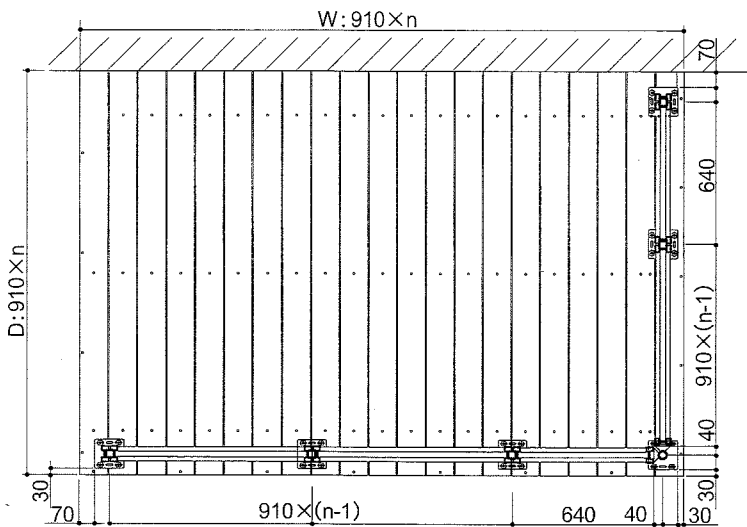
通常間柱納り



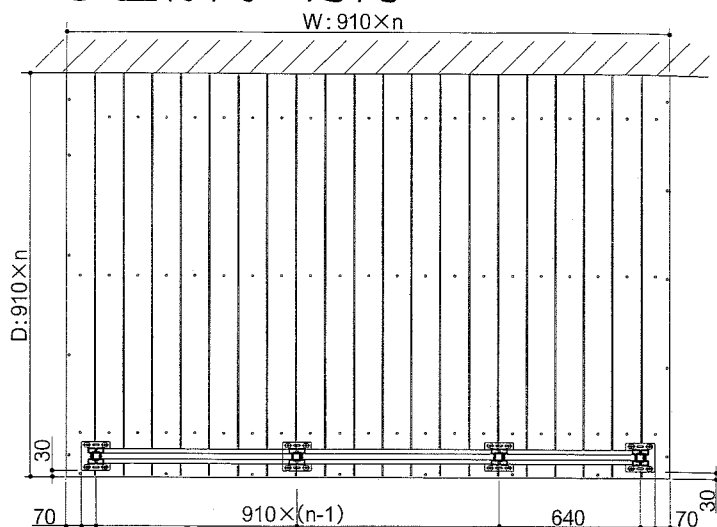
大引干渉部納り

* 柱の取付け位置につきましては、下図をご参照ください。

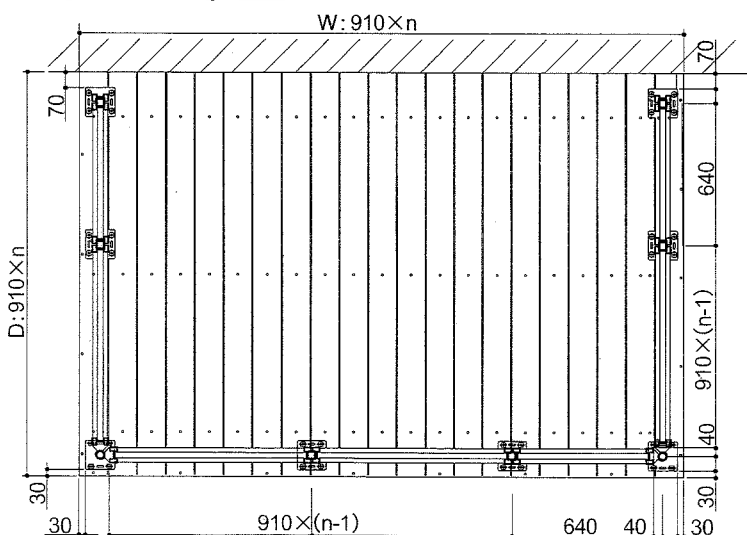
① L字型



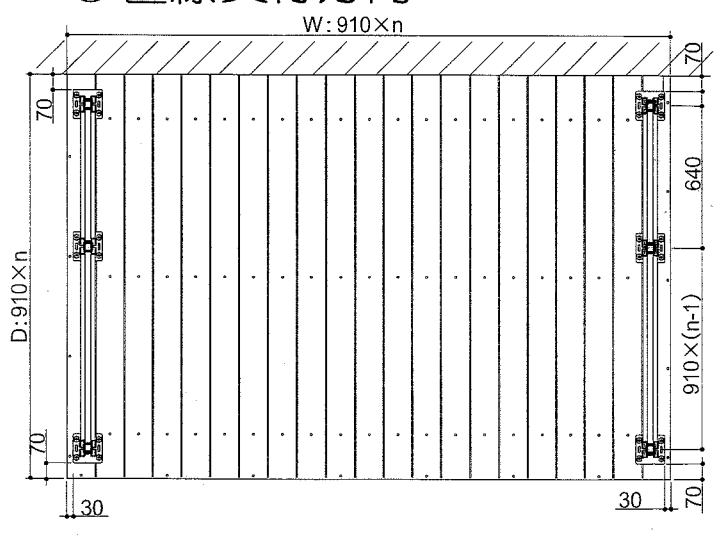
② 直線間口方向



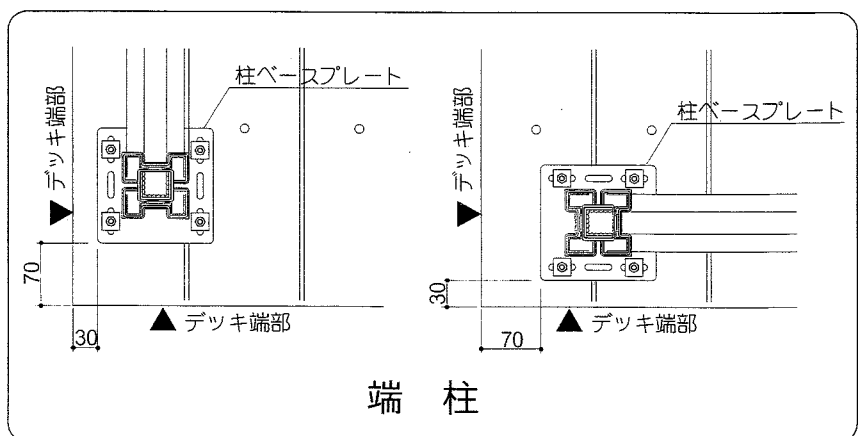
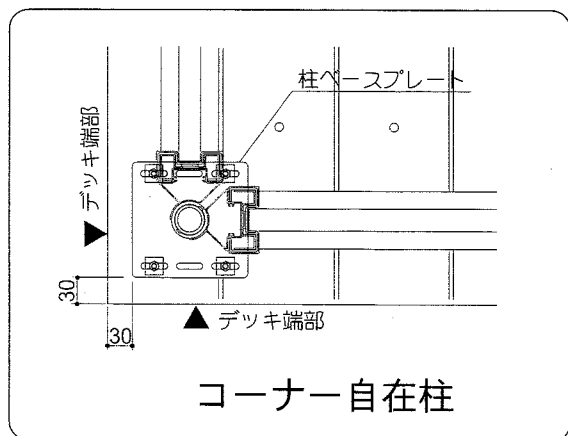
③ コの字型



④ 直線奥行方向



注1) デッキ端部と、柱ベースプレートのスキ間の寸法がコーナー自在柱と端柱で異なりますので、ご注意ください。



注2) w640の調整パネルの位置は、コーナー部や端部ではなく、中間部でも可能です。(直線3スパン以上の場合)

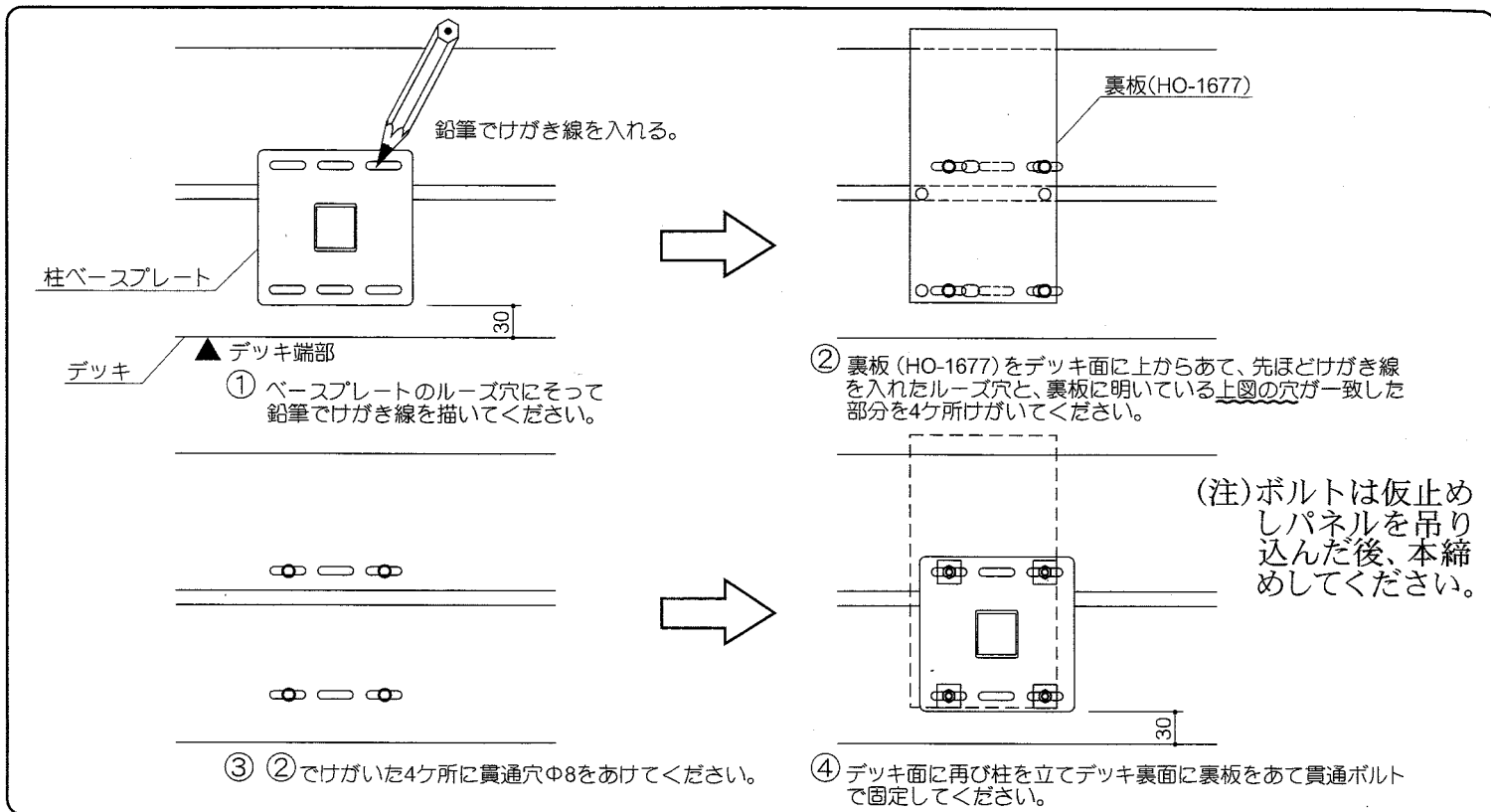
2. フェンス用柱の取付 (柱高さ1000mmの場合)

それぞれの位置に柱をセットし(P3納まり図参照)、デッキ材にφ8の貫通孔をあけ、柱を4本(コーナーは3本)のボルトM6×50、M6用平ワッシャー、スプリングワッシャー、ナット、裏板にて固定します。
 「柱のベースプレートには、大引をよけるためにルーズ孔があいています。下図に従って貫通孔の位置を決めてください。」

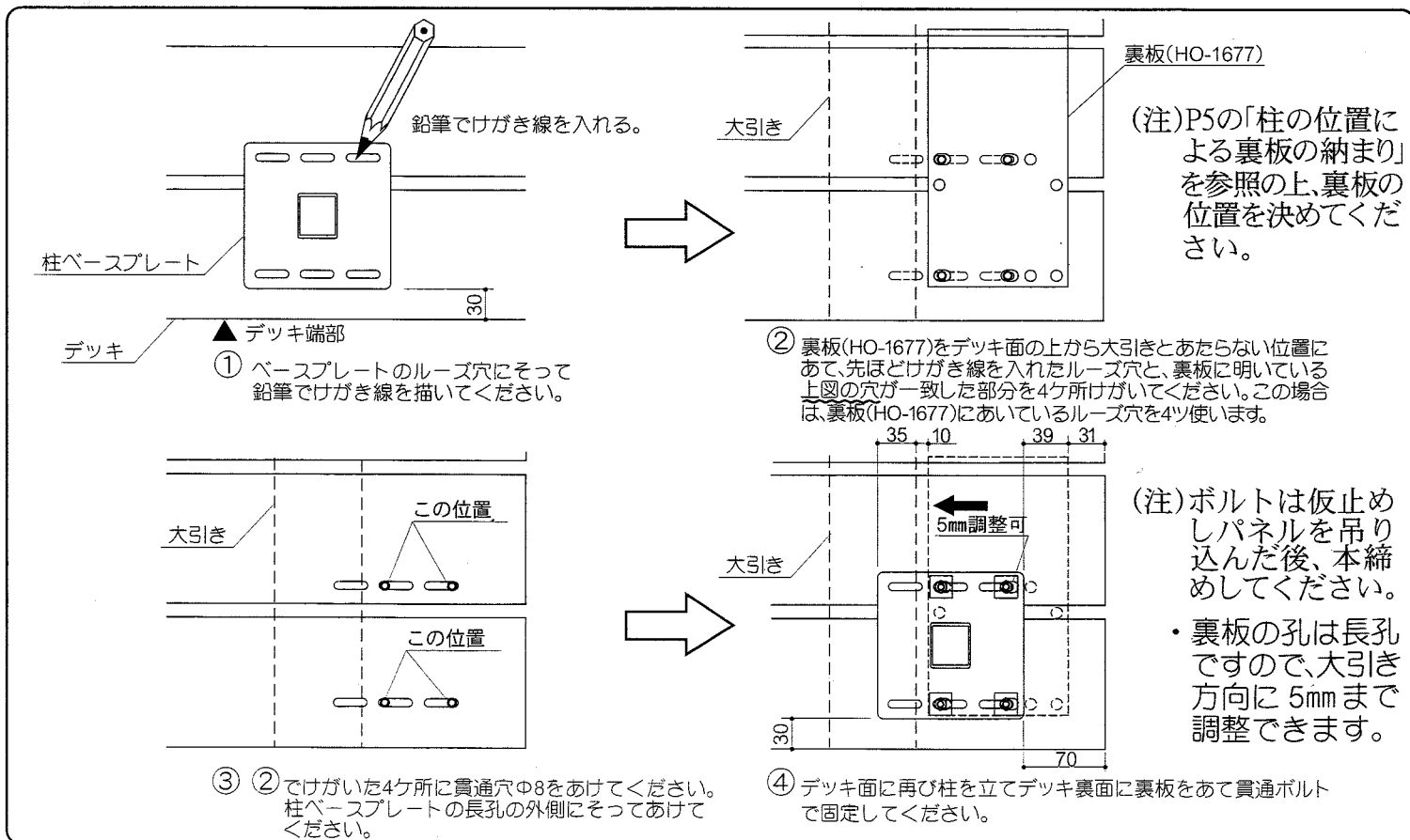
①デッキとフェンスパネルが平行に納まる場合。

※コーナー部に端柱が納まる場合(P5参照)、裏板と大引きが干渉します。①-(2)の様に取付けてください。

①-(1)通常納まりの場合

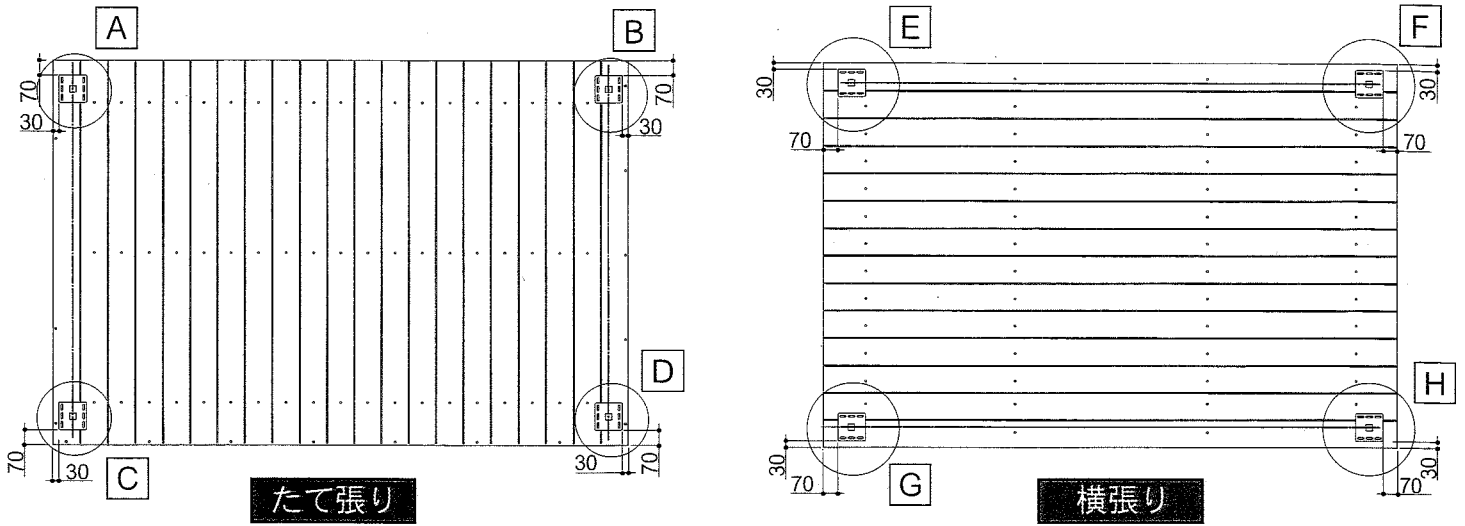


①-(2)コーナー部に端柱が納まる場合(裏板と大引きが干渉します)

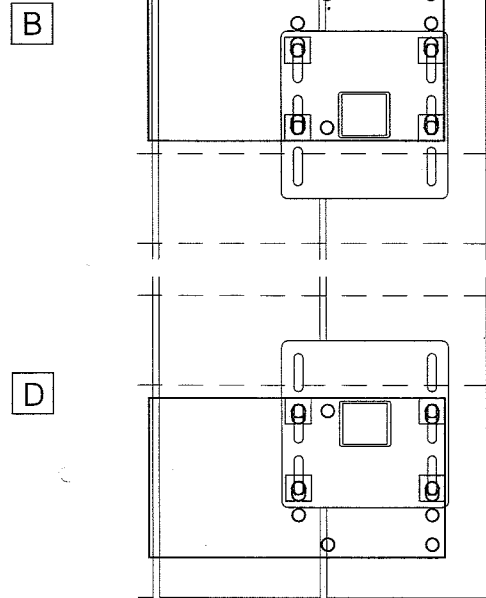
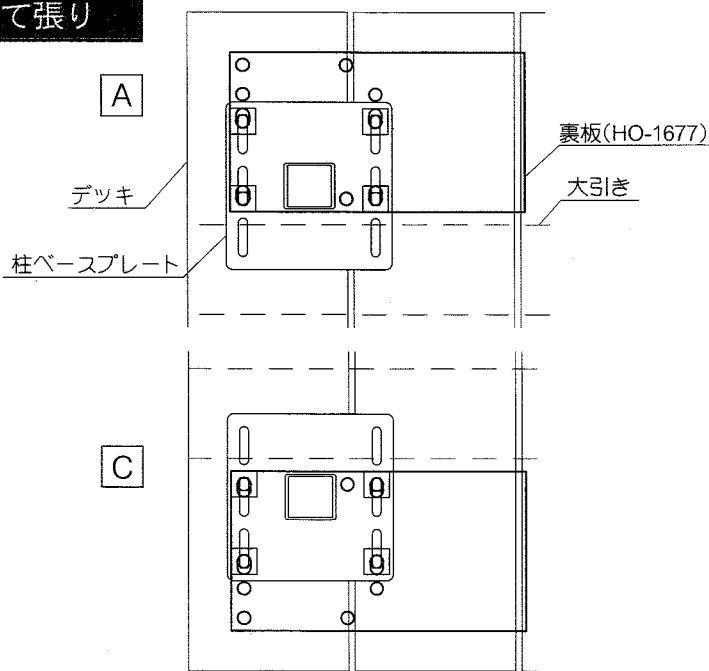


● 柱の位置による裏板の納まり(コーナー部に端柱が納まる場合)

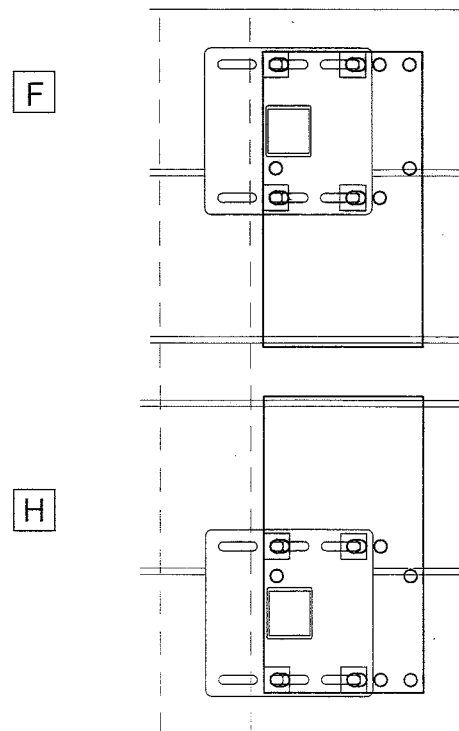
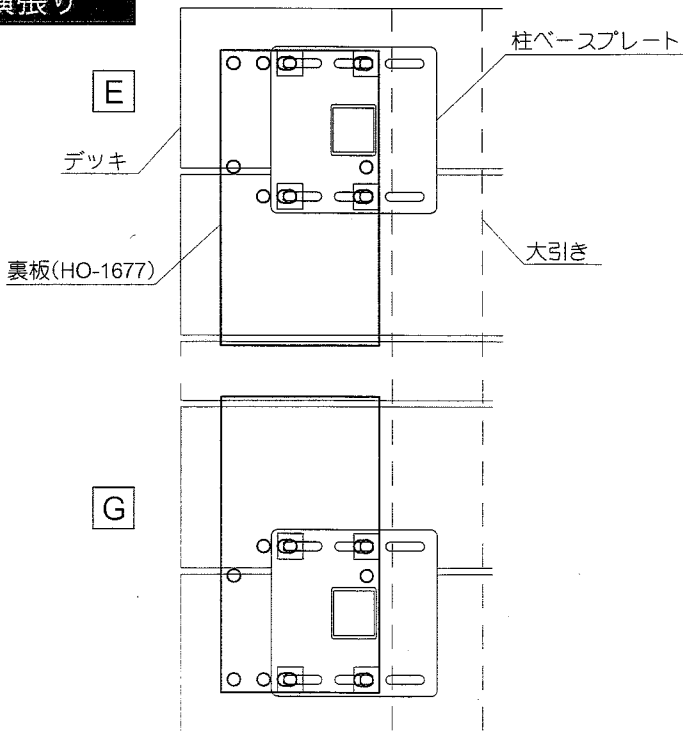
下図を参考に、柱がそれぞれの位置にくる場合の裏板の納まりをご確認ください。



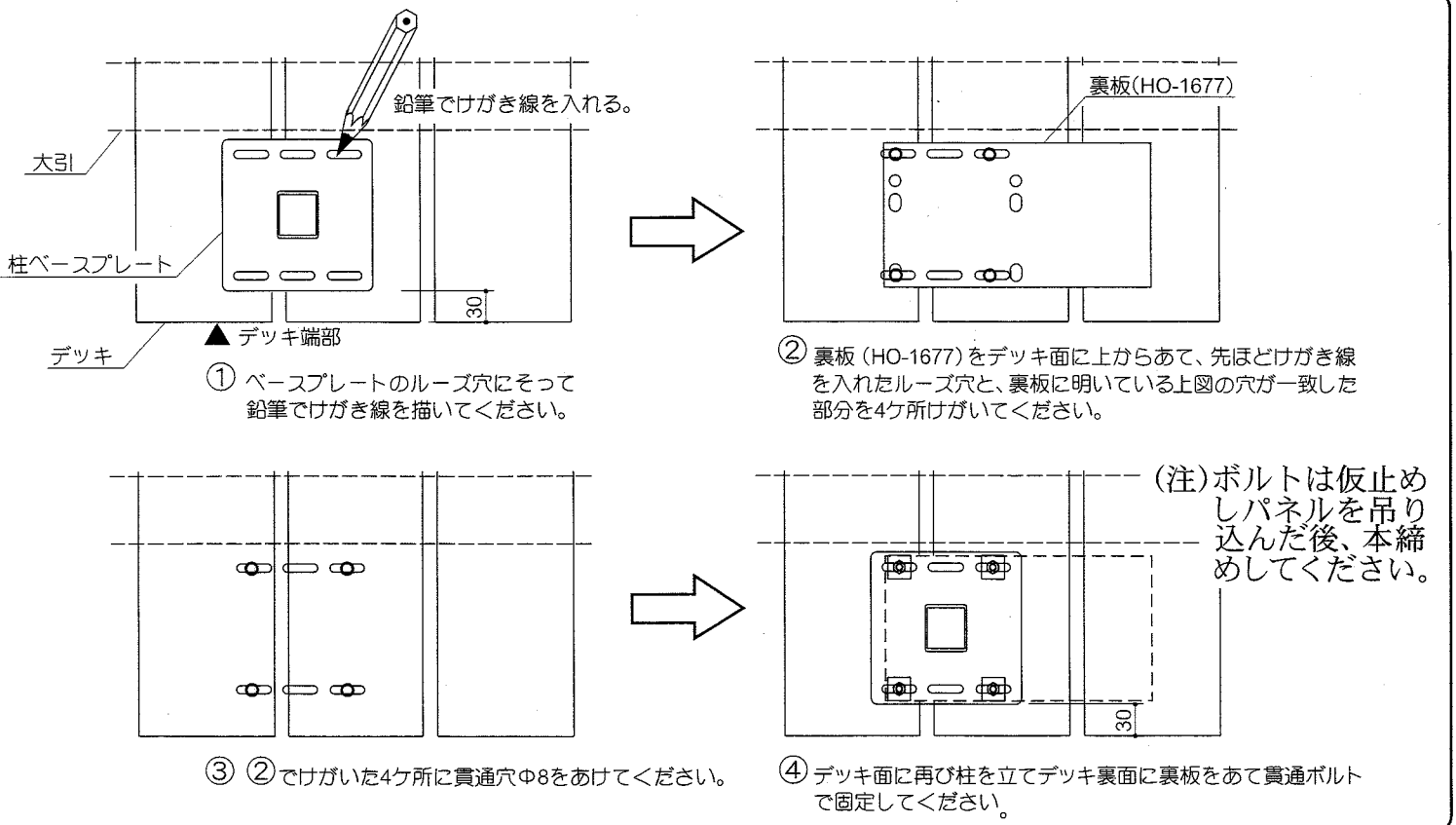
たて張り



横張り



②デッキとフェンスパネルが垂直に納まる場合。



●ネットワーク 新日軽株式会社

〒141-0032 東京都品川区大崎1-11-1
(ゲートシティ大崎ウエストタワー)

お客様商品相談室
フリーダイヤル 0120-37-2534

東日本エクステリア支店 03-5759-2211
〒141-0032 東京都品川区大崎1-11-1
(ゲートシティ大崎ウエストタワー23F)
・市場開発課 03-5759-2210
・景観課 03-5759-2212

西日本エクステリア支店 06-6380-9275
〒564-0052 大阪府吹田市広芝町4-34
(江坂第一ビル1F)
・市場開発課 06-6380-9275
・景観課 06-6380-9281

九州エクステリア支店 092-482-8581
〒812-0016 福岡市博多区博多駅南2-9-11
(山善福岡ビル5F)

札幌支店 011-219-7511
東北住宅建材支店 022-297-3364
北越住宅建材支店 076-237-0122

長野支店 026-224-2878
埼玉支店 048-688-4156
東関東支店 043-247-1251
北関東支店 027-328-2881
東京支店 03-5759-2216
横浜支店 045-641-3381
静岡支店 054-289-6117
名古屋支店 052-731-1911
大阪支店 06-6390-1331
岡山支店 086-243-1243
中国支店 082-544-4134
四国支店 087-833-7611
九州支店 092-712-8191
特需営業総括部 03-5769-8033

●電話番号、住所は移転等やその他の理由で変更になる場合があります。ご了承ください。