

# 新日軽

## 木樹脂® デッキ階段 組立施工マニュアル

この度は、新日軽商品をご採用いただき誠にありがとうございます。  
商品を正しく安全に組立・施工していただくために、この組立施工マニュアルをよくお読みの上、作業を行なってください。

### 組立・施工の前に



- 本マニュアルに示した注意事項は、商品の性能・機能および強度や安全性を確保する上での重要な内容です。施工にあたっては必ずお守りください。
- 施工は専門業者が行なってください。専門知識のない方が施工されますと不具合発生の原因となることがあります。
- このマニュアルは施工後必ず施主様へお渡しください。

### 施工時の注意事項

新日軽のアルミ製品はJISの表面処理規定を十分クリアした製品をお届けしていますが、取扱いによっては異常腐食を起こし思わぬトラブルとなりますので、施工にあたっては次のような点をご注意ください。

- モルタル用に海砂を使用されますと、多量に塩分が含まれているため、腐食の原因になりますのでご使用を避けていただくか、十分水洗いしたものをご使用ください。
- モルタルやコンクリートの抽出液は強アルカリ性で、しみやむら等の外観不良や腐食の原因になりますので、工事中に商品に付着しないようご注意ください。
- モルタルやコンクリートの急結剤は腐食の発生や促進作用がありますのでその使用を避けていただくか、塩化カルシウムや塩素系の化合物・珪酸ナトリウム等の入っていないものをご使用ください。
- 施工時に商品の表面に付着したモルタルやコンクリート等は速やかに清掃してください。また、アルミ表面にキズをつけますと腐食しやすくなりますので取扱いには十分ご注意ください。
- アルミ商品と銅板やラス等の異種金属が接触しないようにしてください。接触する場合には、ビニールテープ等を貼るか塗料等で絶縁処理をしてください。
- 腐食の恐れのある接着剤や化学薬品を使用する場合には、商品と接触しないようにするか接触する部分を完全に養生してください。
- 輸入木材には塩素イオン等の腐食成分が多く含まれているものがありますのでご使用を避けていただくか、アルミと接触する部分には木材に塗装するようにしてください。
- 柱内部にモルタルやコンクリートが入らないように施工時にご注意ください。
- 基礎施工時は地下の埋設物にご注意ください。また寒冷地はその地域にあった基礎工事をしてください。
- 地盤が軟弱な場合は、柱の埋め込み深さ、フーチングの大きさを考慮してください。

このマニュアルに示した注意事項は、安全に関する重要な内容を示しています。人身事故や財産への損害を未然に防止するため、次のような絵表示をしています。

絵表示	意味	絵表示	ご使用上の注意とお願い
	この表示を無視して誤った取り扱いをすると使用者等が負傷する危険や物的損害の発生が予想されることを表しています。		「必ず行っていただくこと」を示しています。



### 使用上のご注意について

- 樹脂は弱酸、弱アルカリ、食塩水、アルコール（水でうすめたもの）には優れた抵抗性を持っていますが、濃酸、濃アルカリ、又シンナー、ベンジン等の有機溶剤や石油類は使用しないでください。

- 樹脂製品の近くで殺虫剤、除草剤は使用しないでください。スプレータイプで石油系、フロン系の場合、接触すると変形、割れを生じることがあります。
- 微小火源では着火しにくくなっていますが、火気には十分ご注意ください。又、70℃以上になると変形しますので、近くで焚火をしたり高温のものを近づけたりしないでください。

### 樹脂製品のお手入れ方法について

- 汚れ、ホコリが付着した場合には、軽く水で流すかテープ等の接着面でたたくようにしてください。
- 年に数回の水洗いと、空ぶきだけでも効果的です。ただし、工業地帯や海岸の近くなどでは、状況によりお手入れの回数を増やしてください。
- 汚れが軽い場合：やわらかい布かスポンジで水ぶきした後に空ぶきしてください。
- 汚れが目立つ場合：中性洗剤を薄めた液で汚れを落とし洗剤が残らないように水洗いしてから空ぶきしてください。

※「木樹脂」は新日軽の登録商標です。

## 梱包明細

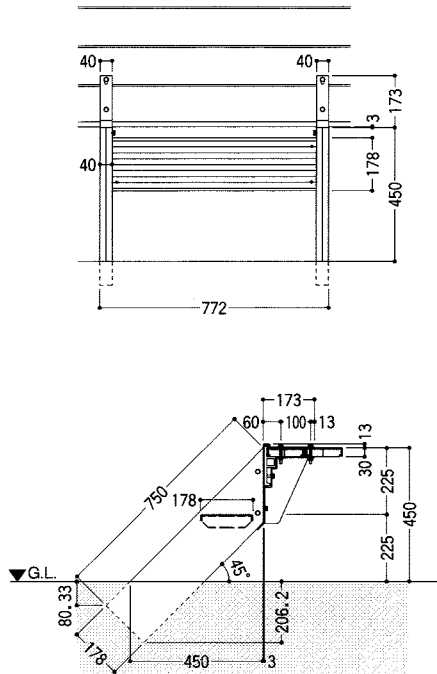
表内の（ ）は個数を表わしています。

梱包名称	梱包内容
木樹脂デッキ階段	階段本体(1)・側板ブラケットA(2)・側板ブラケットB(2)・M8×30L六角ボルト(2)・M8×60L六角ボルト(6)・M8用ナット(2)・M8用平座金(10)・M8用バネ座金(10)・組立施工マニュアル(1)

# 納まり図

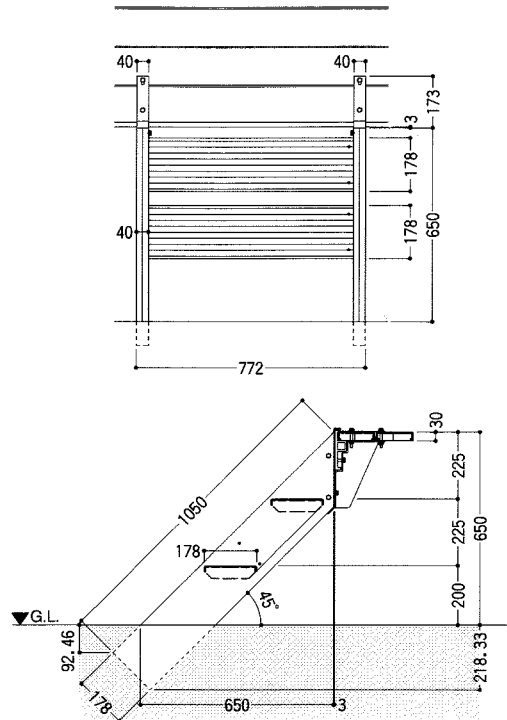
※本図は、デッキ標準納まり時の寸法です。デッキ高さにより埋め込み寸法が変わります。

## ●1段(標準束柱用)



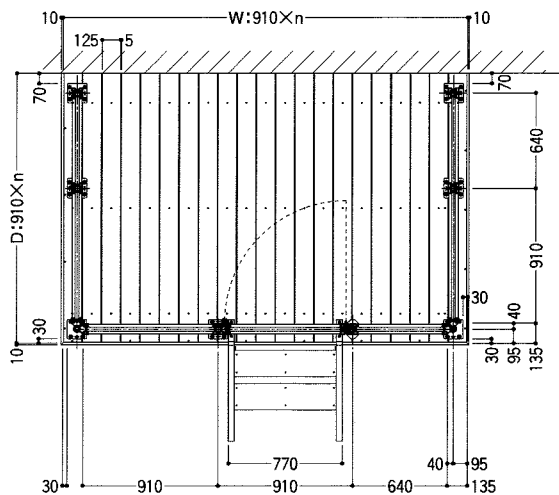
ME1483-001

## ●2段(長束柱用)



ME1483-002

## デッキ寸法図(デッキフェンス・デッキ用扉・階段納まり)

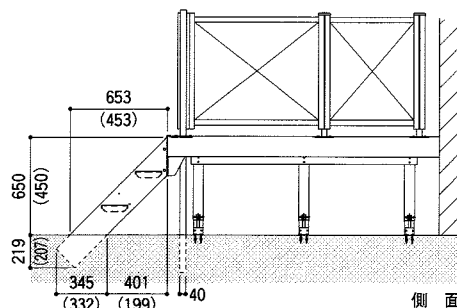
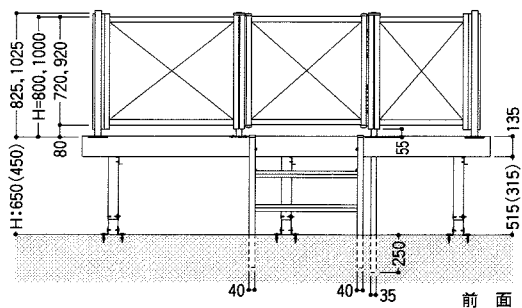


※本図は、調整式長束柱タイプです。  
( )内寸法は調整式標準束柱です。



おねがい

デッキ寸法図を参照して、デッキの大引、およびデッキフェンスの柱に干渉しないように、階段を取付けてください。

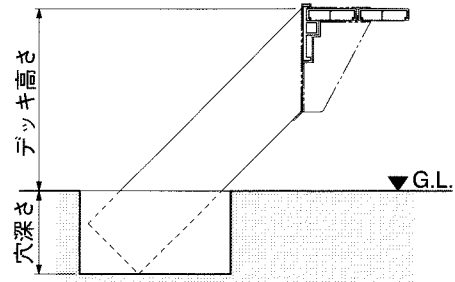


ME1483-003

# 1 階段の取付け

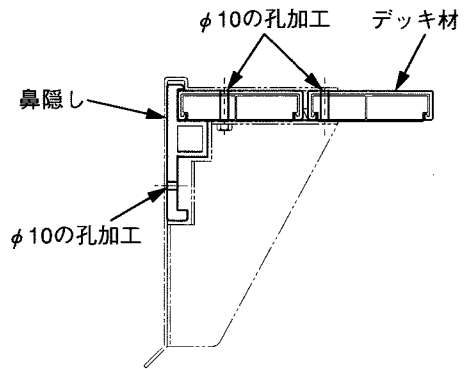
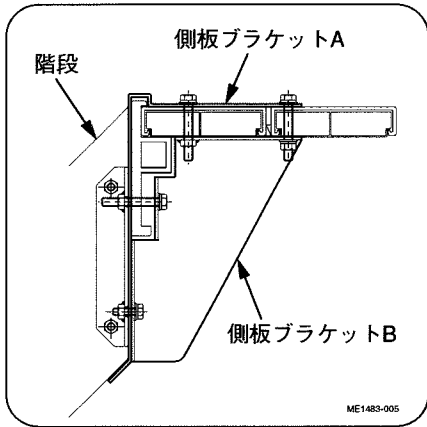
- ①納まり図を参照して、階段の取付け位置を決めてください。
- ②階段の埋め込み位置に穴を掘ってください。

**ポイント** デッキ高さにより、穴の深さを調整してください。

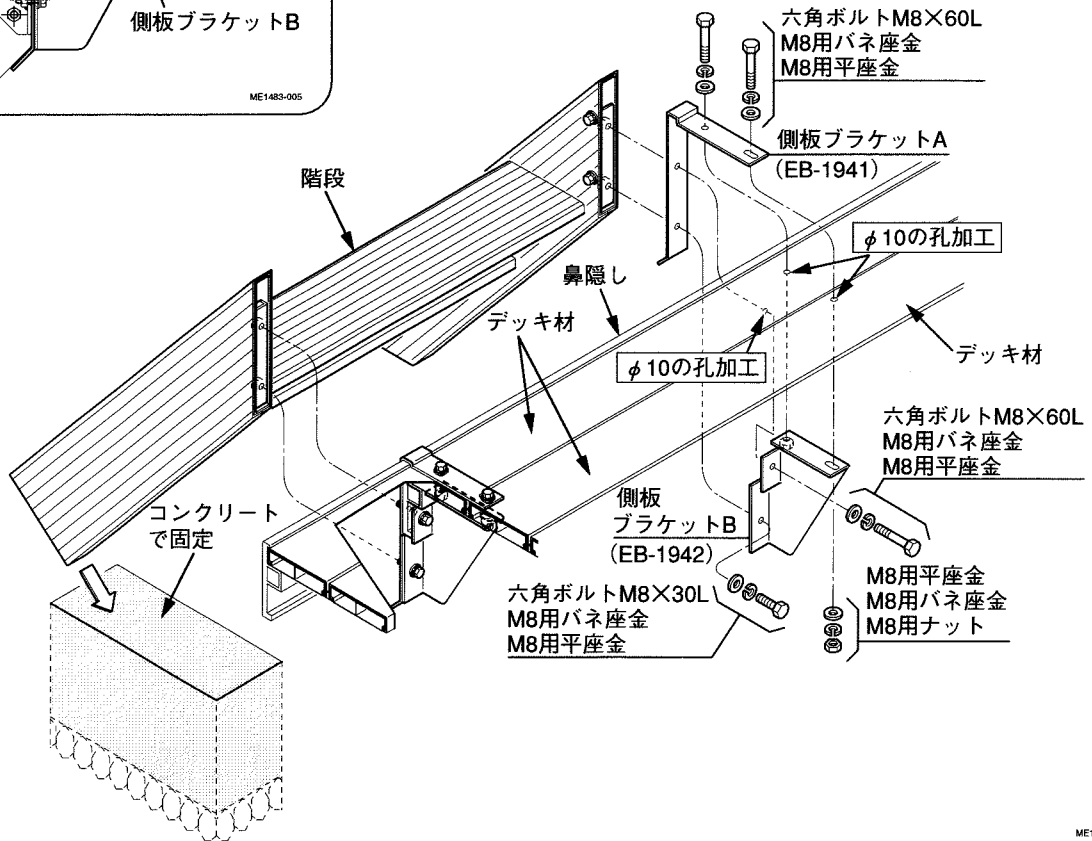


ME1483-007

- ③デッキ材および鼻隠しの側板ブラケット取付位置に、φ10の下孔加工を行い、側板ブラケットAとBをボルトで固定してください。
- ④階段を側板ブラケットに取付けてください。



ME1483-006



ME1483-004

- ⑤階段をデッキに取付け後、コンクリートで固定してください。

---

## 施工工事店様、販売店様へのお願い

---

- ビス・ボルト類が確実に締め付けられているか確認してください。
- 使用上危険な箇所等がないか点検してください。
- 商品の使用方法、保守点検方法およびメンテナンス方法を必ず施主様に説明してください。
- このマニュアルは、施工完了後施主様にお渡しください。

施 工 完 了 日	年	月	日
施 工 工 事 店		TEL ( )	—
販 売 店		TEL ( )	—
商 品 名			
そ の 他			