

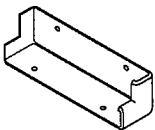
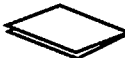
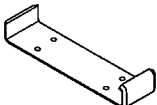

# 新日軽 木樹脂デッキ鼻隠しコーナーキャップ 連結キャップ 組立施工マニュアル

マニュアル番号 ME-1523

この度は、新日軽の製品をお買い上げいただき誠にありがとうございます。  
正しい施工をしていただく為このマニュアルをお読みください。  
施工完了後はお施主様へお渡しください。

デッキ本体の取付けは、組立施工マニュアル(ME-1382,1424)を参照してください。

## 梱包明細

名称	製品	セット部品
コーナーキャップ CY-1756		 組立施工マニュアル(1)
連結キャップ CY-1757		 $\Phi 4 \times 13$ 皿セルフドリリングビス(4) DDAE4×13W

## 取付方法

- ① 木樹脂デッキのすべての施工が終了後、鼻隠しコーナーキャップが取付く部分を中性洗剤を水で薄めて、きれいにしてください。中性洗剤使用後は、必ず水洗いをして中性洗剤が残らないようにしてください。
- ② コーナーキャップについている4ヶ所の孔から鼻隠し材に下孔 $\Phi 3.0$ をあけてください。

- ③ コーナーキャップ(CY-1756)を $\Phi 4 \times 13$ 皿セルフドリリングビスにて取付けてください。

**注)ビスを強く締めすぎると、キャップが割れる恐れがありますので、ご注意ください。**

- ④ 同様に①～③の手順で、直線部に連結キャップ(CY-1757)を取付けてください。

