

# 木樹脂® テラス (ファインテラス用) 取付説明書

この度は、新日軽商品をご採用いただき誠にありがとうございます。  
商品を正しく安全に組立・施工していただくために、この取付説明書をよくお読みの上、作業を行ってください。

## 組立・施工の前に

- 本説明書に示した注意事項は、商品の性能・機能および強度や安全性を確保する上での重要な内容です。施工にあたっては必ずお守りください。
- 施工は専門業者が行ってください。専門知識のない方が施工されますと不具合発生の原因となることがあります。
- この説明書は施工後必ず施主様へお渡しください。

## 施工時の注意事項

新日軽のアルミ製品はJISの表面処理規定を十分クリアした製品をお届けしていますが、取扱いによっては異常腐食を起こし思わぬトラブルとなりますので、施工にあたっては次のような点を注意してください。

- モルタル用に海砂を使用されますと、多量に塩分が含まれているため、腐食の原因になりますのでご使用を避けていただくか、十分水洗いしたものをご使用ください。
- モルタルやコンクリートの抽出液は強アルカリ性で、しみやむら等の外観不良や腐食の原因になりますので、工事中に商品に付着しないようご注意ください。
- モルタルやコンクリートの急結剤は腐食の発生や促進作用がありますのでその使用を避けていただくか、塩化カルシウムや塩素系の化合物・珪酸ナトリウム等の入っていないものをご使用ください。
- 施工時に商品の表面に付着したモルタルやコンクリート等は速やかに清掃してください。また、アルミ表面にキズをつけますと腐食しやすくなりますので取扱いには十分ご注意ください。
- アルミ商品と銅板やラス等の異種金属が接触しないようにしてください。接触する場合には、ビニールテープ等を貼るか塗料等で絶縁処理をしてください。
- 腐食の恐れのある接着剤や化学薬品を使用する場合には、商品と接触しないようにするか接触する部分を完全に養生してください。
- 輸入木材には塩素イオン等の腐食成分が多く含まれているものがありますので、その使用を避けていただくか、アルミと接触する部分には木材に塗装するようにしてください。
- 柱内部にモルタルやコンクリートが入らないように施工時にご注意ください。
- 基礎施工時は地下の埋没物にご注意ください。また寒冷地はその地域にあった基礎工事をしてください。
- 地盤が軟弱な場合は、柱の埋め込み深さ、フーチングの大きさを考慮してください。

この説明書に示した注意事項は、安全に関する重要な内容を示しています。人身事故や財産への損害を未然に防止するため、次のような絵表示をしています。

絵表示	意味	絵表示	ご使用上の注意とお願ひ
	この表示を無視して誤った取り扱いをすると使用者等が負傷する危険や物的損害の発生が予想されることを表しています。		「必ず行っていただくこと」を示しています。



- カバー端部でケガをしないように、軍手、安全靴を使用してください。
- テラスにあらかじめ貼付されている注意、取扱説明ラベル等をはがさないでください。

- 注意ラベルの指示に従って、必ず雪おろしをしてください。
- 樹脂カバーに乗ったり、揺すったりしないでください。



## 使用上のご注意について

- 樹脂は弱酸、弱アルカリ、食塩水、アルコール（水でうすめたもの）には優れた抵抗性を持っていますが、濃酸、濃アルカリ、又シンナー、ベンジン等の有機溶剤や石油類は使用しないでください。

- 木樹脂テラスの近くで殺虫剤、除草剤は使用しないでください。スプレータイプで石油系、フロン系の場合、接触すると変形、割れを生じることがあります。
- 樹脂は、微小火源では着火しにくくなっていますが、火気には十分ご注意ください。又、70℃以上になると変形しますので、近くで焚火をしたり高温のものを近づけたりしないでください。

## 樹脂製品のお手入れ方法について

- 汚れ、ホコリが付着した場合には、軽く水で流すかテープ等の接着面でたたくようにしてください。
- 年に数回の水洗いと、空ぶきだけでも効果的です。ただし、工業地帯や海岸の近くなどでは、状況によりお手入れの回数を増やしてください。
- 汚れが軽い場合：やわらかい布かスポンジで水ぶきした後に空ぶきしてください。
- 汚れが目立つ場合：中性洗剤を薄めた液で汚れを落とし洗剤が残らないように水洗いしてから空ぶきしてください。

※「木樹脂」は新日軽の登録商標です。

## もくじ

梱包明細.....	2	6. 補強桁カバーの取付け（出巾9尺の場合）.....	6
納まり図.....	2	7. コーナー部ふさぎ材の取付け.....	6
1. 柱カバー・柱キャップの取付け柱の設置.....	3	8. 雨樋の取付け.....	7
2. 前枠アタッチの取付け.....	4	9. 前枠カバーの連結（連棟の場合）.....	7
3. 側枠アタッチの取付け.....	4	10. 補強桁カバーの連結（連棟の場合）.....	8
4. 前枠カバーの取付け.....	5	施工工事店様、販売店様へのお願ひ.....	8
5. 側枠カバーの取付け.....	5		

# 梱包明細

- 施工前に、部材数量および部品数量を確認してください。また、品質に支障のある損傷が無いか確認してください。
- 説明書に記載している部材・部品（ビス含）以外は使用しないでください。

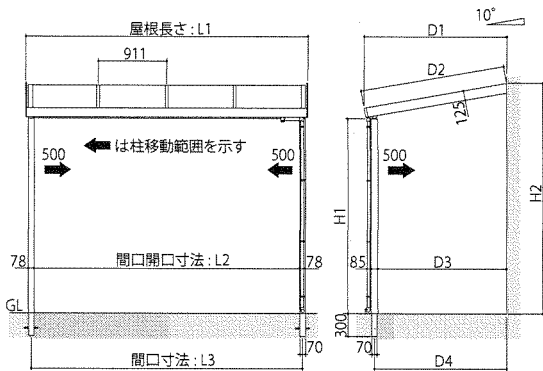
表内の（ ）は個数を表しています。

梱包名称	梱包内容
前・側枠カバー	1.5 間 6 尺用 前枠カバー [L=2882] (1)・側枠カバー [L=1907] (左・右各 1)・前枠アタッチ [L=2115] (1)・前枠アタッチピース [L=100] (2)・側枠アタッチ [L=1777] (2)・木樹脂カバー取付部品セット (1)・取付説明書 [ME-1716] (1)
	1.5 間 9 尺用 前枠カバー [L=2882] (1)・側枠カバー [L=2821] (左・右各 1)・前枠アタッチ [L=2115] (1)・前枠アタッチピース [L=100] (2)・側枠アタッチ [L=2691] (2)・木樹脂カバー取付部品セット (1)・取付説明書 [ME-1716] (1)
	2.0 間 6 尺用 前枠カバー [L=3791] (1)・側枠カバー [L=1907] (左・右各 1)・前枠アタッチ [L=3024] (1)・前枠アタッチピース [L=100] (2)・側枠アタッチ [L=1777] (2)・木樹脂カバー取付部品セット (1)・取付説明書 [ME-1716] (1)
	2.0 間 9 尺用 前枠カバー [L=3791] (1)・側枠カバー [L=2821] (左・右各 1)・前枠アタッチ [L=3024] (1)・前枠アタッチピース [L=100] (2)・側枠アタッチ [L=2691] (2)・木樹脂カバー取付部品セット (1)・取付説明書 [ME-1716] (1)
連棟用前枠カバー	1.5 間用 前枠カバー [L=2882] (1)・木樹脂カバー取付部品セット (1)・前枠アタッチ (1)
	2.0 間用 前枠カバー [L=3791] (1)・木樹脂カバー取付部品セット (1)・前枠アタッチ (1)
柱カバー	標準柱 柱カバー [L=2597] (2)・柱キャップ [L=2597] (2)・接着剤 (1)
	標準間柱 柱カバー [L=2597] (1)・柱キャップ [L=2597] (1)・接着剤 (1)
	長柱 柱カバー [L=2997] (2)・柱キャップ [L=2997] (2)・接着剤 (1)
	標準長柱 柱カバー [L=2997] (1)・柱キャップ [L=2997] (1)・接着剤 (1)
補強桁カバー	1.5 間用 補強桁カバー [L=2814] (2)・下地材 [L=2675] (1)・補強桁カバー取付部品セット (1)
	2.0 間用 補強桁カバー [L=3723] (2)・下地材 [L=3584] (1)・補強桁カバー取付部品セット (1)

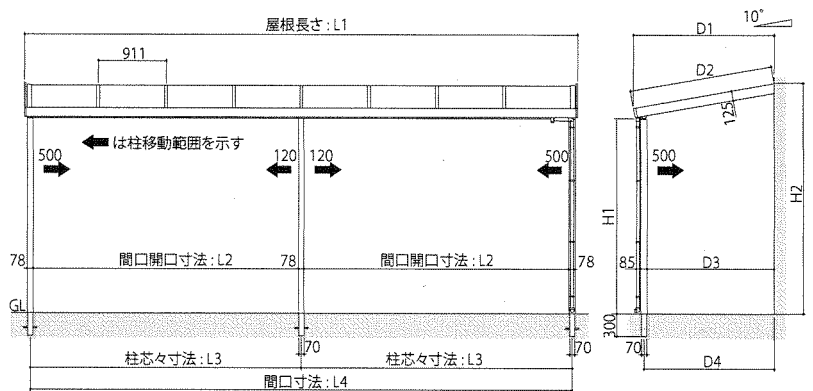
# 納まり図

- 施工前に必ず確認してください。

## 単体の場合



## 連棟の場合



### ●寸法一覧表

		出巾6尺		出巾9尺	
		間口1.5間	間口2.0間	間口1.5間	間口2.0間
サイズ	L1	2882	3791	2882	3791
	L2	2657	3566	2657	3566
	L3	2735	3644	2735	3644
	D1	1900	1900	2800	2800
	D2	1928.5	1928.5	2842.5	2842.5
	D3	1719	1719	2619	2619
	D4	1765	1765	2665	2665
H1	標準柱	2600	2600	2600	2600
	長柱	2900	2900	2900	2900
H2	標準柱	3073.5	3073.5	3349.5	3349.5
	長柱	3373.5	3373.5	3649.5	3649.5

### ●寸法一覧表

		出巾6尺			出巾9尺		
		間口3.0間	間口3.5間	間口4.0間	間口3.0間	間口3.5間	間口4.0間
サイズ	L1	5617	6526	7435	5617	6526	7435
	L2	2657	2657・3566	3566	2808	2808・3717	3717
	L3	2735	2735・3644	3644	2735	2735・3644	3644
	L4	5470	6379	7288	5470	6379	7288
	D1	1900	1900	1900	2800	2800	2800
	D2	1928.5	1928.5	1928.5	2842.5	2842.5	2842.5
	D3	1719	1719	1719	2619	2619	2619
H1	標準柱	2600	2600	2600	2600	2600	2600
	長柱	2900	2900	2900	2900	2900	2900
H2	標準柱	3073.5	3073.5	3073.5	3349.5	3349.5	3349.5
	長柱	3373.5	3373.5	3373.5	3649.5	3649.5	3649.5

# 1

## 柱カバー・柱キャップの取付け

●ファインテラスの取付説明書も合わせて参照してください。



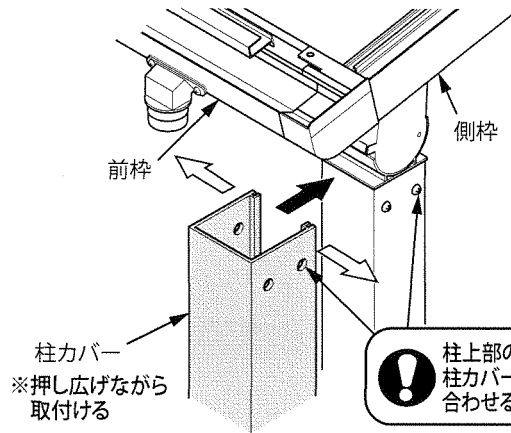
あらかじめ、雨樋をブラケットごと取外しておいてください。  
※雨樋の落し口は外さないでください。

- ①柱カバーを手で押し広げながら、柱に取付けてください。
- ②テラス柱上部のビス頭と、柱カバーのビス用孔を合わせてください。



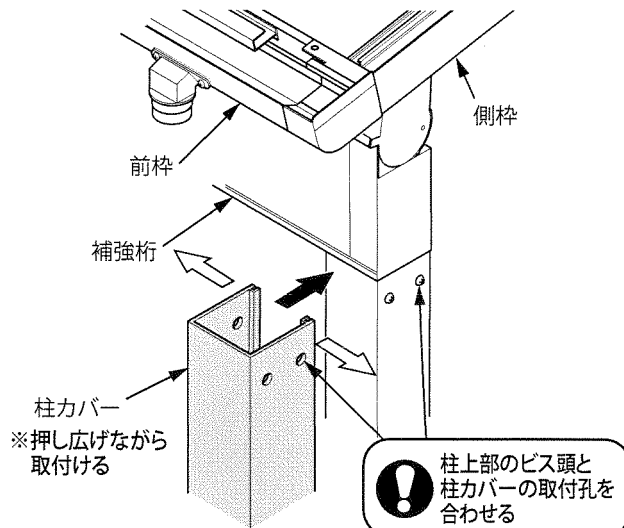
柱カバーが長い場合は、GLラインで切断してください。

### ●出巾6尺の場合（補強桁なし）



ME1716-003

### ●出巾9尺の場合（補強桁あり）



ME1716-004

- ③柱キャップの上下および中間部分に、接着剤を塗布してください。
- ④柱キャップを柱カバーに、木またはプラスチックハンマーで軽くたたいてはめ込んでください。

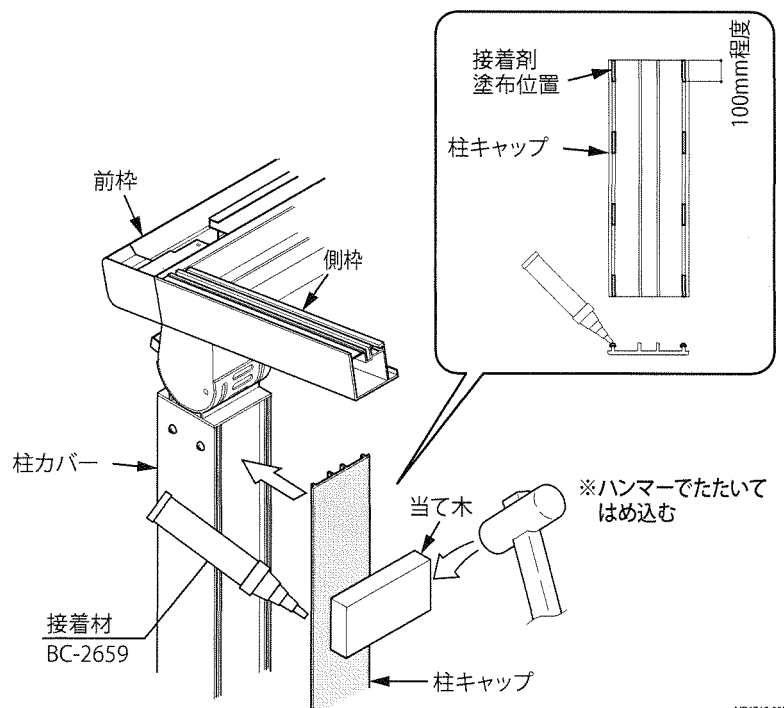


施工時は当て木等を行い、ハンマーで強くたたき過ぎないように注意してください。

※強くたたき過ぎると、柱カバーおよび柱キャップの破損・変形の原因になります。



はみだした接着剤はきれいに取り除いてください。



ME1716-005

# 2

## 前枠アタッチの取付け

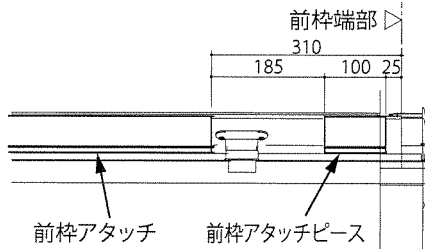
①前枠に、前枠アタッチおよび前枠アタッチピースを取付けてください。



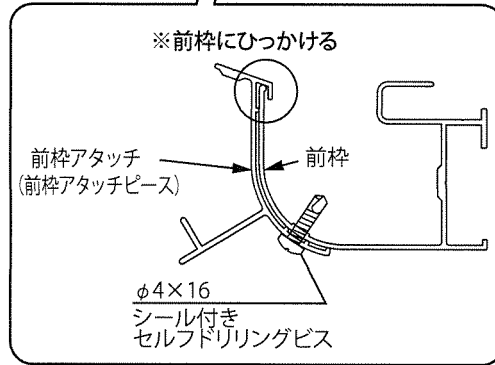
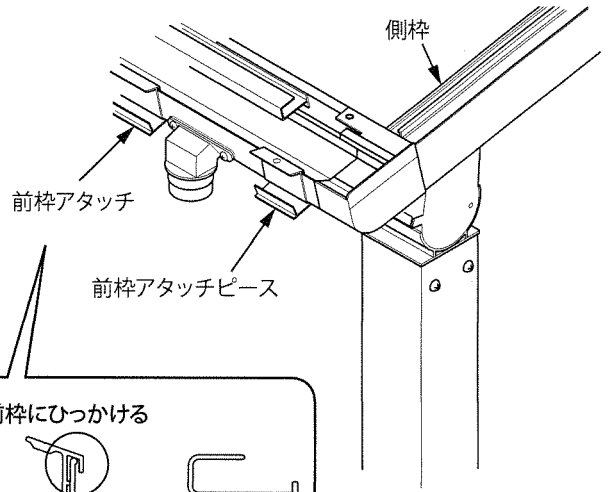
テラスに付属の雨樋カバーは使用できません。あらかじめ取外しておいてください。



- 取付位置
- ・前枠アタッチ：  
前枠端部より 310mm
- ・前枠アタッチピース：  
前枠端部より 25mm



ME1716-008



ME1716-007

# 3

## 側枠アタッチの取付け

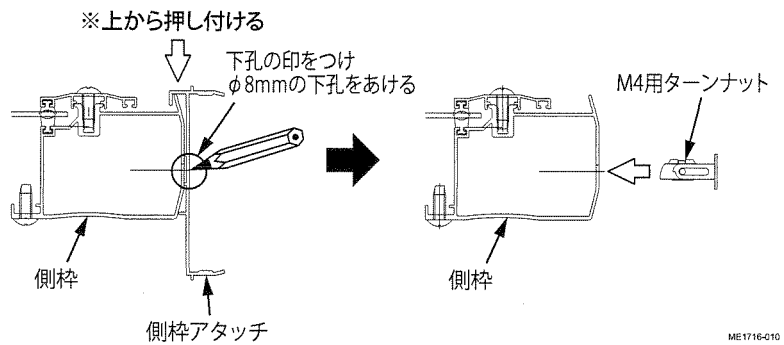
①側枠アタッチを側枠に押し付け、下孔の位置に印をつけてください。



側枠アタッチ上部を、側枠にひっかけ、前枠側によせてください。

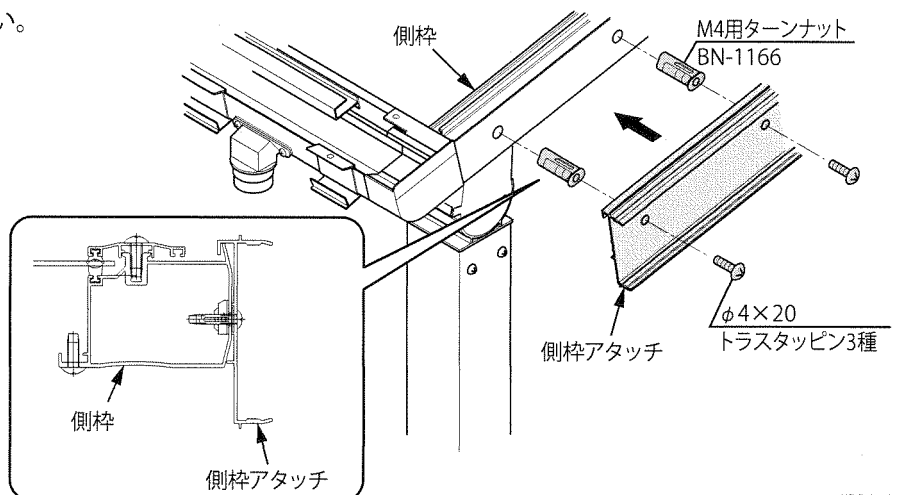
②ターンナット用に、φ 8 mm の下孔をあけてください。

③ターンナットをはめ込んでください。



ME1716-010

④側枠アタッチを、側枠に取付けてください。



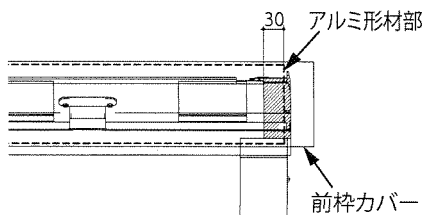
ME1716-012

# 4

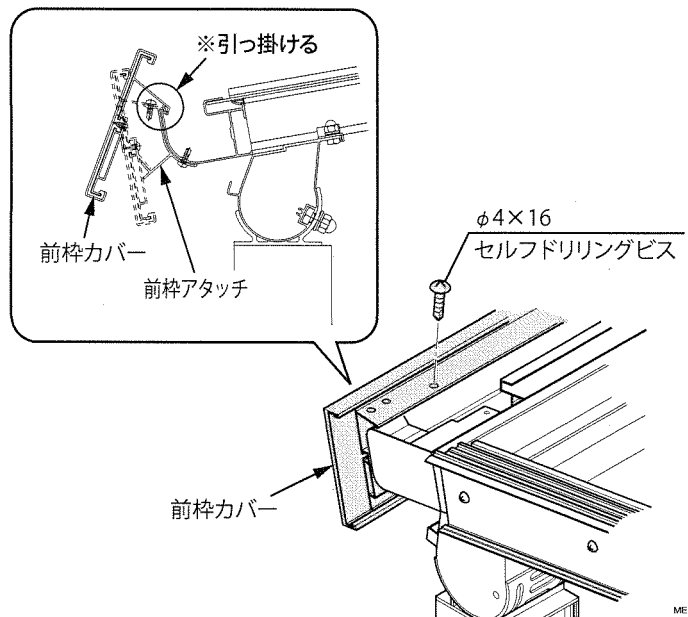
## 前枠カバーの取付け

①前枠カバーのアルミ形材を、前枠アタッチに引っ掛け、取付けてください。

前枠カバーのアルミ形材部は、前枠の形材部より60mm長くなっています。両サイドに30mmずつ振り分けて取付けてください。



ME1716-015



ME1716-016

# 5

## 側枠カバーの取付け

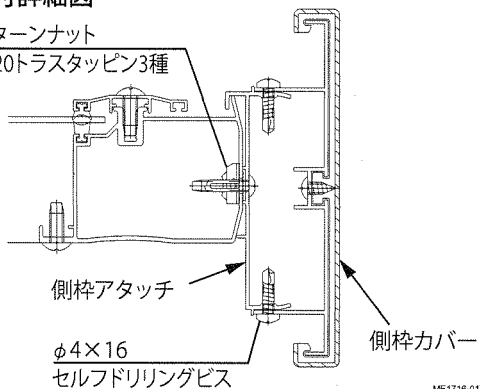
①側枠カバーを、側枠アタッチに取付けてください。

- 側枠カバーには左右があります。
- 側枠カバーと前枠カバーの隙間は3mmとしてください。

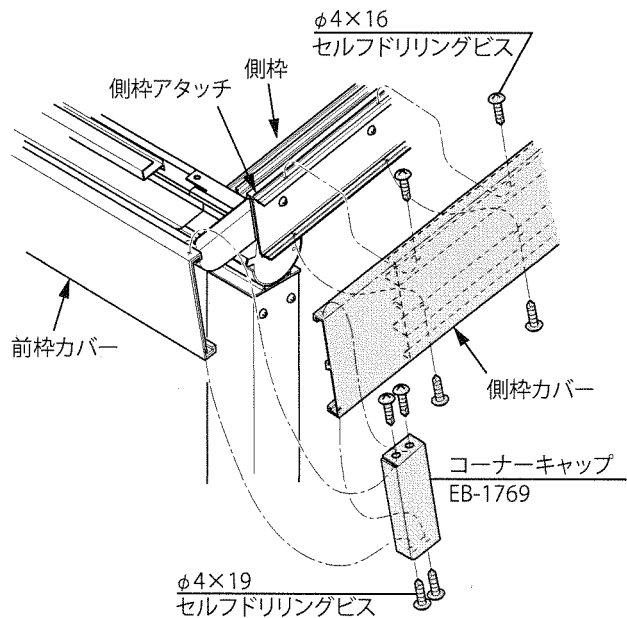
②コーナーキャップを、前枠カバーのコーナー部に取付けてください。

### ●取付詳細図

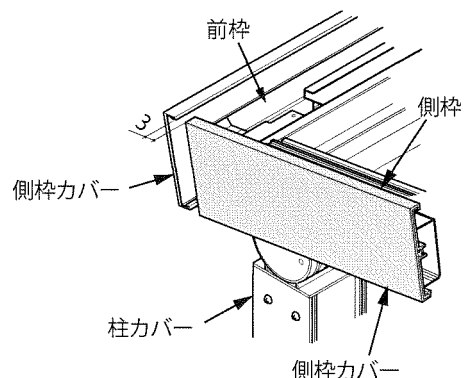
M4用ターンナット  
φ4×20トラスタッピン3種



ME1716-017



ME1716-018



ME1716-019

# 6

## 補強桁カバーの取付け (出巾9尺の場合) ●出巾9尺の場合に作業を行ってください。



出巾9尺の場合に作業を行ってください。

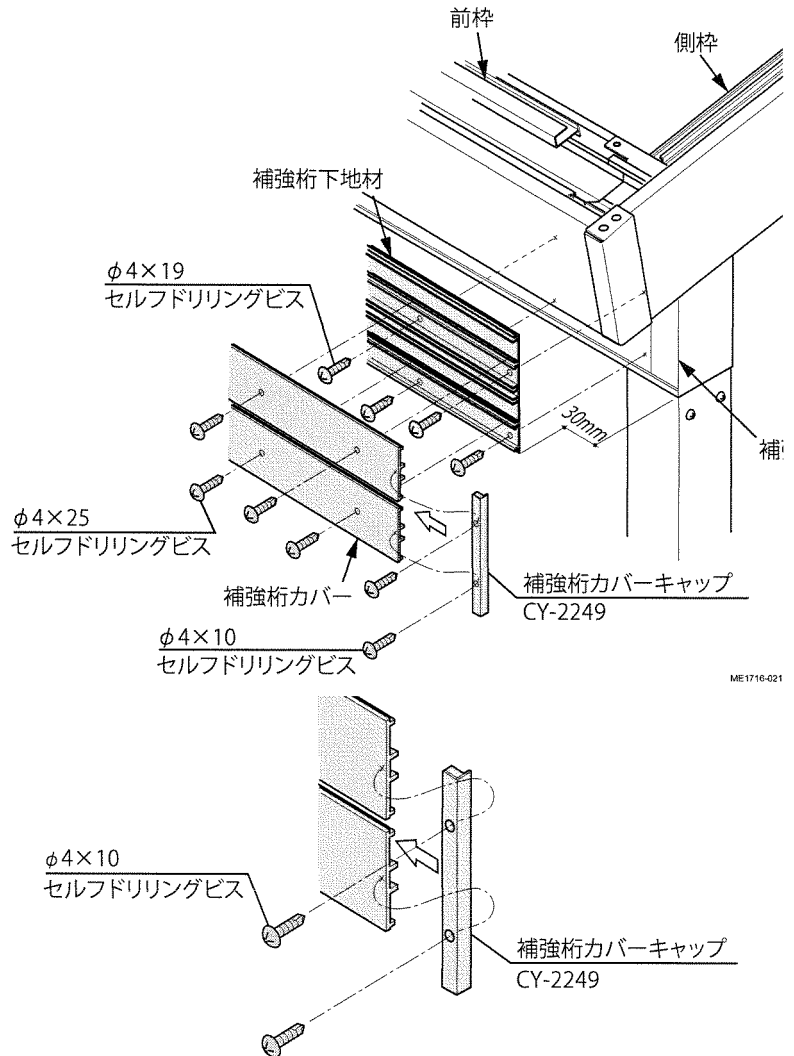
①補強桁下地材を、補強桁の下端にそって取付けてください。



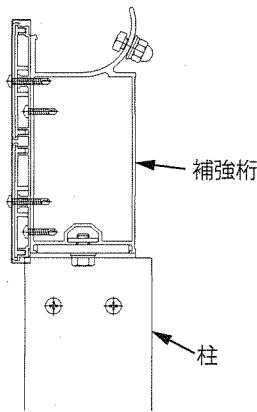
- 補強桁カバーは補強桁と同じ長さです。
- 補強桁下地材は補強桁より60mm短くなっています。両サイドに30mmずつ振分け、取付けてください。

②補強桁カバーを、補強桁下地材に取付けてください。

③補強桁カバーキャップを、補強桁カバーに取付けてください。



### ●取付詳細図



# 7

## コーナー部ふさぎ材の取付け

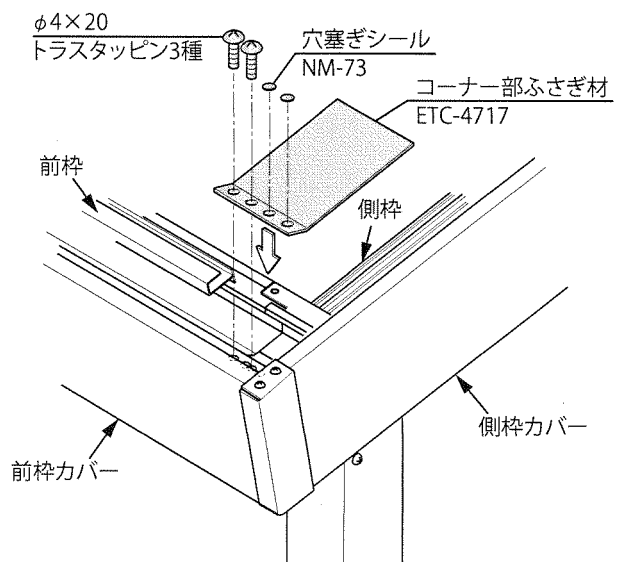
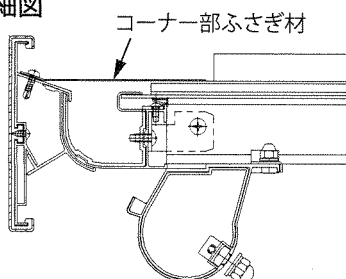
①コーナー部ふさぎ材を、前枠の両端コーナー部に取付けてください。



ビスは2ヶ所固定してください。

②取付に使用しない取付孔に、穴塞ぎシールを貼り付けてください。

### ●取付詳細図



# 8

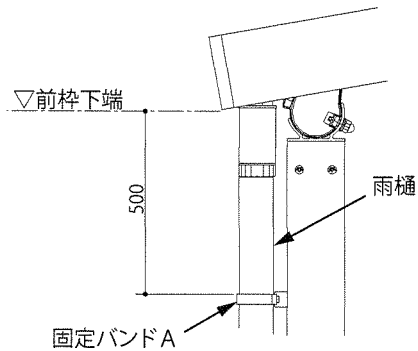
## 雨樋の取付け

●ファインテラスの取付説明書も合わせて参照してください。



雨樋の取付け方法については、ファインテラスの取付説明書参照してください。

- ①あらかじめ取外しておいた雨樋を、再度取付けてください。
- ②固定バンドAを、前枠の下端より500mmの位置に取付けてください。



ME1716-025

# 9

## 前枠カバーの連結 (連棟の場合)

●連棟の場合に作業を行ってください。

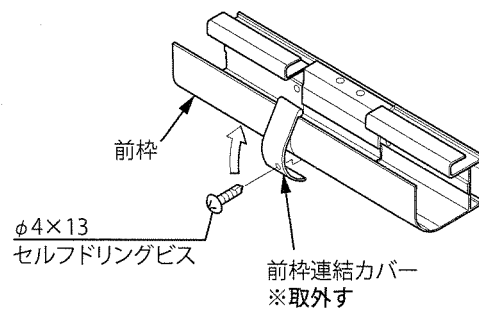


連棟の場合に作業を行ってください。

- ①前枠連結部の前枠連結カバーを取外してください。

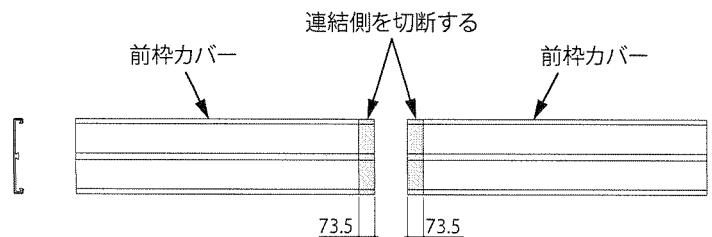


補強桁がある場合は、補強桁カバーも取外してください。



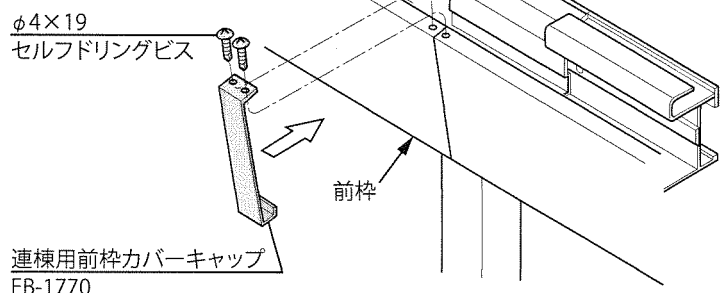
ME1716-026

- ②前枠カバーの連結側を、73.5mm 切断してください。



ME1716-026

- ③「2. 前枠アタッチの取付け」と同様の手順で、前枠カバーを前枠に取付けてください。
- ④連棟用前枠カバーキャップを前枠カバー連結部に取付けてください。



連棟用前枠カバーキャップ  
EB-1770

ME1716-027

# 10

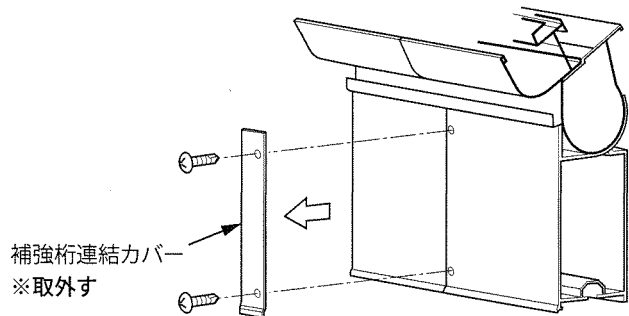
## 補強桁カバーの連結 (連棟の場合)

●連棟の場合に作業を行ってください。



連棟の場合に作業を行ってください。

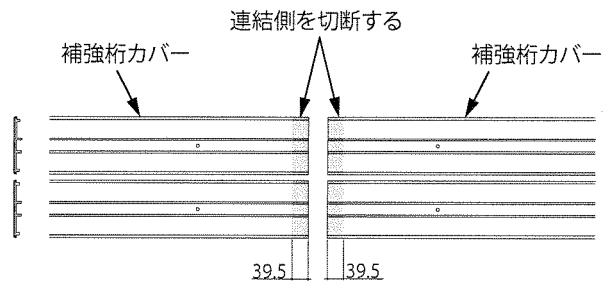
①補強桁の連結カバーを取外してください。



ME1716-029

②補強桁カバーの連棟側を 39.5mm 切断してください。

③「6. 補強桁カバーの取付け」と同様の手順で、補強桁カバーを取付けてください。



ME1716-030

## 施工工事店様、販売店様へのお願い

—お願い—

- 「お施主様用手引き」に基づき（同梱されているもののみ）商品の使用方法、保守点検方法およびメンテナンス方法を必ず施主様に説明してください。
- この説明書は、施工完了後施主様にお渡しください。

施 工 完 了 日	年	月	日
施 工 工 事 店	TEL ( )	-	-
販 売 店	TEL ( )	-	-

### 新日軽株式会社

本社/〒141-0032 東京都品川区大崎1-11-1(ゲートシティ大崎ウエストタワー)  
お客様商品相談室 ☎ 0120(37)2534

新日軽ホームページ <http://www.shinnikkei.co.jp>

#### エクステリア支店・営業所

東北エクステリア支店 ☎022(297)3354  
仙台エクステリア営業所 … 022(297)3354

関東エクステリア支店 ☎03(5759)2209  
営業1課 … 03(5759)2290  
営業2課 … 03(5759)2292  
営業3課 … 03(5759)2126  
北関東オフィス … 048(684)8583  
東関東オフィス … 0471(62)3500  
横浜エクステリア営業所 … 045(641)2280

名古屋東海エクステリア支店 ☎052(731)1920  
名古屋エクステリア営業所 … 052(731)1923  
静岡エクステリア営業所 … 054(289)6131

大阪エクステリア支店 ☎06(6479)3232  
大阪エクステリア第一営業所 … 06(6479)3234  
大阪エクステリア第二営業所 … 06(6479)3234

中四国エクステリア支店 ☎2(544)4144  
広島エクステリア営業所 … 082(544)4144  
岡山エクステリア営業所 … 086(243)9419  
高松エクステリア営業所 … 087(841)7222

九州エクステリア支店 ☎092(523)8890  
福岡エクステリア営業所 … 092(523)8890  
福岡エクステリア南九州出張所 … 099(269)9166

#### 住宅建材支店

札幌支店 … 011(219)7511  
東北住宅建材支店 … 022(297)3371  
関信越住宅建材支店 … 027(328)2881  
関東住宅建材支店 … 03(3842)7124  
静岡住宅建材支店 … 054(289)6111  
中部住宅建材支店 … 052(731)1911  
大阪住宅建材支店 … 06(6390)1331  
中四国住宅建材支店 … 082(544)4134  
九州支店 … 092(523)7007

●電話番号、住所は移転等やその他の理由で変更になる場合があります。ご了承ください。