

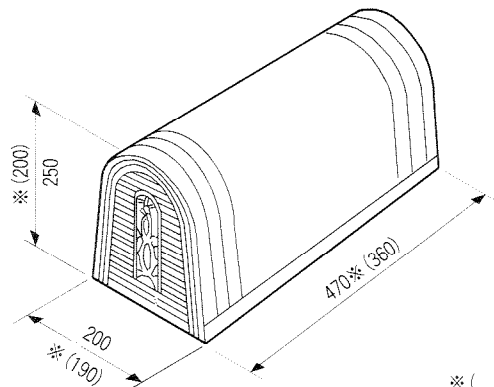
■工事完了後は、この取付・取扱説明書をお施主様にお渡しください。

# 新日軽ポスト 取付・取扱説明書

## —BA型(ポール建専用)—

- このたびは、新日軽ポストをお買い上げ下さりありがとうございました。
- 正しく施工、御使用いただくため、必ず取付説明書をお読み下さい。

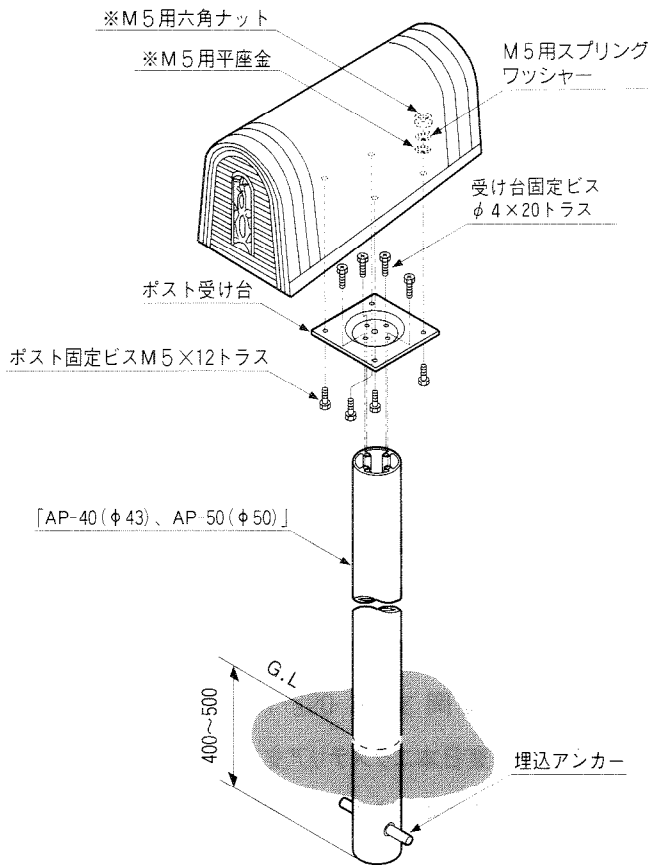
### 1.基本寸法



※( )寸法はBA-7型

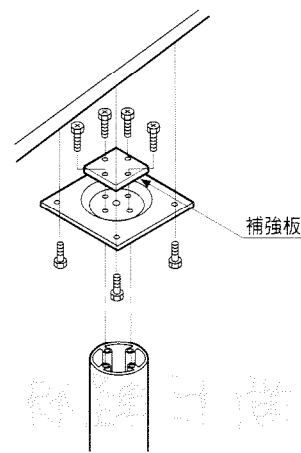
### 2.施工寸法

#### (BA-7型)



#### (BA-8型)

必ずポール固定補強板を使用して下さい。  
※補強板はポスト本体へ同梱されています。



- 「AP-40・AP-50」は別売りです。
- 「AP-40・AP-50」梱包内容

| 名 称            | 規 格           | 員 数 |
|----------------|---------------|-----|
| ポスト受け台         |               | 1   |
| ポール            |               | 1   |
| 埋込アンカー         |               | 1   |
| ポスト固定ビス        | M5×12トラス      | 4   |
| ポスト固定ナット       | M5用六角ナット      | 4   |
| ポスト固定<br>ワッシャー | M5用平座金        | 4   |
|                | M5用スプリングワッシャー | 4   |
| 受け台固定ビス        | φ4×20トラス      | 4   |

※「BA-7」のみ使用します。

# ■お客様へ

## ■ご使用上の注意点

ポストは郵便物や新聞等を受け入れるものです。その他の目的に使用しないでください。

- 投函物を取り出す際は手や指に注意してください。
- 投函口にむやみに手や棒を差し込まないでください。  
手をケガしたり、ポストが破損するおそれがあります。
- 投函物を取り出す際は、ウラブタを静かに開閉してください。  
破損の原因になります。
- 風雨の強い時、雨水が侵入する場合がありますのでご注意ください。  
郵便物が濡れるおそれがあります。

## ■お手入れ方法

- 年に2～3回、水洗いをし拭きとって下さい。
- 汚れがひどい場合には中性洗剤を薄めた液で汚れを落した後、洗剤が残らぬよう、よく水洗いをし拭きとって下さい。
- シンナー、ベンジン等の有機溶剤は使わないで下さい。塗料がはげたりすることがあります。



新日軽株式会社

本社・〒135-0042 東京都江東区木場2-7-23 (第一びる)

|                    |                    |                          |
|--------------------|--------------------|--------------------------|
| 札幌支店 011・717・4411  | 東関東支店 043・247・1251 | 岡山支店 086・243・1243        |
| 仙台支店 022・297・3371  | 東京支店 03・3820・2451  | 高松支店 0878・33・7611        |
| 新潟支店 025・283・6681  | 横浜支店 045・641・2131  | 広島支店 082・242・2632        |
| 北陸支店 0762・37・0122  | 静岡支店 054・254・1271  | 福岡支店 092・712・0961        |
| 北関東支店 0273・28・2881 | 名古屋支店 052・731・1911 | 東日本エクステリア支店 03・3820・2287 |
| 埼玉支店 048・684・8680  | 大阪支店 06・390・1313   | 西日本エクステリア支店 06・380・9275  |