

新日軽ポスト

BA-14型

施工説明書

このたびは、当社の製品をご採用いただきありがとうございます。
商品の取り付けには、この施工説明書をお読みにになり、正しく仕上げてください。

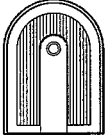

■この施工説明書は工事完了後、お客様へお渡しください。

施工上の注意事項

- ポールの施工はポストの向きを確かめながら行ってください。
- 施工完了後にガタツキなどがないことを確認してください。

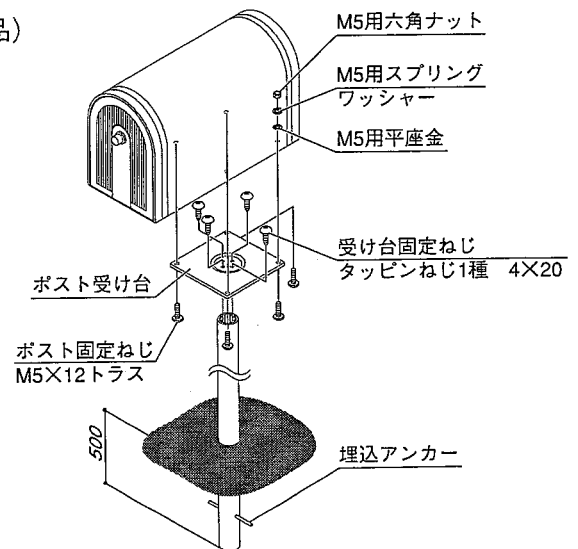
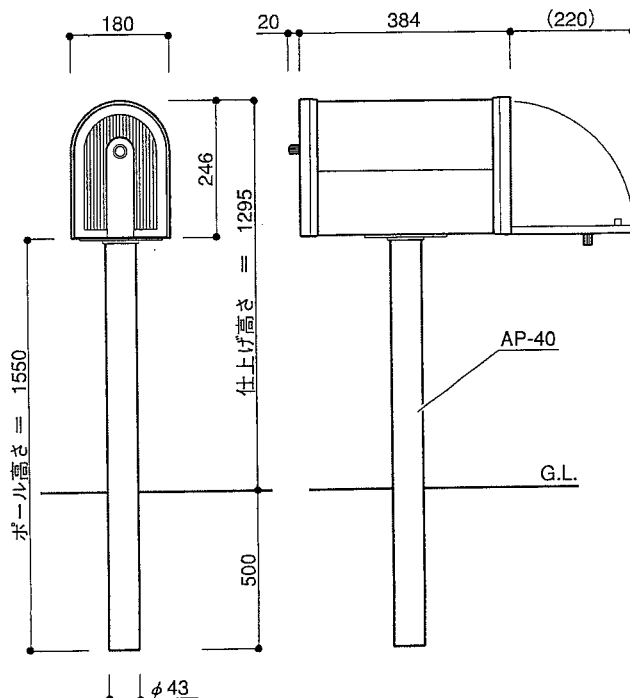
梱包内容

- 開梱時に種類と数量を確認してください。
- 商品に破損や異常がないか確認してください。

名称	姿図	数量
ポスト本体		1
取付・取扱説明書		1

参考基準図・取付方法

■独立ポール建ての場合。(独立ポール、AP-40は別梱包品)



■「AP-40」梱包内容

名称	規格	数量	別売り
ポスト受け台		1	
ポ ー ル		1	
埋込アンカー		1	
ポスト固定ねじ	M5×12 トラス	4	
ポスト固定ナット	M5用六角ナット	4	
ポスト固定ワッシャー	M5用平座金	4	
	M5用スプリングワッシャー	4	
受け台固定ねじ	タッピンねじ1種 4×20	4	

■お客様へ

ご使用上の注意事項

- ポストは郵便物や新聞等を受け入れるものです。その他の目的に使用しないでください。
- 投函物を取り出す際には手や指に注意してください。
- 投函物を取り出す際は、フタを静かに開閉してください。また、フタに重いものを載せたり寄り掛かったりしないでください。(破損の原因になります。)

お手入れ方法

- 柔らかい布やスポンジで水ぶきまたは、水洗いをし、その後からぶきをしてください。
- 汚れがひどい場合には中性洗剤を薄めた液で汚れを落とした後、洗剤が残らぬよう、よく水洗いをしふき取ってください。

〈注意〉

- 酸性洗剤・アルカリ性洗剤・シンナー・ベンジン等は腐食の原因となるため使用しないでください。
- 金属ブラシ・スチールウールなどはアルミ表面をいためるため使用しないでください。

「商品のお問い合わせ」

商品へのお問合せは…

この商品についてのご質問やご相談は下記の窓口にお問い合わせください。

お客様相談室

 0120-126-001

●改良のため予告なしに商品の一部を変更することがありますのでご了承ください。

株式会社 LIXIL