

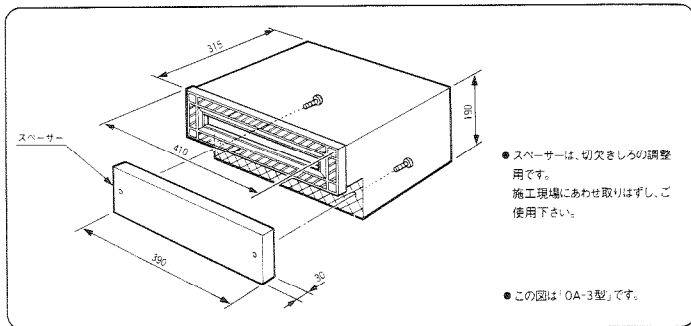
■工事完了後は、この取付・取扱説明書をお施主様にお渡してください。

# 新日軽ポスト 取付・取扱説明書

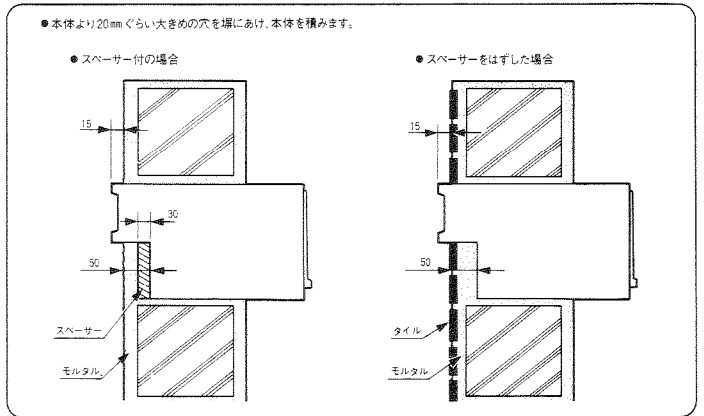
- このたびは、新日軽ポストをお買い上げ下さりありがとうございました。
- 正しく施工、御使用いただくため、必ず取付説明書をお読み下さい。

## —OA型(口金タイプ)—

### 1. 寸法、及びスペーサーのはずし方

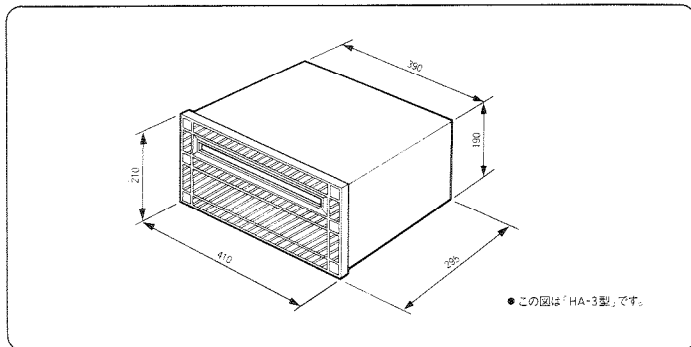


### 2. 施工方法

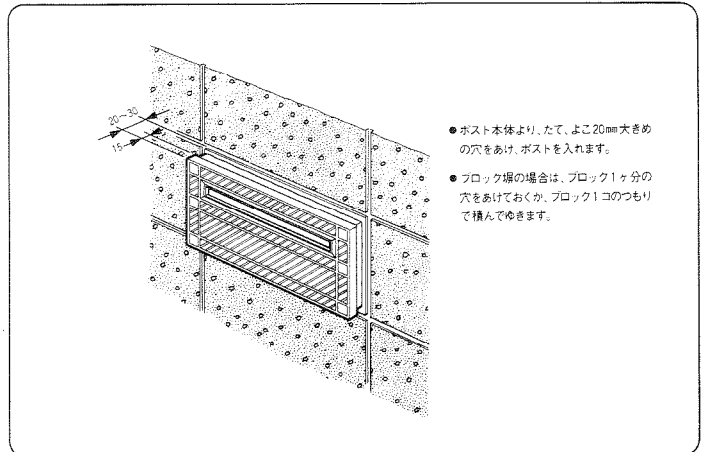


## —HA型(埋込専用)—

### 1. 本体寸法



### 2. 施工方法



# ■お客様へ

## ■ご使用上の注意点

ポストは郵便物や新聞等を受け入れるものです。その他の目的に使用しないでください。

- 投函物を取り出す際は手や指に注意してください。
- 取り出し側は、ブロックより飛び出しておりますのでご注意ください。  
頭や体等をぶつけるおそれがあります。
- 投函口にむやみに手や棒を差し込まないでください。  
手をケガしたり、ポストが破損するおそれがあります。
- 投函物を取り出す際は、ウラブタを静かに開閉してください。  
破損の原因になります。
- 風雨の強い時、雨水が侵入する場合がありますのでご注意ください、  
郵便物が濡れるおそれがあります。

## ■お手入れ方法

- 年に2～3回、水洗いをし拭きとって下さい。
- 汚れがひどい場合には中性洗剤を薄めた液で汚れを落した後、洗剤が残らぬよう、よく水洗いをし拭きとって下さい。
- シンナー、ベンジン等の有機溶剤は使わないで下さい。塗料がはげたりすることがあります。



本社・〒135-0042 東京都江東区木場2-7-23 (第一ビル)

札幌支店 011・717・4411	東関東支店 043・247・1251	岡山支店 086・243・1243
仙台支店 022・297・3371	東京支店 03・3820・2451	高松支店 0878・33・7611
新潟支店 025・283・6681	横浜支店 045・641・2131	広島支店 082・242・2632
北陸支店 0762・37・0122	静岡支店 054・254・1271	福岡支店 092・712・0961
北関東支店 0273・28・2881	名古屋支店 052・731・1911	東日本エクステリア支店 03・3820・2287
埼玉支店 048・684・8680	大阪支店 06・390・1313	西日本エクステリア支店 06・380・9275