

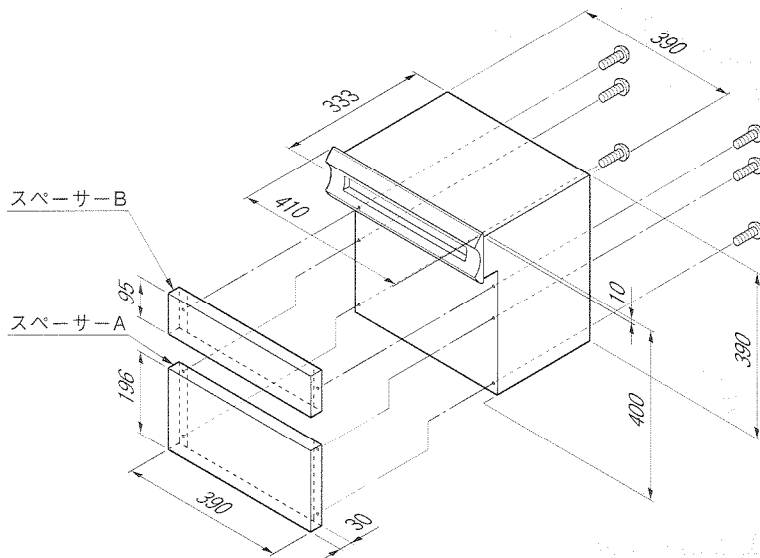
■工事完了後は、この取付・取扱説明書をお施主様にお渡しください。

新日軽ポスト取付・取扱マニュアル

- このたびは、新日軽ポストをお買い上げくださりありがとうございました。
- 正しく施工、御使用いただくため、必ず取付説明書をお読みください。

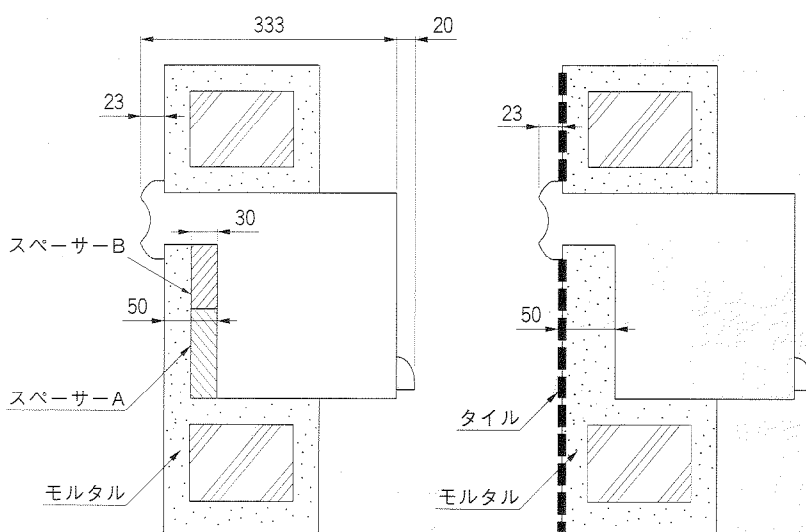
—OA-W型(口金タイプ)—

1. 寸法、及びスペーサーのはずし方



- スペーサーは、切欠きしろの調整用です。施工現場にあわせ取りはずし、ご使用ください。
- 取りはずしの際には、まずスペーサーAを取りはずした後、スペーサーBを取りはずしてください。
- この図は「OA-12W型」です。

2. 施工方法



- 本体より20mmぐらい大きめの穴を塀にあげ、本体を積みます。

- スペーサー付の場合
- スペーサーをはずした場合

- 注記：梱包内容 ポスト本体・・・1 スペーサーA・・・1 スペーサーB・・・1
スペーサー取付ビス (φ3×8 ナベタッピングビス) ……6本
尚、スペーサーA及びBは、ポスト本体にスペーサー取付ビスにて取付けてあります。

■お客様へ

■ご使用上の注意点

ポストは投函物や新聞等を受け入れるものです。その他の目的に使用しないでください。

- 投函物を取り出す際は手や指に注意してください。
- 取り出し側は、ブロックより飛び出しておりますのでご注意ください。
頭や体等をぶつけるおそれがあります。
- 投函口にむやみに手や棒を差し込まないでください。
手をケガしたり、ポストが破損するおそれがあります。
- 投函物を取り出す際は、ウラブタを静かに開閉してください。
破損の原因になります。
- 風雨の強い時、雨水が侵入する場合がありますのでご注意ください。
投函物が濡れるおそれがあります。

■お手入れ方法

- 年に2～3回、水洗いをし拭きとってください。
- 汚れがひどい場合には中性洗剤を薄めた液で汚れを落した後、洗剤が残らぬよう、よく水洗いをし拭きとってください。
- シンナー、ベンジン等の有機溶剤は使わないでください。塗料がはげたりすることがあります。



新日軽株式会社

本社・〒141-0032 東京都品川区大崎1-11-1(ゲートシティ大崎ウエストタワー)

札幌支店	011-219-7511	東関東支店	043-247-1251	岡山支店	086-243-1243
東北住宅建材支店	022-297-3371	東京支店	03-5759-2216	中国支店	082-544-4134
北越住宅建材支店	076-237-0122	横浜支店	045-641-2131	四国支店	0878-33-7611
長野支店	026-224-2878	静岡支店	054-289-6111	九州支店	092-712-0961
北関東支店	027-328-2881	名古屋支店	052-731-1911	東日本エクステリア支店	03-5759-2209
埼玉支店	048-684-8680	大阪支店	06-6390-1330	西日本エクステリア支店	06-6380-9275
				九州エクステリア支店	092-482-8581