

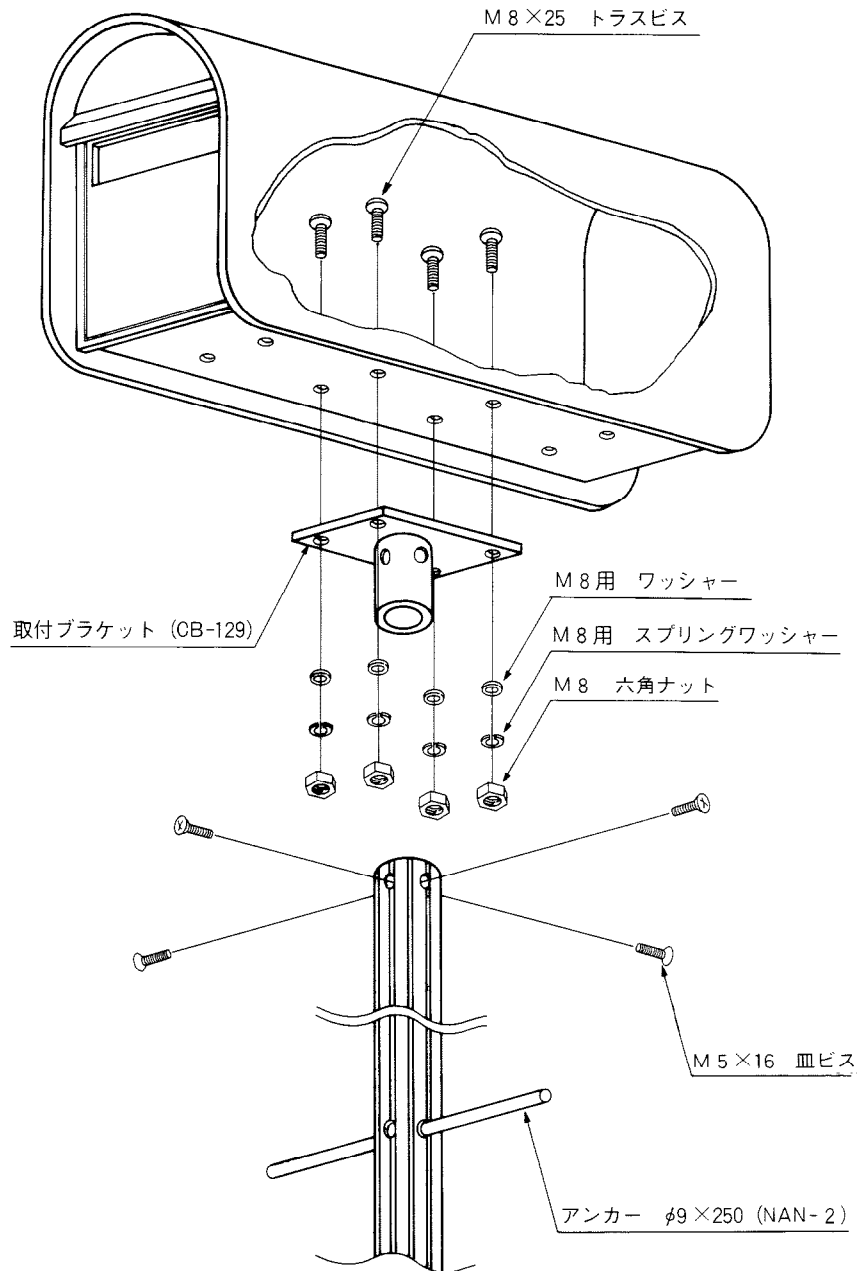


■このたびは新日軽のポストをお買い上げ下さいまして、ありがとうございます。

末永くご使用いただくため取付説明書をよく読んでいただき、正しい施工をお願い致します。

## ◆取付方法

本体取付位置は状況に応じ、変えることができます。(3ヶ所)



## ■注意事項

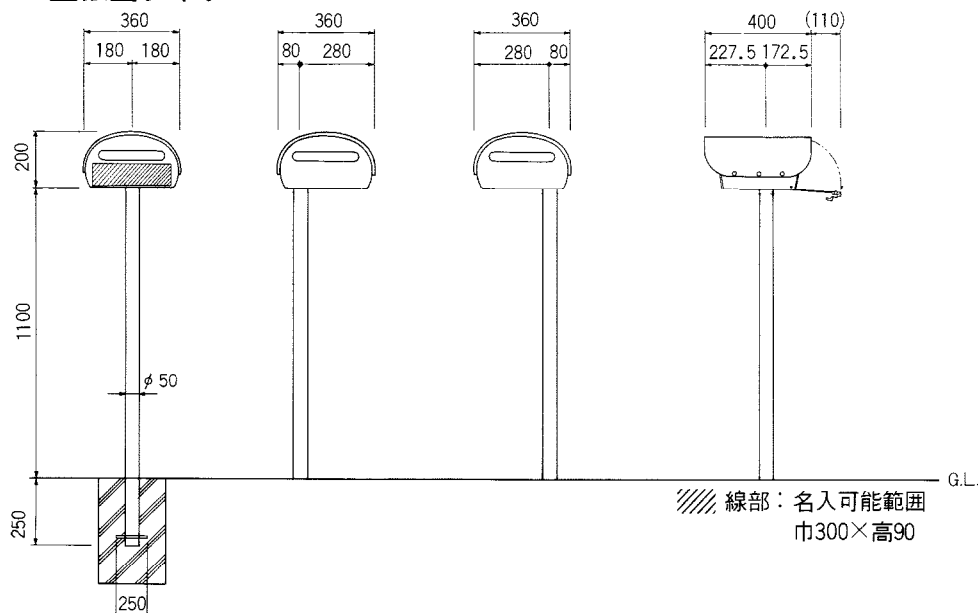
新日軽のアルミ製品はJISの表面処理規定を十分クリアした製品をお届けしていますが、取扱いによっては異状腐食をおこし思わぬトラブルとなりますので、施工にあたっては次のような点に注意してください。

- ①モルタル用に海砂を使用されますと、塩分が多量に含まれていますから腐食の原因になりますのでその使用を避けていただくか、十分水洗いしたものを使用してください。
- ②モルタルやコンクリートの抽出液が工事中にアルミ製品の表面を流れないように注意してください。抽出液は強いアルカリ性で、しみやむら等の外観不良や腐食の原因になります。
- ③モルタルやコンクリートの急結剤は腐食の発生や促進作用があるのでその使用を避けていただくか、塩化カルシウムや塩素系の化合物・硅酸ナトリウム等の入っていないものを使用してください。
- ④施工時にアルミ製品の表面に付着したモルタルやコンクリート等は速やかに清掃してください。また、表面にキズをつけますと腐食しやすくなりますので取扱いには十分注意してください。
- ⑤アルミ製品と銅板やラス等の異種金属が接触しないようにしてください。接触する場合にはビニールテープ等を貼るか塗料等で絶縁処理をしてください。

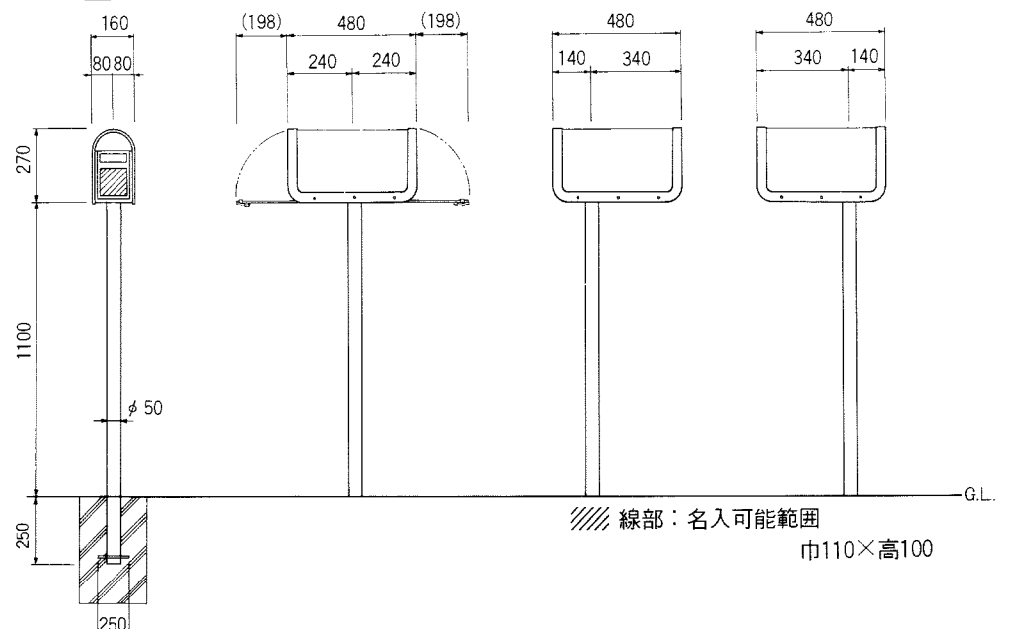
## ◆納まり図

●本体取付位置は状況に応じ、変えることができます。(3ヶ所)

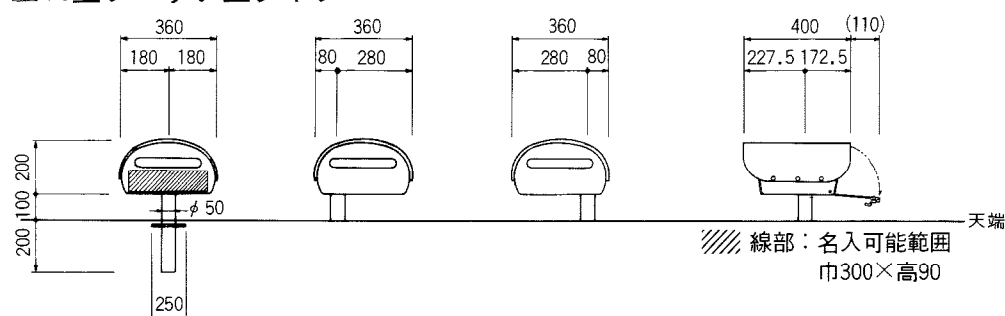
### ◆A型独立タイプ



### ◆B型独立タイプ



### ◆A型ブロック壁タイプ



### ◆B型ブロック壁タイプ

