

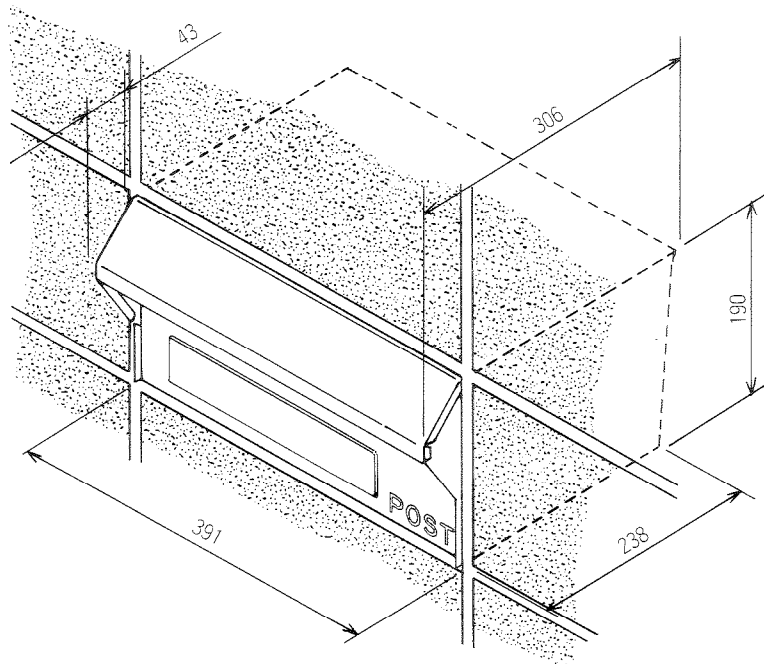
# 新日軽ポスト取付・取扱説明書

取説番号 ME-1225

## —— HS-1型(埋め込み専用) ——

- このたびは、ポストをお買上げ下さりありがとうございました。
- 正しく施工・御使用いただくため、必ず取扱説明書をお読みください。

### ■施工方法



- ポスト本体より、たて、よこ20mm大きめの穴を壁にあけ、ポストを入れます。
- ブロック塀の場合は、ブロック1ヶ分の穴をあけておくか、ブロック1ヶのつもりで積んでゆきます。

### ■使用上の注意

#### <ステンレスについてのお話>

ステンレスは絶対にさびないのではなく、極めてさびにくい金属です。ステンレスの表面は、クロムと酸素が結合してできる薄い酸化皮膜で保護されていて、仮に表面に傷がついても、空気中の酸素がクロムと結合し、すぐに酸化皮膜を再生します。しかし、ステンレスの表面に付着したほこり・すす・ちり・鉄粉などをそのまま放置しておきますと、酸化皮膜の再生が妨害されさびの原因となります。これをはやく除去することがステンレスをいつまでも美しく保つことになります。ステンレスでも18ステンレスなら磁性をもっています。18-8ステンレスでも曲げ加工や深絞り加工、その他加工を加えられると磁性をおびて磁石が付きます。

#### <ステンレスの清掃>

普段の手入れは濡れ布でよごれを拭き取り、油よごれは中性洗剤で拭き取り、その後水洗いしてください。洗剤で取れないひどいよごれは、クレンザーをふりかけ大根やりんごの切れ端でこすると、ステンレスの表面を傷つけることなくきれいにできます。

#### <ご 注 意>

- ①金属タワシや砂入りの粗い洗剤などは、傷の原因となりますので使用しないでください。
- ②付着した油脂類をとるためにシンナーを使用すると、表面の光沢を乱しますのでおやめください。
- ③ステンレスは塩素にとっても弱いので、タイル洗浄剤や次亜塩素酸ソーダ（ブリーチ、ハイター等）や、苛性ソーダは使用しないでください。

お客様へ安全の為に必ずお守り下さい。



この表示を無視して誤った取り扱いをした場合、使用者が障害を負う危険が想定される、また物的障害のみの発生が想定される場合を表わしています。

- ポストは郵便物や新聞を受け入れる物です。その他の目的に使用しないでください。
- 投函物を取り出す際は手や指に注意してください。
- 取り出し側は、ブロックより飛び出しておりますのでご注意ください。頭や体等をぶつけるおそれがあります。
- 投函口にむやみに手や棒を差し込まないでください。手をケガしたり、ポストが破損するおそれがあります。
- 投函物を取り出す際は、ウラブタを静かに開閉してください。破損の原因になります。
- 風雨の強い時、雨水が侵入する場合がありますのでご注意ください。郵便物が濡れるおそれがあります。



新日軽株式会社

本社・〒135 東京都江東区木場2-7-23(第一びる)

札幌支店 011・717・4411

東関東支店 043・247・1251

岡山支店 086・243・1243

仙台支店 022・297・3371

東京支店 03・3820・2451

高松支店 0878・33・7611

新潟支店 025・283・6681

横浜支店 045・641・2131

広島支店 082・242・2632

北陸支店 0762・37・0122

静岡支店 054・254・1271

福岡支店 092・712・0961

北関東支店 0273・28・2881

名古屋支店 052・731・1911

東日本エクステリア支店 03・3820・2287

埼玉支店 048・684・8680

大阪支店 06・390・1313

西日本エクステリア支店 06・380・9275