

新日軽 上入れ上出しポスト UA1型 取扱説明書

- このたびは、当社製品をお買いあげいただきましてまことにありがとうございます。
- 製品を安全に正しく施工・ご使用していただくために、施工前に必ず取扱説明書をお読みください。
- 施工終了後に取扱説明書は施主様にお渡しください。

安全上のご注意

必ずお守りください

- 取扱いを誤った場合には、人が傷害を負う可能性及び物的損害の発生が想定されますので以下の使い方を守ってください。

施工上のご注意



警告

- ポストは郵便物や新聞等を受け入れるものです。その他の目的には使用しないでください。



注意

- 製品の施工については、必ず取扱説明書にしたがってください。
- ポスト本体が公道(道路側)等へ飛び出さない位置に設置してください。
- みだりに改造、変更は避けてください。

使用上のご注意



注意

- ポスト蓋の手かけ部を持ち、静かに開閉してください。
- ポスト外蓋・内蓋は使用后、必ず閉めてください。
- 製品に乗ったり、ぶらさがったり、寄りかかったりしないでください。
- ボールをぶつけるなど強い衝撃を加えないでください。
- 雨風の強い場合には、雨水が浸入する場合があります。

お手入れについて

① 汚れの取り方

年に2~3回水洗いをして拭き取ってください。

- (1) 汚れが軽い場合は水で濡らした布で拭き、乾拭きをしてください。
- (2) 汚れがひどい場合は、中性洗剤を薄めた液で汚れを落としたあとで、洗剤が残らないようによく水洗いをして拭き取ってください。

お願い

シンナー、ベンジンなどの有機溶剤は使わないでください。塗料がはげることがあります。

② キズの補修

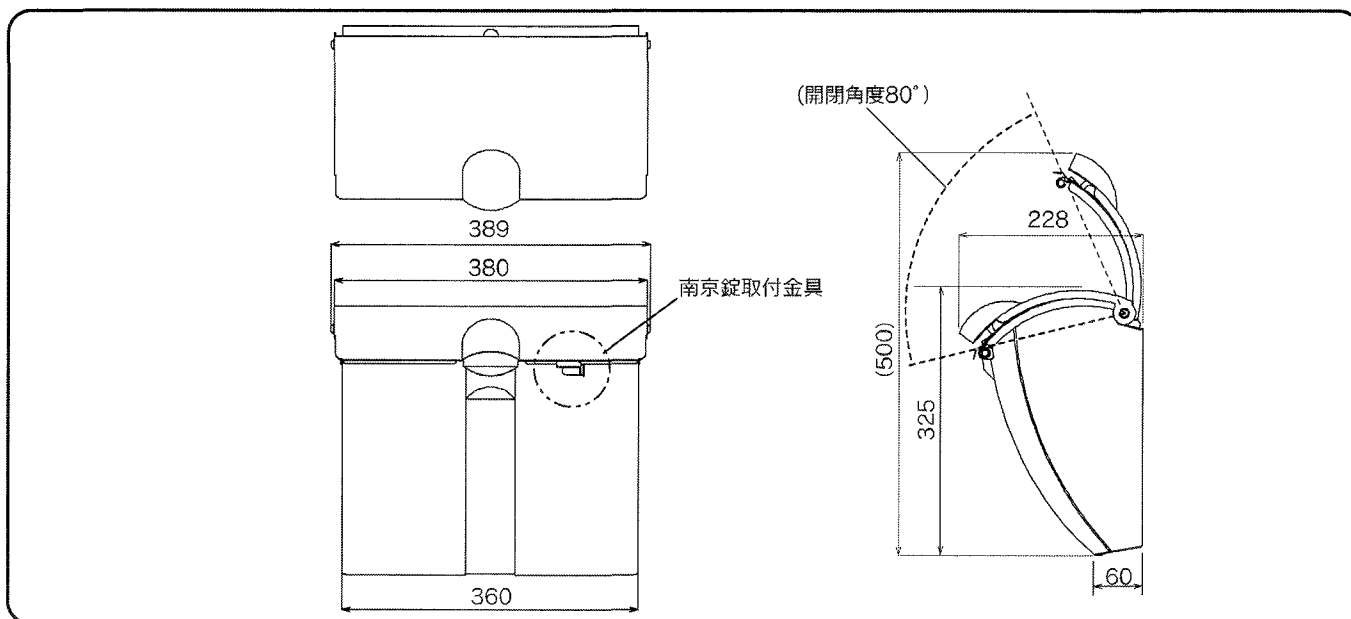
誤ってキズをつけた場合、補修塗料で補修してください。放置すると腐食の原因になります。

梱包明細表

※別売オプションパーツ

名称	員数	ダイヤル錠		壁付金具	
		名称	員数	名称	員数
ポスト本体	1	ダイヤル錠本体	1	壁付金具	1
		シーラー(パッキン)	1	金具固定 プラグアンカー φ7×25 カールプラグ	4
取扱説明書 (MET-1045)	1	固定ビス M3×10ナベセムス	2	金具固定ビス φ4.5×35 トラスタッピン1種	4
		調整具	1	ポスト本体固定ビス M5×10六角穴付 フランジボルト	4
		番号シール	1	六角レンチ	1
		取付説明書(ME-1526)	1	取付説明書(ME-1786)	1

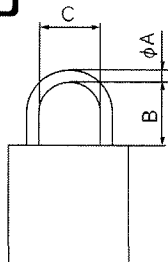
1 基本寸法図



2 南京錠

- ポスト本体には、南京錠取付金具を標準装備しております。
- 南京錠は別途市販品を、ご購入ください。(ご購入の際には、下記サイズにご注意ください。)

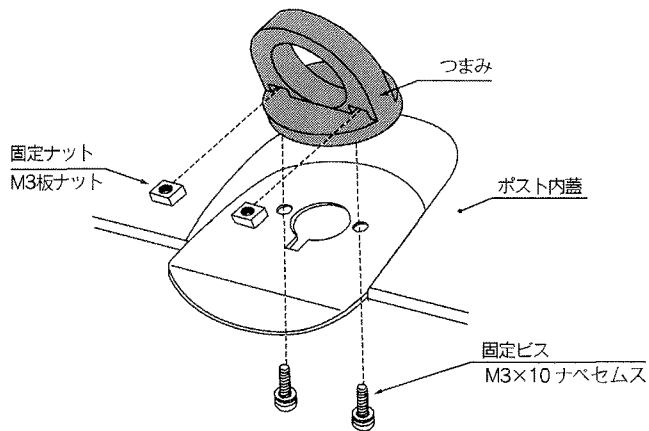
市販品南京錠



市販品南京錠	
	サイズ
φA寸法	φ7mm以下
B寸法	10mm以上
C寸法	9mm以上

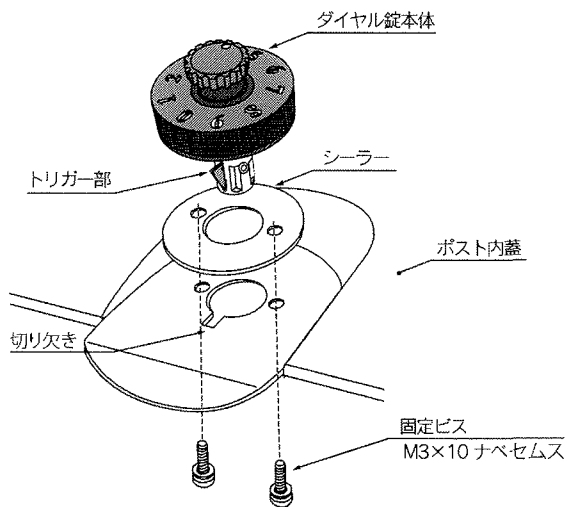
- ダイヤル錠は標準装備されておりません。
- つまみは別売のダイヤル錠と交換が可能です。
交換方法は下記の通りとなります。(ダイヤル錠付属の取付説明書ME-1526を参照してください。)

つまみの取り外し手順



- ① ポスト内蓋裏面より、『固定ビス 2本』を取り外してください。
- ② つまみより、『固定ナット 2個』を取り外してください。
- ③ つまみを取り外してください。

ダイヤル錠 (別売オプション) の取り付け手順



- ① ダイヤル錠本体より、『固定ビス 2本』を取り外してください。
- ② ダイヤル錠に付属のシーラーが取り付けられている事を確認してください。
- ③ ポスト内蓋の穴にダイヤル錠本体を挿入してください。(トリガー部が切り欠き側になります。)
- ④ ポスト内蓋裏面より、『固定ビス 2本』でダイヤル錠本体を固定してください。
- ⑤ ダイヤル錠の『施錠・開錠確認』およびポスト内蓋の『開閉確認』を行ってください。

注意

- ① 開錠番号を変更された場合には、開錠番号を忘れない様にダイヤル錠同梱の番号シールに記載してください。
- ② 各取付説明書、取扱説明書、番号シールならびに調整具は、施主様の方で大切に保管してください。



番号シール



調整具

施工工事店様、販売店様へのお願い

- 「取扱説明書」に基づき(同梱されているもののみ)商品の使用方法、保守点検方法およびメンテナンス方法を必ず施主様に説明してください。
- この取扱説明書は、施工完了後施主様にお渡しください。

施 工 完 了 日	年 月 日
施 工 工 事 店	TEL() -
販 売 店	TEL() -
商 品 名	
そ の 他	

修理について

- 製品に異常が生じたときは使用を中止し、お買いあげの販売店(工事店)にご連絡ください。
- 修理に関するお問い合わせは、お買いあげの販売店(工事店)様にお問い合わせください。
- 修理を依頼されるときは、下記のことをお知らせください。

故障の状況	できるだけ詳しく	ご 氏 名	
製 品 名		ご 住 所	〒
施 工 日	年 月 日	電 話 番 号	() -
施 工 店 名			