

取付説明書

ME-1871

この度は、新日軽商品をお買上げいただき厚くお礼申し上げます。

安全上のご注意

必ずお守りください

- お使いになる人や他の人への危害、財産への損害を未然に防止するため、必ずお守りください。
- お守りいただく内容の種類を、次の絵表示で区分し、説明しています。（下記は、絵表示の一例です。）



注意

誤った取扱いをすると「傷害を負う可能性または物的損害のみが発生する可能性が想定される」内容です。

- 商品の施工は、取付説明書に従い確実に行ってください。



ケガの発生や事故のおそれがあります。

（取付説明書に記載されない方法で施工され、それが原因で不具合が生じた場合、商品の保証を致しかねます。）



ケガの発生や事故のおそれがあります。

分解禁止

（変更、改造、分解された場合は商品の保証を致しかねます。）

施工上のご注意

- 住宅の壁に埋込むのは禁止です。

⊖ ケガの発生や雨水の侵入のおそれがあります。

- ポスト上面のブロック積みは3段程度まで。

⊖ 天面がたわみ、雨水の溜まる原因となります。

- 商品の露出表面に付着したモルタルやコンクリート
およびその抽出液等は速やかに清掃してください。

塗装がはげたり、腐食の原因となります。

- ホース等による直接の水洗いはしないでください。

⊖ 故障や水もれ、水溜まりの原因となります。

- モルタル付着シートが本体およびスペーサー前面に貼ってあるタイプについてはテープ基材が付着しやすいので服等がよごれないようご注意ください。

- モルタルやコンクリートの急結剤は使用しないでください。

⊖ 腐食の発生やその促進作用があります。

- 固いものを当てたり、強い衝撃を与えないでください。

⊖ 本品は口金部がプラスチック（ABS）製となっております。表面にキズをつけますと、割れ変形の原因となります。

- リシンなどの塗料はかけないでください。

⊖ 塗装がはげたり、変色の原因となります。

- 施工時の汚れ落としは中性洗剤をご使用ください。

⊖ シンナー、塩酸などを使用すると、塗装はがれ、変色および変形の原因となります。

- 施工後、ねじ類の締め具合をもう一度点検してください。

⊖ 接合強度不足による破損や思わぬ事故の原因となります。

施工後のご注意

- 施工後は中性洗剤や石鹼水をスポンジや布に含ませポスト表面をふき取ってください。（工事完了までポストの養生をお願いします。）

下記のような条件下においてはポストに錆が発生することがあります。

- ・鉄粉などによる異種金属が付着するような立地環境（工場地帯や鉄粉が舞う工事現場など）
- ・排ガス中の有害物質が付着するような立地環境（工場地帯や交通量の多い市街地など）
- ・塩分が付着するような立地環境（海岸地帯など）

- 保持機能が確実に、かつ安全に使用できるかご確認ください。

① 取出口蓋のダイヤル錠をつかみ上に持ち上げ、クリック感があるところで手を離してください。（上部約113°開状態で保持します。）

② 取出口蓋のダイヤル錠をつかみ、軽く押し下げてください。（保持が解放され、蓋は自然落下します。）



必ず守る

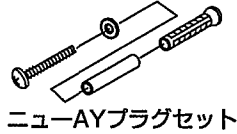
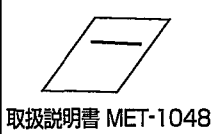
- ・この時、壁などに手が当たらないことをご確認ください。
- ・過度な力で押し上げないでください、破損のおそれがあります。

同梱部品明細

共通

ON4B型のみ

この説明書に記載されていない
をいたしかねますので、ご注



取付説明書 ME-1871

取扱説明書 MET-1048

ニューAYプラグセット

はじめに

● 図1の切欠代が50mmと150mmの2種類がございます。
あらかじめ図1のように厚さ30mmのスペーサーが付いておりますがこの状態では切欠代はON3B型で20mm、ON4B型で120mmとなっております。
スペーサー（本体内側から4本のネジ止め）をはずしますと切欠代はON3B型で50mm、ON4B型で150mmになりますので施工方法にあわせて使いわけてください。

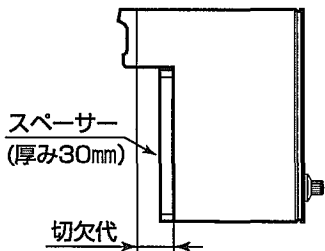


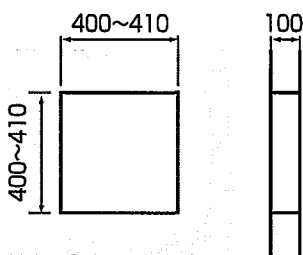
図1（側面図）

※選定のご参考

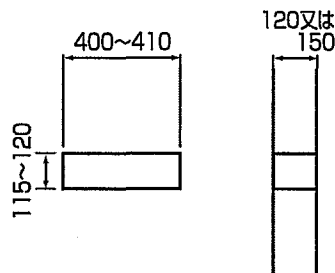
塀・門柱の材料	レギュラーブロック		大谷石サイズブロック	
	モルタル仕上	タイル貼付仕上		
ブロックの厚さ			120mm	150mm
おすすめ機種	ON3B型	ON3B型	ON4B型	ON4B型
スペーサーの要・不要	スペーサーをつけたままで	スペーサーをはずして	スペーサーをつけたままで	スペーサーをはずして

1 基礎工事（開口寸法）

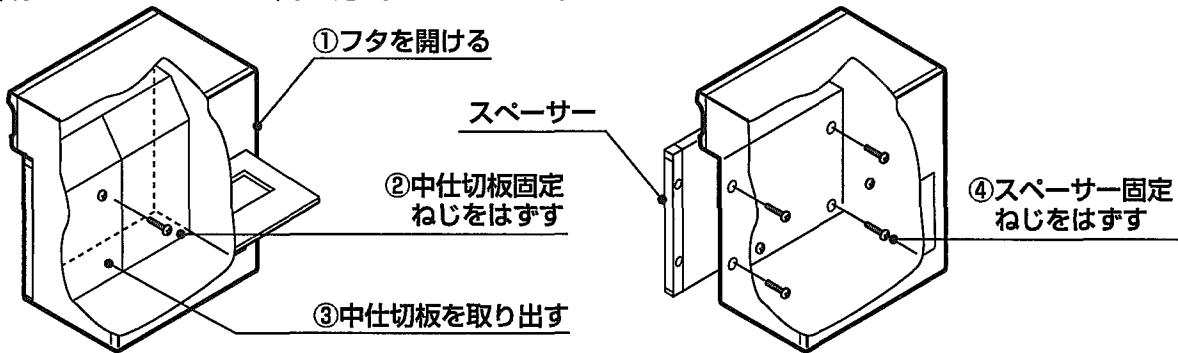
ON3B型



ON4B型

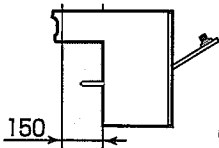


予備作業……スペーサーの外し方（ON3B・4B型）

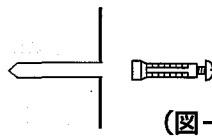


※同梱のプラグボルトを使用の場合（ON4B型のみ）

1. 本体の裏側の取付穴位置に合わせて直径8.5mmのドリルで下穴をあけます。（下穴深さ33mm）（図-1）
2. ニューAYプラグボルトを仮りじめした状態で穴に差しこみます。（図-2）
3. ボルトを締めつけニューAYプラグボルトを固定します。



（図-1）



（図-2）

● スペーサーを付けた状態で施工する場合

ニューAYプラグボルト PY4002 ボルトスペーサー ワッシャ ボルトM5×65

● スペーサーを取り外した状態で施工する場合

ニューAYプラグボルト PY4002 ワッシャ ボルトM5×32

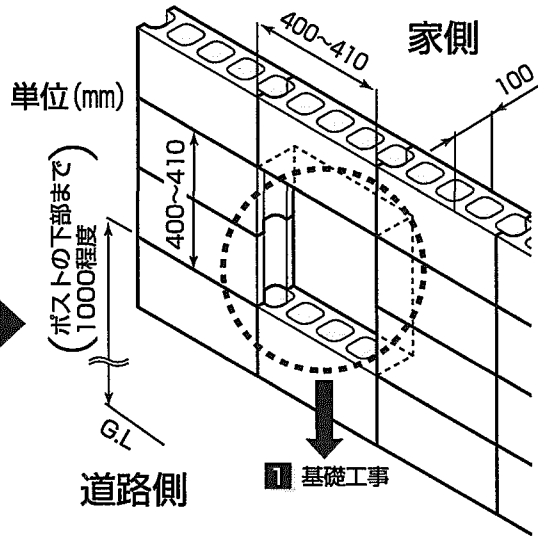
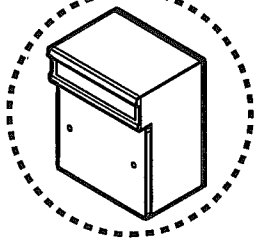
■ 施工のしかた

い方法で施工され、それが原因で不具合を生じた場合は商品の保証
意ください。

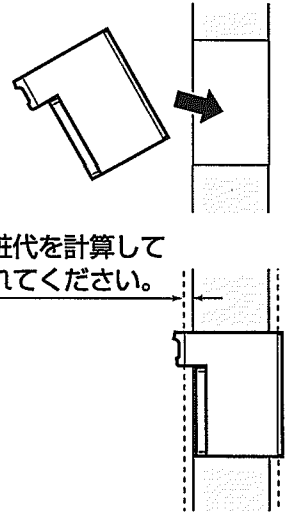
2 施工方法

ON3B型の場合

化粧仕上げ



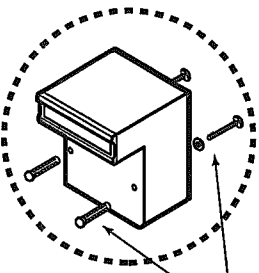
❗化粧代を計算して
入れてください。



納まり図例	(スペーサー付) 20mm	(スペーサーを外した時) 50mm

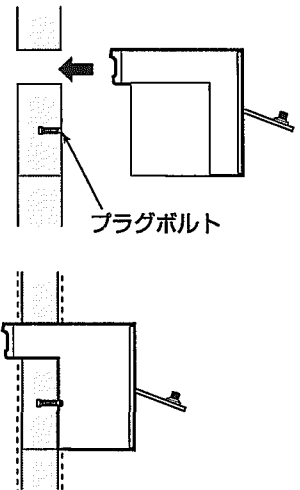
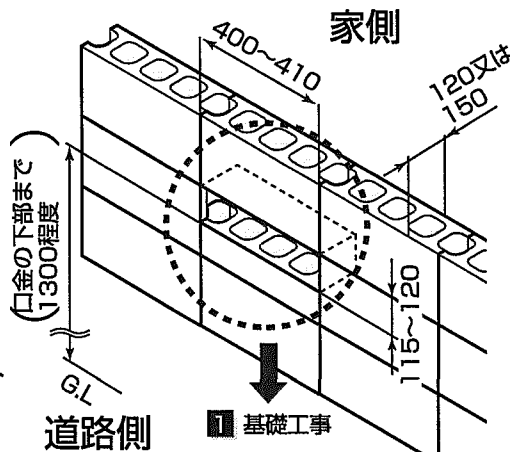
ON4B型の場合

大谷石サイズ (150mm)



※ 同梱PYプラグボルトセット

単位 (mm)

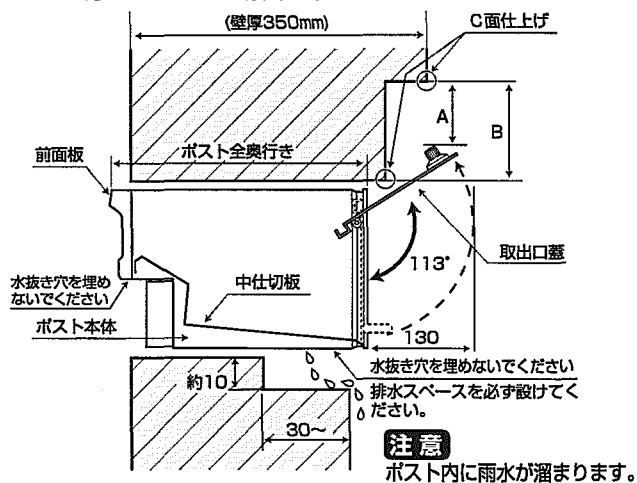


納まり図例	(スペーサー付) 120mm	(スペーサーを外した時) 150mm

3 裏蓋の施工

- ポストを埋込む「壁厚」が「ポストの奥行きよりも深い」場合は、下図のように仕上げをしてください。

■壁厚350mmの場合の施工例

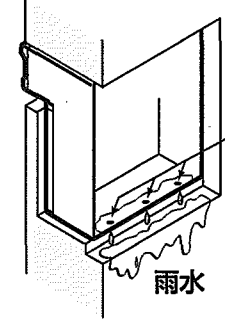


必ず守る 裏蓋保持ができないと共に、ご使用されるお客様にケガのおそれがあります。

必ず守る A寸法：100mm以上
B寸法：150mm以上
C面仕上げ：手が触れても、ケガをしないよう安全に仕上げてください。

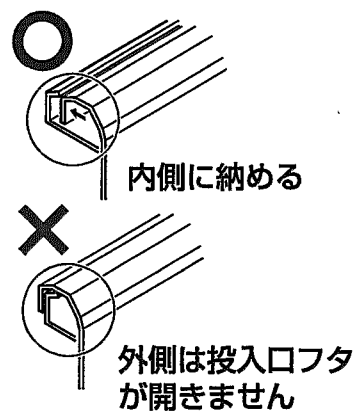
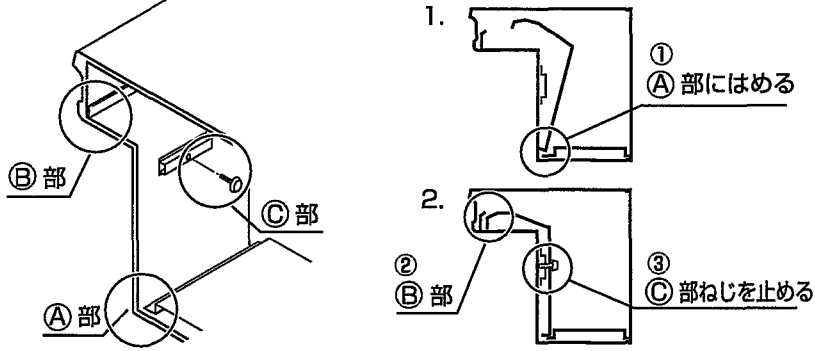
収まり注意

ポストの奥行きより壁の方が厚い場合



4 仕上げ

取りはずした仕切板をもどし、ネジを止める。



※仕切板のガタツキがないことを確認してください。

<寸法図・各部の名称>

ON3B型	ON4B型
<p>ラスシートは本体/スペーサーとも付いてあります</p> <p>ラスシートがついているのはON3B型のみです。</p>	<p>ラスシートは本体/スペーサーともついておりません</p> <p>ニューAYプラグセットが同梱してあるのはON4B型のみです。</p>

●商品改良のため、仕様、外観は予告なしに変更することがありますのでご了承ください。

■施工工事店様、販売店様へのお願い

- この取付説明書は、施工完了後施主様にお渡しください。

商品へのお問合せは…

この商品についてのご質問やご相談は下記の窓口にお問い合わせください。

お客様相談室

0120-37-2534