

取付説明書

ME-1872

この度は、新日軽商品をご採用いただきましてありがとうございます。


工事店様へ


- 施工は、必ずこの説明書に従って正しく施工してください。
- 解錠番号はお施主様への重要な機密情報です。お取り扱いには充分ご注意願います。なお、解錠シール(説明書、本体に添付)は、必ずお施主様へお渡し願います。


安全上のご注意

必ずお守りください

- お使いになる人や他の人への危害、財産への損害を未然に防止するため、必ずお守りください。
- お守りいただく内容の種類を、次の絵表示で区分し、説明しています。(下記は、絵表示の一例です)

 このような絵表示は、してはいけない「禁止」内容です。

 このような絵表示は、必ず実行していただく「強制」内容です。

 **注意** この表示の欄は「傷害を負う可能性または物的損害のみが発生する可能性が想定される」内容です。

 ■ 商品の施工は、取付説明書に従い確実に行ってください。

落下などによるケガのおそれがあります。

■ 家屋への埋込み施工は禁止です。

ケガや建屋内へ雨水浸入のおそれがあります。



■ 仕様変更・改造は絶対にしないでください。

ケガの発生や事故のおそれがあります。
(変更、改造、分解された場合は商品の保証を致しかねます)



■ 通行の妨げとなる場所、危険な高さおよび極端に高い所や低い所には設置しないでください。

● 製品の本体下部や蓋に頭が当たるような場所や高さに設置しないでください。
ケガの発生や事故のおそれがあります。

施工上のご注意

 ■ 取付工事には保護用手袋を着用して作業してください。

■ 内・外装工事がある場合には、製品の養生をおこなってください。

リシンなどの塗料がかかると、塗料がはがれたり、変色の原因になります。

■ 商品に付着したモルタルやコンクリートなどは速やかに清掃してください。

塗装がはがれたり、腐食の原因になります。

■ ポスト上面はブロック4段以上積まないでください。(ブロック3段迄)

ポスト天面がたわむ原因となります。



■ ポスト前面部、本体部の底面の水板穴をふさがないでください。

本体内への雨水浸入のおそれがあります。

■ 水平に施工してください。

ポスト変形故障の原因になります。



■ 施工時の汚れ落としは、中性洗剤をご使用ください。

シンナー、塩酸などを使用すると、腐食の原因になります。

■ 固いものを当てたり、強い衝撃を与えないでください。

表面にキズをつけると、腐食の原因になります。

■ リシンなどの塗料はかけないでください。

塗料がはがれたり、変色の原因になります。

施工後の確認

- 各部のねじのゆるみがないか確認してください。
- ガタツキ等がないか確認してください。
- 取扱説明書をお施主様にお渡しください。
- 投入口蓋の開閉確認してください。
- ステンレスといえどもさびが発生することがあります。さびが発生した場合は、市販のさび取り剤でさび落としをし、水洗いしたのち、ステンレス用のクレンザーもしくは#1000程度のサンドペーパーで研磨面にそって軽く磨いてください。

- 取出口蓋の開閉確認をしてください。(特に蓋の保持機能)(開閉方法は取扱説明書参照)
- 下記のような条件下においてはポストにさびが発生することがあります。
 - ・ 鉄粉などによる異種金属が付着するような立地環境(工場地帯や鉄粉が舞う工事現場など)
 - ・ 排ガス中の有害物質が付着するような立地環境(工場地帯や交通量の多い市街地など)
 - ・ 塩分が付着するような立地環境(海岸地帯など)

●ポスト本体同梱部品

取付説明書 1部

ME-1872

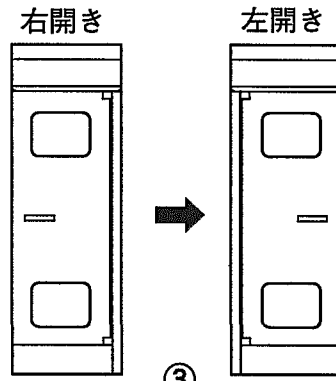
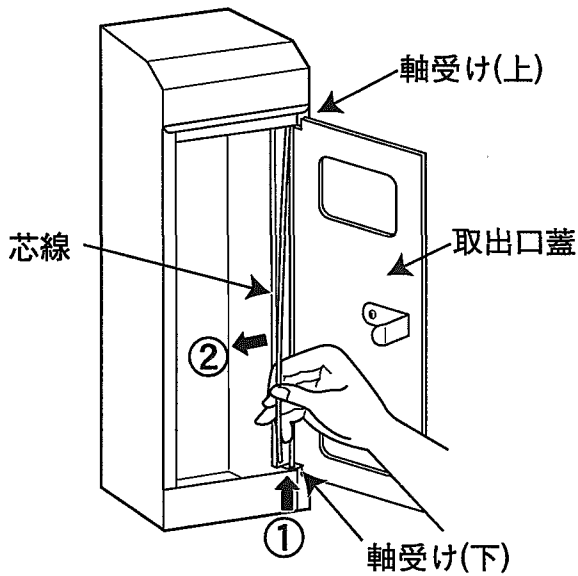
取扱説明書 1部

MET-1049

施主様に必ずお渡してください。

取出口扉勝手方向の変更

注意 TN1A型のみです。



上下を反対に反転

- ① 芯線下部を手で持ち上げる。
- ② 芯線をいちばん上に上げた所で芯線下部を少し曲げると軸受け(下)より芯線がはずれます。
- ③ 取出口蓋の上下を反対に回転させます。
- ④ 軸受け(上)より芯線を挿入し芯線下部を少し曲げて軸受け(下)に芯線を挿入します。

施工方法

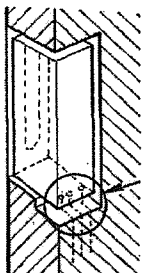
埋込み施工の場合

納まり注意

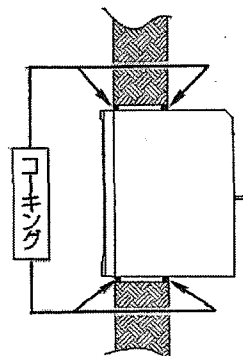


水抜穴をふさがないように施工してください。

門柱など壁が厚い場合



水抜穴をふさがないように施工してください。

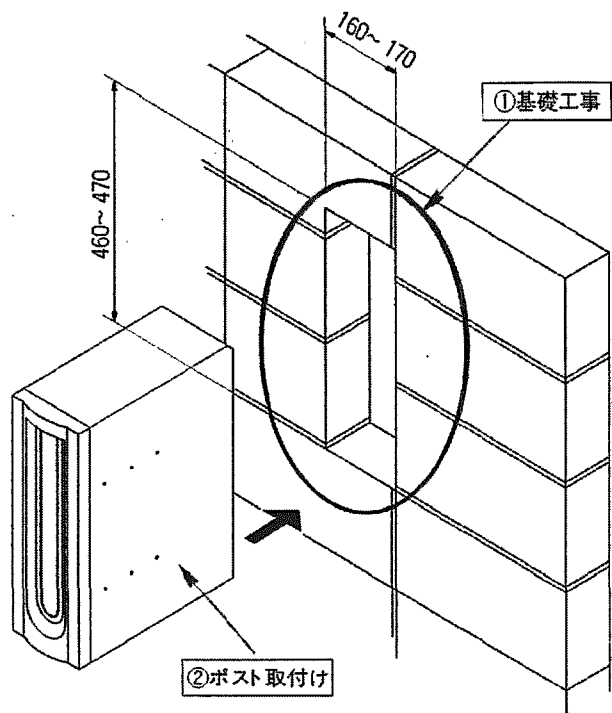


①基礎工事

ポストより縦横2cm
ぐらい大きめの穴を
開ける。

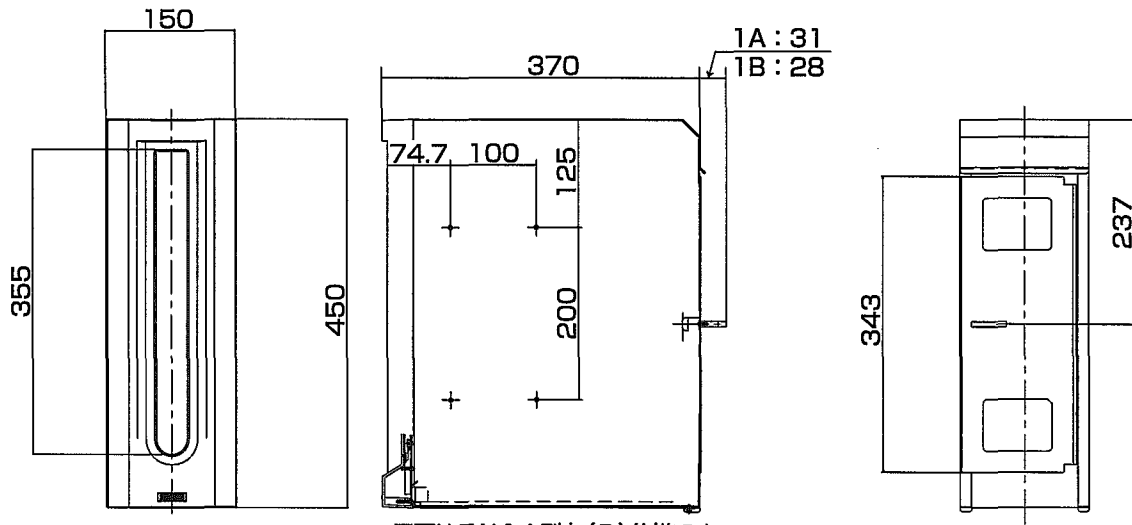
②ポスト取付け

ポストをコーキング
で固定する

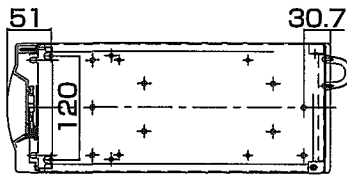


各部の名称と寸法

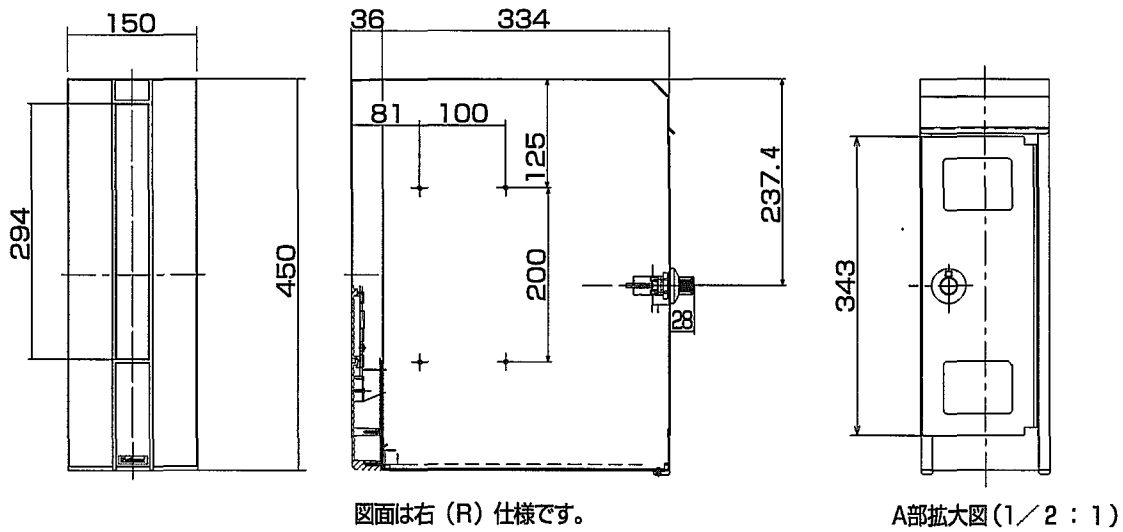
【TN1A・1B型】



図面はTN1A型右(R)仕様です。
左(L)仕様は左右対称になります。
TN1B型は鍍付になります。
錠部はTN2B型を参照ください。



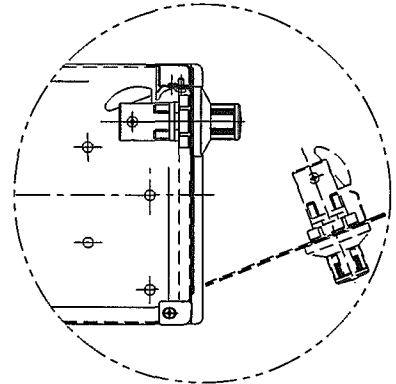
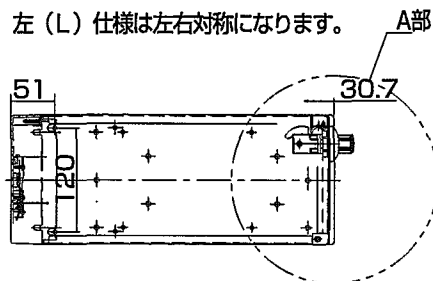
【TN2B型】



図面は右(R)仕様です。

左(L)仕様は左右対称になります。

A部拡大図(1/2:1)



●商品改良のため、仕様、外観は予告なしに変更することがありますのでご了承ください。

■施工工事店様、販売店様へのお願い

●この取付説明書は、施工完了後施主様にお渡しください。

商品へのお問合せは…

この商品についてのご質問やご相談
は下記の窓口にお問い合わせください。

お客様相談室

 0120-37-2534