

取付説明書

ME-1874

この度は、新日軽商品をご採用いただきましてありがとうございます。

工事店様へ

■施工は、必ずこの説明書に従って正しく施工してください。

安全上のご注意

必ずお守りください

■お使いになる人や他の人への危害、財産への損害を未然に防止するため、必ずお守りください。
 ■お守りいただく内容の種類を、次の絵表示で区分し、説明しています。(下記は、絵表示の一例です。)

⊘ このような絵表示は、してはいけない「禁止」内容です。

❗ このような絵表示は、必ず実行していただく「強制」内容です。



注意

この表示の欄は「傷害を負う可能性または物的損害のみが発生する可能性が想定される」内容です。

■商品の施工は、取付説明書に従い確実に行ってください。

❗ 落下などによるケガのおそれがあります。

■仕様変更・改造は絶対にしないでください。

⊘ ケガの発生や事故のおそれがあります。(変更、改造、分解された場合は商品の保証を致しかねます。)

分解禁止

■取り出しスペースを十分にとってください。

●正面及び天面から蓋の開閉操作が十分に行える場所に設置してください。

❗ ケガの発生や事故のおそれがあります。

■通行の妨げとなる場所、危険な高さおよび極端に高い所や低い所には設置しないでください。

●製品の本体下部や蓋に頭が当たるような場所や高さに設置しないでください。

⊘ ケガの発生や事故のおそれがあります。

■壁の中に埋め込まないでください。

⊘ ケガの発生や事故及び雨水の滞水のおそれがあります。

施工上のご注意

■取付工事には保護用手袋を着用して作業してください。

■内・外装工事がある場合には、製品の養生をおこなってください。

❗ シリンなどの塗料がかかると、塗料がはがれたり、変色の原因になります。

■商品に付着したモルタルやコンクリートなどは速やかに清掃してください。

❗ 塗装がはがれたり、腐食の原因になります。

■施工時の汚れ落としは、中性洗剤をご使用ください。

❗ シンナー、塩酸などを使用すると、腐食の原因になります。

■固いものを当てたり、強い衝撃を与えないでください。

⊘ 表面にキズをつけますと、腐食の原因になります。

■シリンなどの塗料はかけないでください。

⊘ 塗料がはがれたり、変色の原因になります。

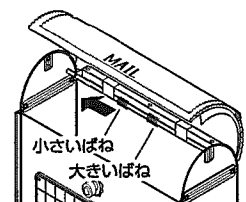
施工後の確認

●各部のねじのゆるみがないか確認してください。

●ガタツキ等がないか確認してください。

●取付説明書をお施主様にお渡しください。

●蓋の開閉に不具合がないか確認してください。
 天蓋が閉まりづらい場合は、天蓋を開いた状態で小さいばねを左にずらして調整ください。

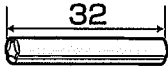

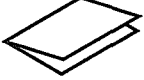
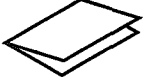
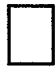


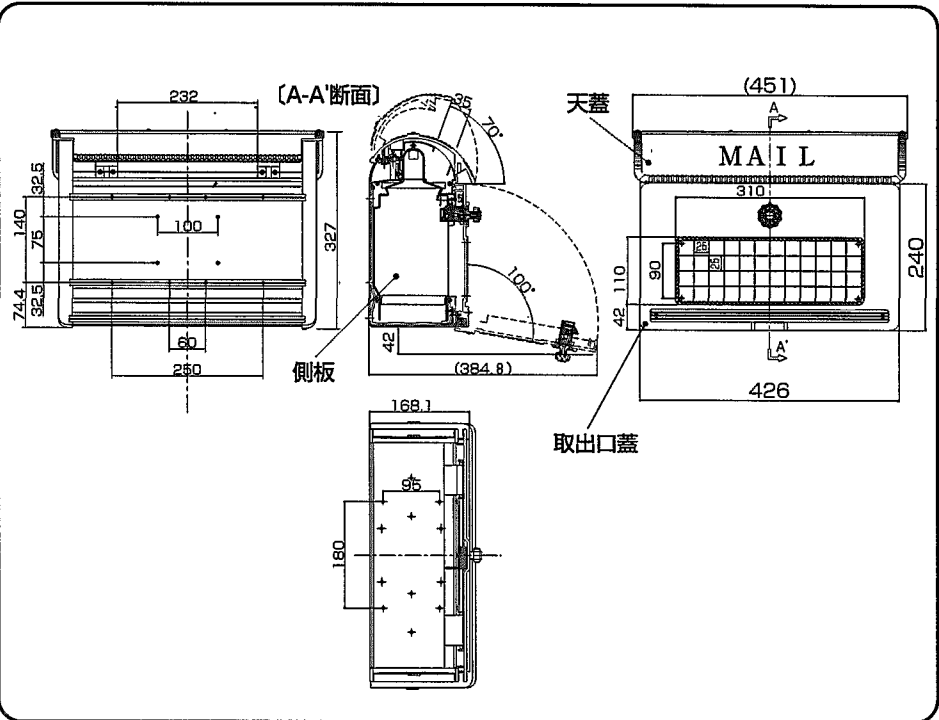
施工のしかた

この説明書に記載されていない方法で施工され、それが原因で故障を生じた場合は商品の保証を致しかねますので、ご注意ください。

【ポストに同梱している部品明細】

【各部の名称と寸法】

- PYプラグ (PY2011) 4ヶ

- 木ねじ (φ3.8×38) 4ヶ

- 取扱説明書 MET-1051

- 取付説明書 (本紙) ME-1874

- 解錠シール (取扱説明書に貼付)


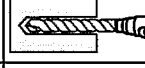

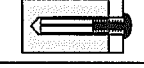


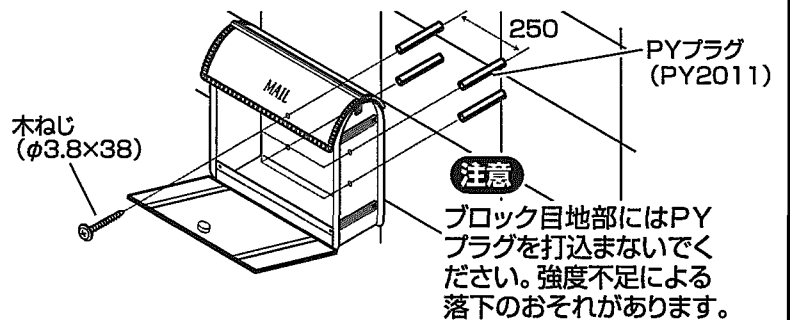
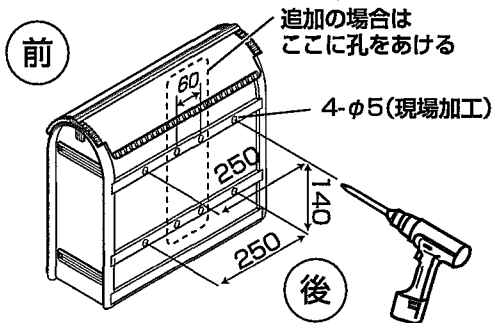
施工方法

【壁掛仕様】①下図の寸法の位置に後面から、φ5のドリルにて4ヶ所穴をあけてください。

②同梱のPYプラグと木ねじを使って、取出口蓋をあけて、ポスト内側から、下記の手順で壁面に取付けてください。

注意 それ以外の穴をあけて取付けないでください。強度不足による落下のおそれがあります。ただし、レンガやタイルのような強度の小さい外壁には、PYプラグ (別途手配) を追加して取付けてください。

施工手順	①穴をあける。 	②PYプラグを打ち込む。 	③木ねじで取付ける。 
ポイント	<ul style="list-style-type: none"> ● 適合ドリルを使用してください。(φ6.5) ● 穴の深さコンクリート下地から38mm以上 (別途所定の) 埋込深さを確保できるねじ、プラグボルトを現場手配願います。 ● PYプラグが折損しないように、ゆっくりと打ち込んでください。 		



● 商品改良のため、仕様、外観は予告なしに変更することがありますのでご了承ください。

■ 施工工事店様、販売店様へのお願い

● この取付説明書は、施工完了後施主様にお渡しください。

商品へのお問合せは…

この商品についてのご質問やご相談は下記の窓口にお問い合わせください。

お客様相談室

 0120-37-2534