

## 取扱説明書

施主様用（保管用）MET-1048

このたびは新日軽商品をお買上げいただきましてまことにありがとうございました。  
ご使用にあたっては、取扱説明書をよくお読みの上、正しくご使用ください。

■この取扱説明書は大切に保管しておいてください。※ご自分で施工される場合は必ず取付説明書をお読みください。

### 安全上のご注意 必ずお守りください

■ポストは郵便物や新聞等を受け入れるものです。その他の目的に使用しないでください。



#### 注意

この表示の欄は「傷害を負う可能性または物的損害のみが発生する可能性が想定される」内容です。

●むやみな改造及び仕様変更は禁止。事故・故障の原因となります。



●投入物を取り出す際は手や指のケガに注意してください。ケガ・故障の原因となります。

禁止

●商品にぶら下がったり投入口にむやみに、手や棒を差し込まないでください。ケガ・故障の原因となります。

●ブロック等よりポスト本体が飛び出しているタイプは、頭や体をぶつけない様ご注意ください。

### 使用上のご注意

■貴重品、重要書類、危険物、なま物等の保管はしないでください。

●一般郵便物の受箱として設計されていますので、貴重品類の受取りや保管には適していません。  
鍵も入れないでください。意図的な盗難やいたずらには対応出来ません。

■蓋を閉めるときは静かに閉めてください。

●蓋を強く乱暴に閉めると、音が隣家に響き迷惑になります。特に深夜などは十分にご配慮ください。

■火気を近づけないでください。

●変色・塗装はがれの原因となります。

■強い衝撃をあたえないでください。

●故障の原因となります。

■ホースによる直接の散水は禁止。

●各機能に障害が生じるおそれがあります。

■固いものでこすったり、みがいたりしないでください。

●キズ・腐食の原因となります。

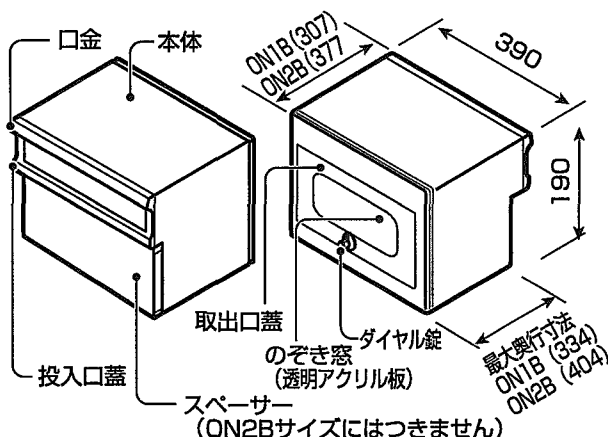
■商品のお手入れは中性洗剤をご利用ください。

●塩酸、シンナー等は使用しないでください。  
(塗装はがれや腐食の原因にもなります。)

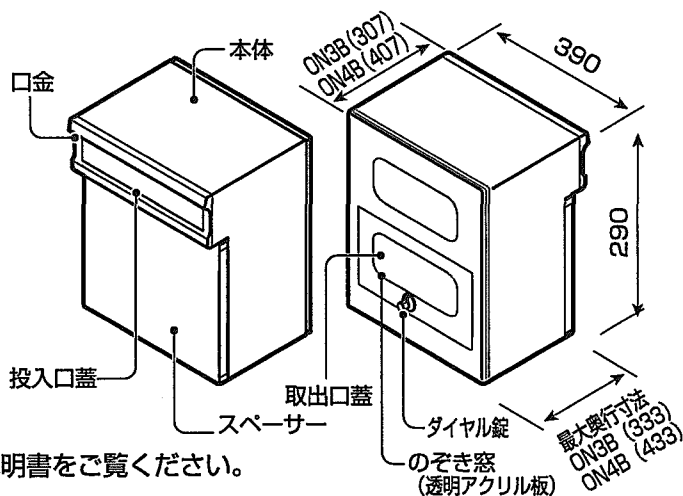
●製品の細部までお手入れされる場合、手を切るおそれがありますので、必ず手袋などで手を保護するようにしてください。

### 各部の名称

#### <ON1B・2B型>



#### <ON3B・4B型>



●南京錠の取付方法は、南京錠取付金具（別売）同梱説明書をご覧ください。

材質	鋼
本体・裏蓋・スペーサー	ガルバニウム板（アクリル焼付塗装）
のぞき窓	アクリル樹脂
口金	耐候性樹脂

#### ご使用方法

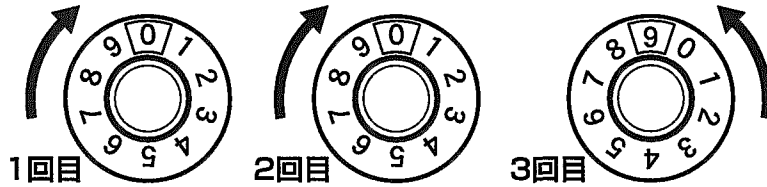
- 取出口蓋のダイヤル錠を持って静かに開閉してください。
- 取出口蓋は雨水の侵入を防ぐため、必ず閉めておいてください。

## ダイヤル錠について

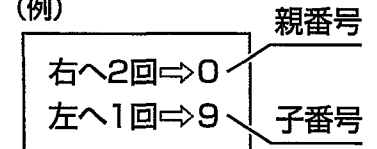
### <解錠方法>

暗証番号シールの番号を次のように合わせると解錠できます。

- ① ダイヤルを右へ回して親番号を2回目盛り合わせます。
- ② 次に左にもどして子番号を合わせると解錠されます。



(例)



暗証番号シール

貼付場所

(ここに貼って保管すると便利です。)  
一枚は管理人様用です。

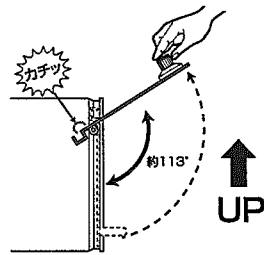
### <施錠方法>

・左右どちらかに1回転以上回します。

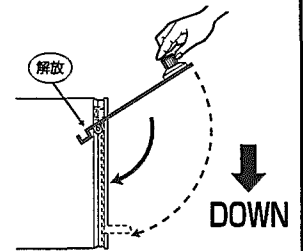
(注) 1回転以上回さないと子番号を合わせただけで開く場合があります。

## 裏蓋の取扱い方

- ① 取出口蓋のダイヤル錠をつかみ上に持ち上げ、カチッというクリック感を感じたら、手を離してください。(上部 約113° 開状態で保持します。)



- ② 取出口蓋のダイヤル錠をつかみ軽く押し下げてください。(保持は開放され、蓋は自然落下します。)



必ず守る

過度な力で押し上げないでください。  
破損のおそれがあります。



必ず守る

- ・雨の日は蓋の表面を伝わりポスト内部に雨水が浸入するおそれがありますので、ご使用後はすみやかに閉めてください。
- ・郵便物を取り出す際は、蓋に頭などをぶつけないようご注意ください。
- ・保持解放後は自然落下いたしますので、手や指をはさまないようご注意ください。
- ・風の強い日にはまれに蓋が保持できないことも、考えられますので、なるべく手で支えてお使いください。

## お手入れ方法

- ◆商品の汚れは中性洗剤で行ってください。  
シンナー等の石油系溶剤は、絶対に使用しないでください。  
(塗装のはげ、キズ、変色、変形等の原因となります。)
- ◆布やぞうきんなどのやわらかいもので行ってください。  
(たわしやブラシでこするとキズの原因となります。)



・商品改良のため、仕様、外観は予告なしに変更することがありますのでご了承ください。

### ■施工工事店様、販売店様へのお願い

- この取付説明書は、施工完了後施主様にお渡しください。

### 商品へのお問合せは…

この商品についてのご質問やご相談は下記の窓口にお問い合わせください。

お客様相談室

☎ 0120-37-2534