

取扱説明書

施主様用

MET-1050 (保管用)

このたびは新日軽商品をお買上げいただきましてありがとうございます。
ご使用にあたっては、取扱説明書をよくお読みの上、正しくご使用ください。
■この取扱説明書は大切に保管しておいてください。

安全上のご注意

必ずお守りください

- お使いになる人や他の人への危害、財産への損害を未然に防止するため、必ずお守りください。
- お守りいただく内容の種類を、次の絵表示で区分し、説明しています。(下記は、絵表示の一例です。)



このような絵表示は、してはいけない「禁止」内容です。



このような絵表示は、必ず実行していただく「強制」内容です。



注意 誤った取扱いをすると「傷害を負う可能性または物的損害のみが発生する可能性が想定される」内容です。

- むやみに分解、改造および仕様変更はしないでください。



ケガの発生や事故のおそれがあります。
分解禁止 (変更、改造、分解された場合は商品の保証を致しかねます。)

- 本体、蓋にぶら下がったりしないでください。



●特にお子様にご注意ください。
蓋にぶら下がったりすると、蓋が変形したり、破損することがあり大変危険です。
ケガの発生や事故のおそれがあります。

禁止

- 蓋を開け放しにしないでください。



●蓋を開け放したままにすると、蓋が歩行者に当たって大変危険です。
●投函物の紛失、又は雨水の侵入による損害。
ケガの発生や事故のおそれがあります。

禁止

使用上のご注意

- 貴重品、重要書類、危険物、なま物等の保管はしないでください。

●一般郵便物の受箱として設計されていますので、貴重品類の受取りや保管には適していません。
鍵も入れないでください。意図的な盗難やいたずらには対応出来ません。

- 蓋を閉めるときは静かに閉めてください。

●蓋を強く乱暴に閉めると、音が隣家に響き迷惑になります。特に深夜などは十分にご配慮ください。

- 火気を近づけないでください。

●変色・塗装はがれの原因となります。

- 強い衝撃をあたえないでください。

●故障の原因となります。

- ホースによる直接の散水は禁止。

●各機能に障害が生じるおそれがあります。

- 固いものでこすったり、みがいたりしないでください。

●キズ・腐食の原因となります。

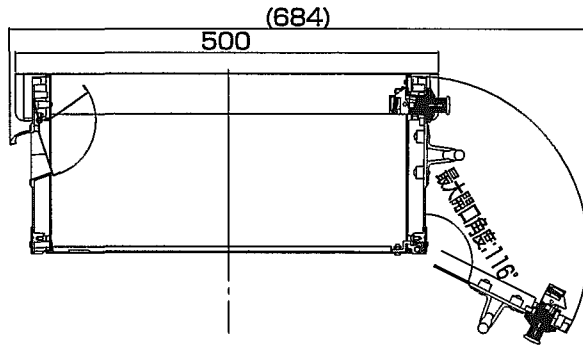
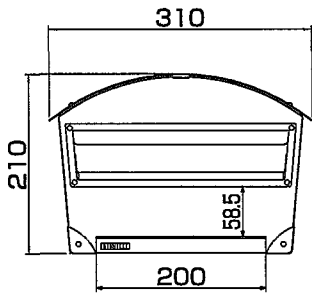
- 商品のお手入れは中性洗剤をご利用ください。

●塩酸、シンナー等は使用しないでください。

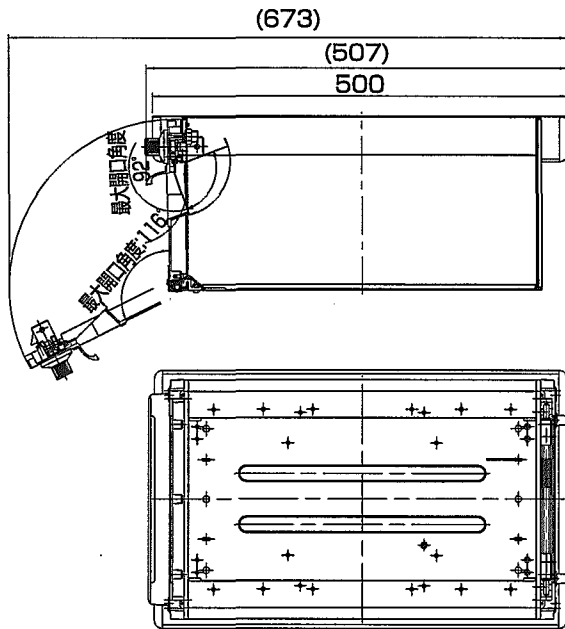
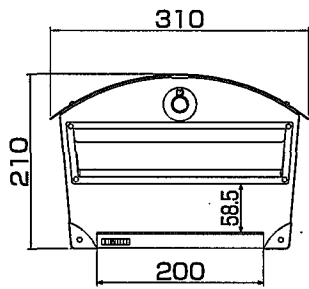
(塗装はがれや腐食の原因にもなります。)

●製品の細部までお手入れされる場合、手を切るおそれがありますので、必ず手袋などで手を保護するようにしてください。

各部の名称及びご使用方法



〔BN1B型〕



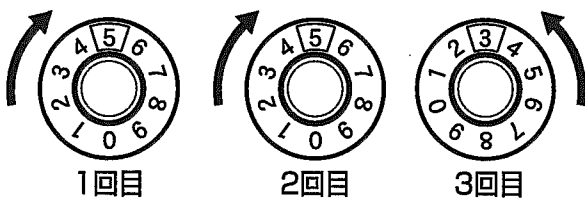
〔BN2B型〕

■ダイヤル錠について

<解錠方法>

暗証番号シールの番号を次のように合わせると解錠できます。

- ① ダイヤルを右へ回して親番号を2回目盛りに合わせます。
- ② 次に左にもどして子番号を合わせると解錠されます。



<施錠方法>

・左右どちらかに1回転以上回します。

(注) 1回転以上回さないと子番号を合わせただけで開く場合があります。

(例)

右へ2回⇒5	親番号
左へ1回⇒3	子番号

暗証番号シール
貼付場所

(ここに貼って保管すると便利です。一枚は管理人様用です。)

●商品改良のため、仕様、外観は予告なしに変更することがありますのでご了承ください。

■施工工事店様、販売店様へのお願い

●この取付説明書は、施工完了後施主様にお渡しください。

商品へのお問合せは…

この商品についてのご質問やご相談は下記の窓口にお問い合わせください。

お客様相談室

0120-37-2534