

# 新日軽 角形ポスト YA21型・22型 取付説明書

- この度は、新日軽商品をご採用いただき誠にありがとうございます。  
商品を正しく安全に組立・施工していただくために、この取付説明書をよくお読みの上、作業を行なってください。
- この取付説明書は施工後、必ず施主様へお渡しください。

## 注意事項

### ◎設置場所・位置について

- 通行の妨げとなる場所を避けて設置してください。また、公道面にはみださない場所に設置してください。
- 家屋への直接の埋め込み施工は避けてください。
- 取出口の操作を考慮して設置位置を決めてください。

### ◎施工上・使用上の注意事項

- モルタル用に海砂を使用されますと、多量に塩分が含まれているため、腐食の原因になりますのでご使用を避けていただくか、十分水洗いしたものをご使用ください。
- モルタルやコンクリートの急結剤は腐食の発生や促進作用があるので、その使用を避けていただくか、塩化カルシウムや塩素系の化合物、硫酸ナトリウム等の入っていないものをご使用ください。

- 施工時に付着したモルタルやコンクリート等は速やかに清掃してください。また表面にキズをつけますと腐食の原因となりますので取り扱いには十分にご注意ください。
- ポストと銅板やラス等の異種金属が接触しないようにしてください。また、腐食の恐れのある接着剤や化学薬品を使用する場合には、ポストと接触しないようにしてください。接触する場合には、その部分を完全に養生してください。
- ホースによる直接の散水はしないでください。
- ステンレスは一般スチールなどと比べ、サビに強い素材ですが、表面に付着した汚れを長時間放置しておいたり、使用条件や環境によって変色サビ(もらいサビ)などの腐食の原因となることがあります。定期的な水洗いとやわらかい布かスポンジでの乾拭きによるお手入れを行ってください。
- 改造・変更をしないでください。

この取付説明書に示した注意事項は、安全に関する重要な内容を示しています。人身事故や財産への損害を未然に防止するため次のような絵表示をしています。

絵表示	意味	絵表示	ご使用上の注意とお願い
	この表示を無視して誤った取り扱いをすると使用者が負傷する危険や物的損害の発生することを表しています。		「必ず行なっていただくこと」を示しています。

## 注意

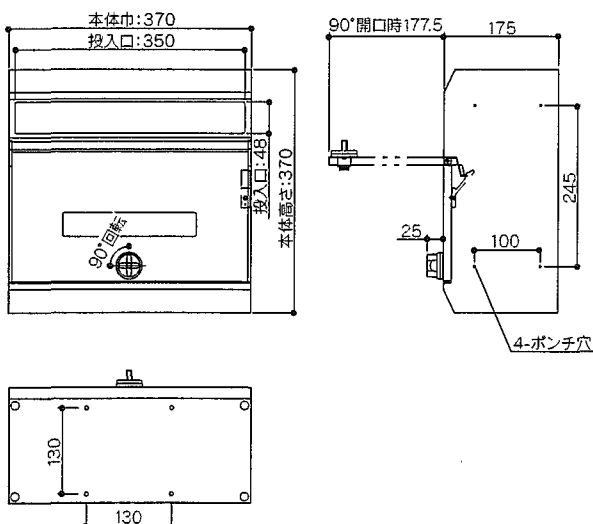
- 本体を揺すったり、乗ったり、寄りかかったりしないでください。本体の破損・変形の原因となり、仕様に支障をきたす恐れがあります。
- 投函口に手や棒等をむやみに差し込まないでください。思わぬケガの原因となります。
- 投函物を取出す際は、手や指がはさまれないように注意してください。
- 年に1回、ネジ・ボルト類の緩みがないか確認してください。

## 梱包明細

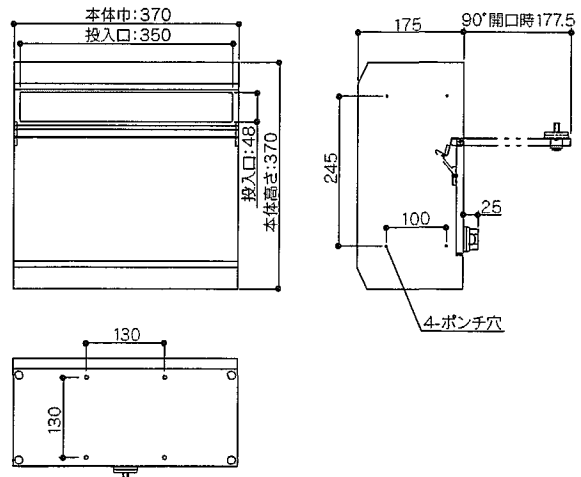
梱包名称	梱包内容
YA型ポスト	ポスト本体(1)・中敷き(2) ・取付説明書[ME-2008](本書)(1)

姿図 ● YAポストには前入れ・前出しタイプのYA21型と前入れ・後出しタイプのYA22型があります。

YA21型

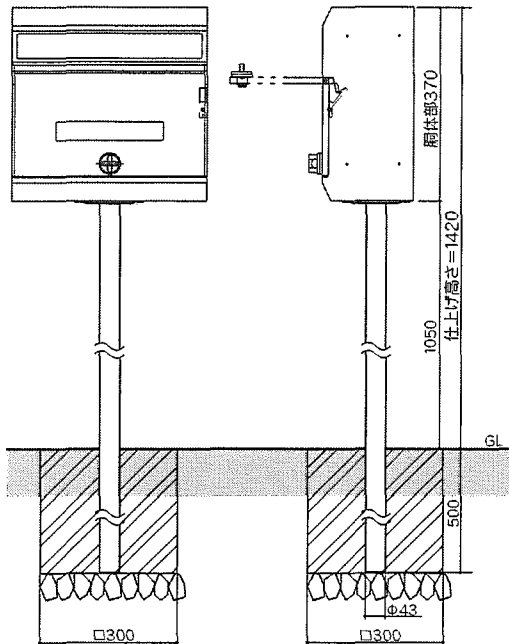


YA22型

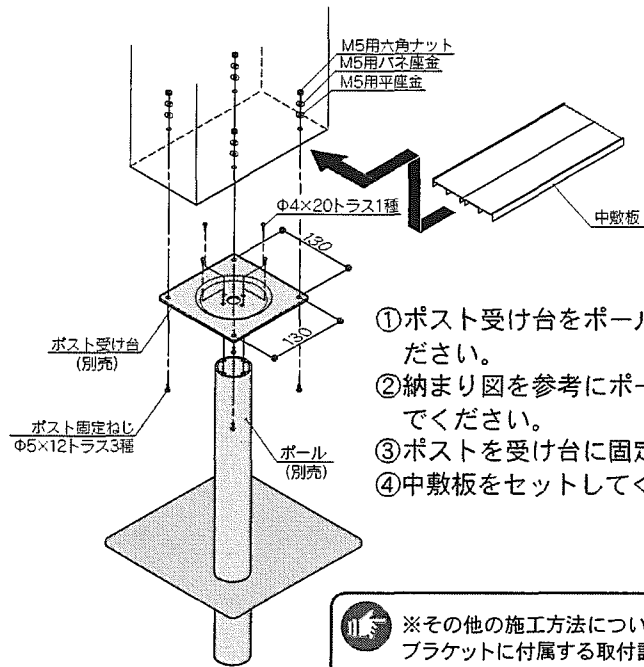


ポストの取付け ●ポスト用独立ポール、機能ポール・門柱、ブロック上ポスト取付金具、門扉・フェンス用ポスト取付金具納まりが可能です。

独立ポール建ての施工方法



※本図はYA21型を示しています。



- ①ポスト受け台をポールに取付けてください。
- ②納まり図を参考にポールを埋め込んでください。
- ③ポストを受け台に固定してください。
- ④中敷板をセットしてください。

※その他の施工方法については、各金具、ブラケットに付属する取付説明書をご参照ください。

扉を閉じた後に必ずロックが掛かっていることを確認してください。ロックが掛かっていないと、ポスト内部への漏水の原因になる恐れがあります。

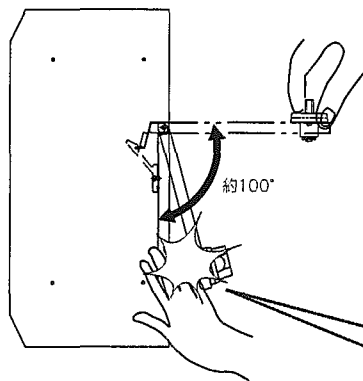
別売品で、ダイヤル錠を用意しています。施工工事店様、販売店様までご連絡ください。

取っ手の操作方法



- 〈取出し口扉の開き方〉
- ①取っ手のつまみが水平になるように、右に90°回転させてロックを外し、扉を開いてください。
- 〈取出し口扉の閉じ方〉
- ②扉を閉めた後、取っ手のつまみが垂直になるように、左に90°回転させてロックしてください。

取出し口扉の操作



※本図はYA22型を示しています。

- 〈取出し口扉を開くとき〉
- ①取っ手をつかみ、静かに上に持ち上げ、カチッというクリック感を感じたら手を離してください。扉が開いたまま保持されます。

過度な力で勢よく押し上げないでください。破損の恐れがあります。

雨の日やその後日は扉表面の水滴を拭ってから扉を開いてください。表面を伝わってポスト内部に雨水が浸入する恐れがあります。

- 〈取出し口扉を閉じるとき〉
- ②取っ手をつかみ軽く押し下げてください。

保持を開放した状態で手を離すと、扉は自由落下します。手などを挟まないようにご注意ください。また、最後まで取っ手を掴んだまま静かに扉を閉じてください。

施工工事店様、販売店様へのお願い

- 商品の使用方法、保守点検方法およびメンテナンス方法を必ず施主様に説明してください。
- この説明書は、施主様用の取扱説明書を兼ねております。施工完了後は必ず施主様にお渡しください。

施工完了日	年	月	日
施工工事店	TEL ( )	-	
販売店	TEL ( )	-	