

# ネクスペース 防水コンセント・LB 型照明 取付説明書

- この度は、新日軽商品をご採用いただき誠にありがとうございます。  
商品を正しく安全に組立・施工していただくために、この取付説明書をよくお読みの上、作業を行ってください。
- 本説明書に示した注意事項は、商品の性能・機能および強度や安全性を確保する上での重要な内容です。  
施工にあたっては必ずお守りください。
- 施工は専門業者が行ってください。専門知識のない方が施工されますと不具合発生の原因となることがあります。
- この取付説明書は施工後必ず施主様へお渡しください。

## ◎設置について

- 電源や電気の工事は必ず電気工事店(有資格者)様が行ってください。
- D種接地工事を行ってください。

## ◎施工時の注意事項 施工にあたっては次の点をご確認ください。

- モルタルやコンクリートの抽出液は強アルカリ性で、しみやむら等の外観不良や腐食の原因になりますので、工事中に商品に付着しないようご注意ください。
- 施工時に商品の表面に付着したモルタルやコンクリート等は速やかに清掃してください。また、アルミ表面にキズをつけますと腐食しやすくなりますので取扱いには十分注意してください。
- 腐食の恐れのある接着剤や化学薬品を使用する場合には、商品と接触しないようにするが接触する部分を完全に養生してください。
- 改造・変更をしないでください。

この説明書に示した注意事項は、安全に関する重要な内容を示しています。人身事故や財産への損害を未然に防止するため、次のような絵表示をしています。

| 絵表示 | 意味  | 絵表示 | ご使用上の注意とお願い           |
|-----|---|-----|-----------------------|
|     | この表示を無視して誤った取り扱いをすると使用者等が負傷する危険や物的損害の発生が予想されることを表しています。 |     | 「必ず行っていただくこと」を示しています。 |

- ネクスペースシリーズ本体の施工と同時に電源線を設置してください。

※付属の取付説明書を合わせて参照してください。



- 電源や電気の工事は必ず電気工事店(有資格者)様が行ってください。

- ネクスペース ウォール、ウォール&ルーフに取付ける場合は、スパンドレルの施工と同時に行っていただく作業があります。

本取付説明書は、防水コンセント・LB 型照明と下記のネクスペースシリーズの接続方法を説明しています。付属の取付説明書を合わせて参照してください。



| シリーズ品名           | 取付説明書番号 |
|------------------|---------|
| ウォール             | ME-2049 |
| ウォール&ルーフ         | ME-2050 |
| ピラー&ルーフ          | ME-2051 |
| ピラー&ルーフ<br>入隅納まり | ME-2054 |



防水コンセント・LB 型照明の取付については、本体付属の取扱説明書を合わせて参照してください。

## 梱包明細

- 施工前に、部材数量および部品数量を確認してください。また、品質に支障のある損傷が無いか確認してください。
- 説明書に記載している部材・部品(ビス含)以外は使用しないでください。

| 梱包名称             | 梱包内容   | 表内の( )は個数を表しています。 |
|------------------|--|-------------------|
| 照明・コンセント<br>取付部品 | 照明・防水コンセント用台座 (1)・M4 ターンナット (4)・φ4×30 トラスタッピン3種 (4)<br>φ4×20 トラスタッピン3種 (4)・φ4×14 トラスタッピン3種 (2)・止水パッキン(ウォール用・ピラー用各1)<br>取付説明書 [ME-2058] (1) |                   |
| 防水コンセント          | 防水コンセント (1)・φ4×14 トラスタッピン3種 (2)・取扱説明書 [WK4602SK] (1)   |                   |
| LB1・2型照明         | 照明本体 (1)・取扱説明書 [YS-2017] (1)   |                   |
| LB4 型照明          | 照明本体 (1)・取扱説明書 [YS-2019] (1)   |                   |

## ■施工工事店様、販売店様へお願い

- 「取扱説明書」に基づき(同梱されているもののみ)商品の使用方法、保守点検方法およびメンテナンス方法を必ず施主様に説明してください。
- この取付説明書は、施工完了後施主様にお渡しください。

|       |         |   |   |
|-------|---------|---|---|
| 施工完了日 | 年       | 月 | 日 |
| 施工工事店 | TEL ( ) | - |   |
| 販売店   | TEL ( ) | - |   |

## 新日軽株式会社

本社/〒136-0076  
東京都江東区南砂2-7-5

この商品についてのご質問やご相談は  
下記の窓口にお問い合わせください。

お客様相談室

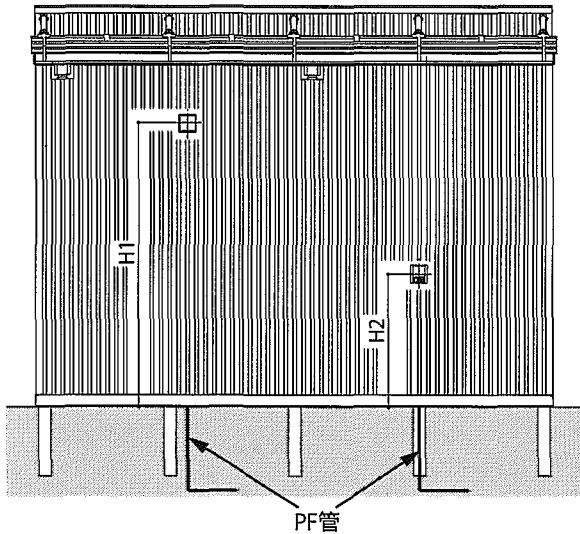
0120-37-2534

新日軽インターネットホームページ <http://www.shinnikkei.co.jp>

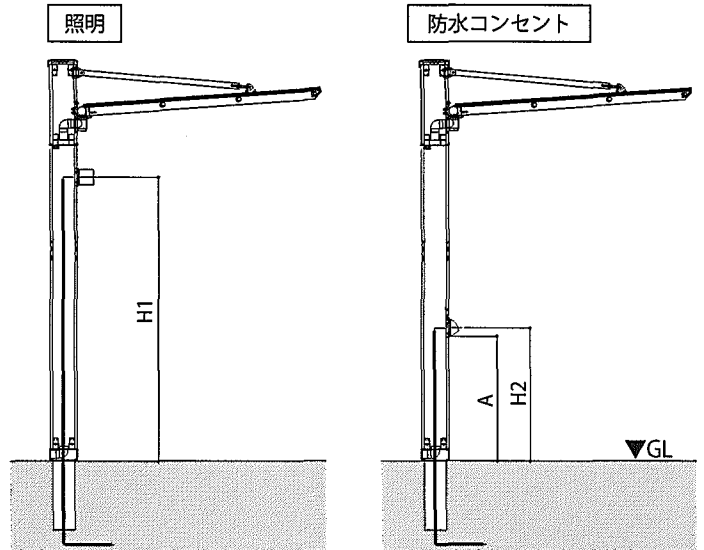
|                                  |                               |
|----------------------------------|-------------------------------|
| 東北エクステリア支店..... ☎022-297-3354    | 札幌住宅建材支店..... ☎011-219-7511   |
| 関東エクステリア支店..... ☎03-5677-8729    | 東北住宅建材支店..... ☎022-297-3364   |
| 名古屋東海エクステリア支店..... ☎052-731-1920 | 関西越住宅建材支店..... ☎027-328-2881  |
| 大阪エクステリア支店..... ☎06-6479-3234    | 関東住宅建材支店..... ☎03-3842-7123   |
| 中四国エクステリア支店..... ☎082-544-4144   | 中部東海住宅建材支店..... ☎052-731-1911 |
| 九州エクステリア支店..... ☎092-523-8890    | 大阪住宅建材支店..... ☎06-6390-1331   |
|                                  | 中四国住宅建材支店..... ☎082-544-4136  |
|                                  | 九州住宅建材支店..... ☎092-523-7007   |

# 納まり図

●施工前に必ず確認してください。



※本図は、ウォール&ルーフに取付ける場合を示しています。

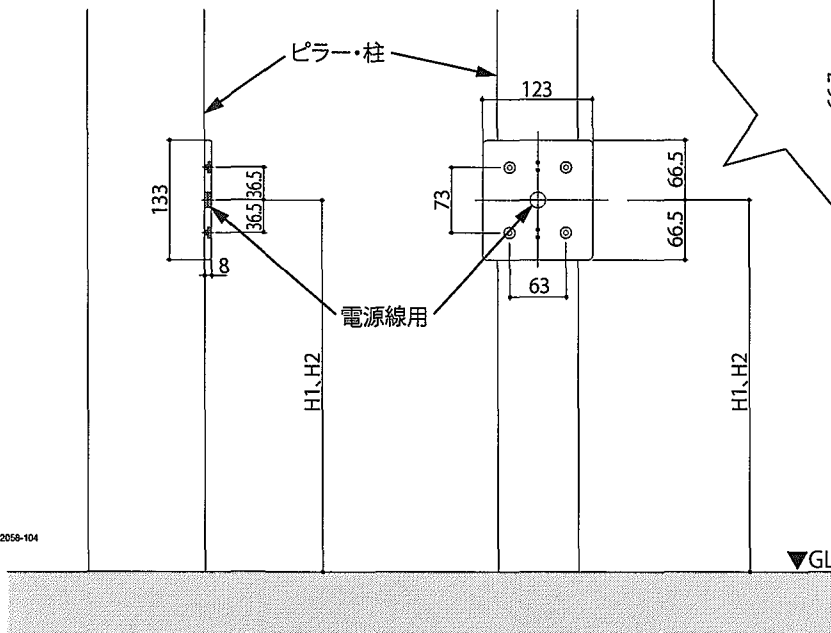


ME2056-001



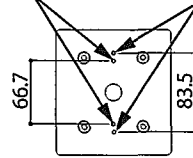
Aは300mm以上あげてください。  
デッキ等を設置する場合は、デッキ上面から300mm以上あげてください。

## ●照明・防水コンセント用台座取付詳細(ウォール・ピラー)



ME2056-104

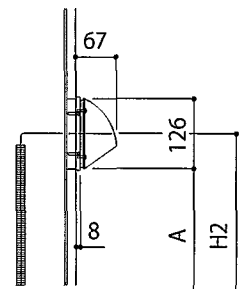
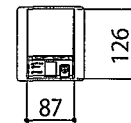
LB4型照明取付用ピッチ  
防水コンセント、LB1・2型照明取付用ピッチ



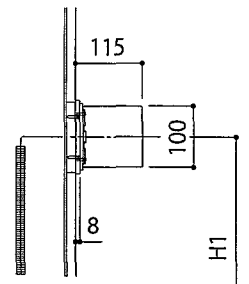
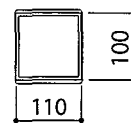
台座に上下はありません。

※本図は、ピラーに取付ける場合を示していますが、取付高さ寸法、取付ピッチについてはウォール、ウォール&ルーフの場合も同様です。

### 防水コンセント



### 照明



ME2056-002

# 1 電源線の設置

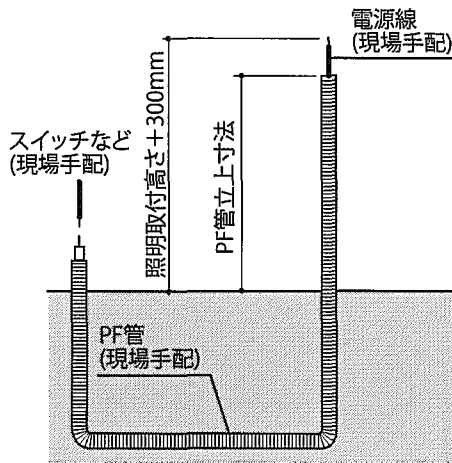
●電源線・電線管・スイッチなどは、現場で手配してください。

①「納まり図」を参照して防水コンセントまたは照明の取付け位置を決めてください。

- 防水コンセントは地面またはデッキ面から30cm以上あけて取付けてください。
- 防水コンセントの上部は35mm以上あけてください。化粧カバーの取付けができなくなります。
- 天井スクリーンを取付ける場合は、天井スクリーンの動作に干渉しない位置に取付けてください。

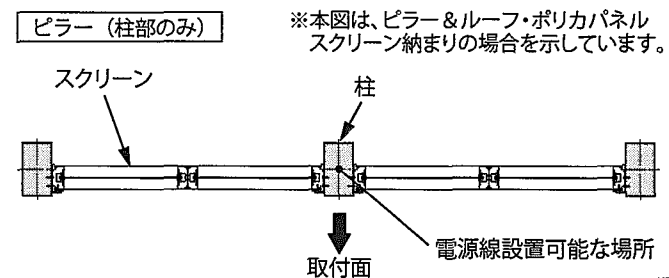
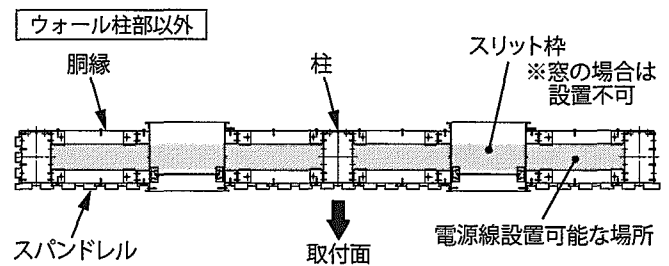
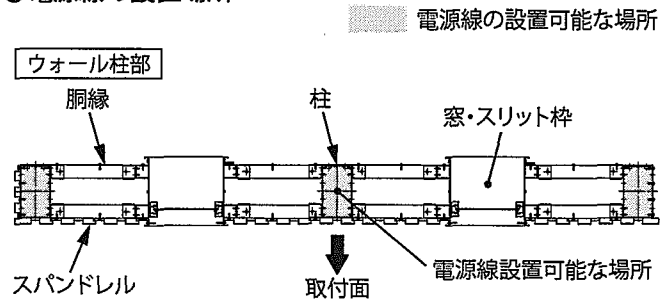
②防水コンセントまたは照明の取付け箇所まで電源線・PF管を必要な長さ分立ち上げてください。

柱の設置と同時に行ってください。



ME2058-101

## ●電源線の設置場所

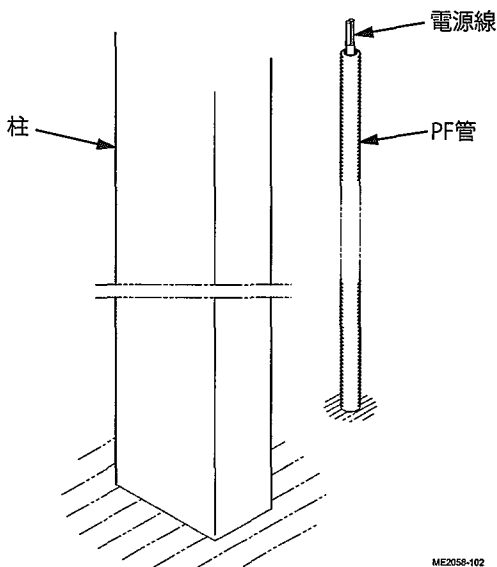


ME2058-106

## 柱部に取付ける場合

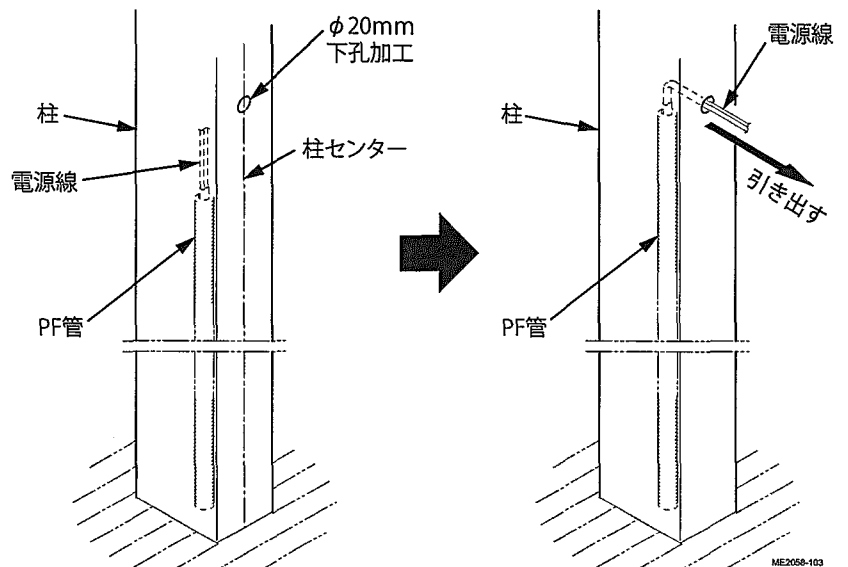
③柱センターにφ20mmの下孔をあけて、電源線を引き出してください。

## ●ウォール 柱部以外に取付ける場合



ME2058-102

## ●ウォール・ピラー 柱部に取付ける場合



ME2058-103

## 2 ウォールへの台座の取付け



- 取付けは、スパンドレルの施工と同時に行ってください。  
※ウォール本体の取付説明書を合わせて参照してください。
- スパンドレルの施工は、防水コンセントまたは照明取付側から行ってください。  
※スパンドレルを切欠いて配線を出す作業があります。

### 2-1 下孔加工

- ①取付位置直前までスパンドレルの施工を終了させて下さい。



防水コンセントまたは照明を取付けるスパンドレルは、下孔をあけてから施工してください。



柱部以外に取付ける場合は、スパンドレル施工後に下孔をあけても問題ありません。

- ②「1. 電源線の設置」で埋設したPF管と電源線を防水コンセント取付位置まで立ち上がっていることを確認してください。

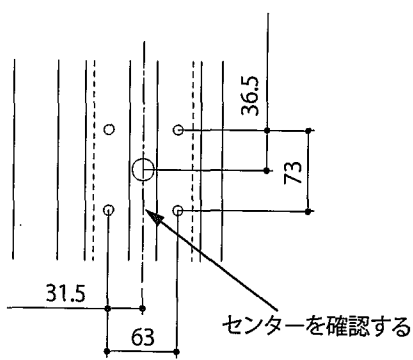
- ③スパンドレルのセンターを確認してください。

- ④スパンドレルにφ 20 mmの下孔、およびφ 9 mmの下孔(4ヶ所)をあけてください。



胴縁には電源線を通すための切欠きをあけないでください。

#### ●下孔加工寸法



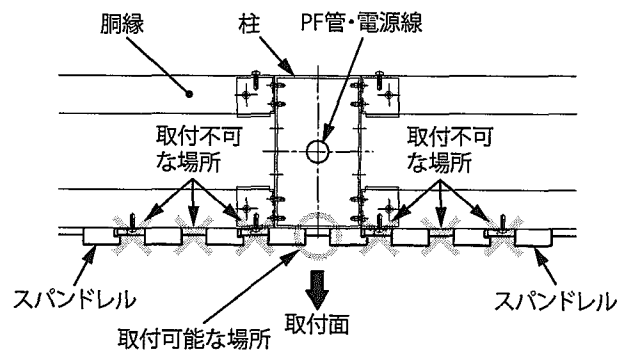
ME2058-208

- ⑤電源線をスパンドレルの下孔から引き出してください。

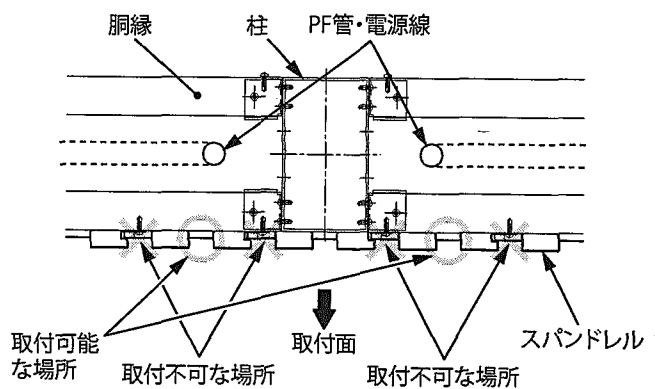
- ⑥スパンドレルを施工してください。

#### ●防水コンセントまたは照明の取付可能な場所

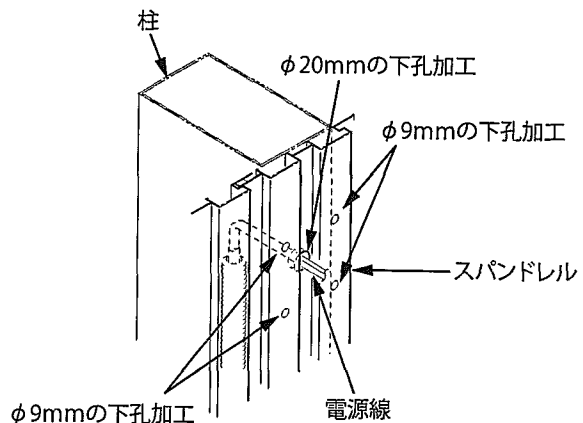
##### 柱部に取付の場合



##### 柱部以外に取付の場合




ME2058-201




ME2058-202

## 2-2 台座の取付け


- ① 止水パッキン(ウォール用)の孔に電源線を通してください。
- ② パッキンの孔とスパンドレルの孔の中心を合わせてパッキンを貼付けてください。
- ③ M4 ターンナットをスパンドレルの下孔に差し込んでください。
- ④ 照明・防水コンセント用台座を取付けてください。

 柱部に取付ける場合：  
φ 4 × 20 トラストッピン

柱部以外に取付ける場合：  
φ 4 × 30 トラストッピン


 ● 台座に上下はありません。


● ビスを締める際は、台座をスパンドレル側に強く押しながら締め込んでください。

 柱部以外に取付ける場合、台座取付ビスが胴縁に干渉する場合があります。

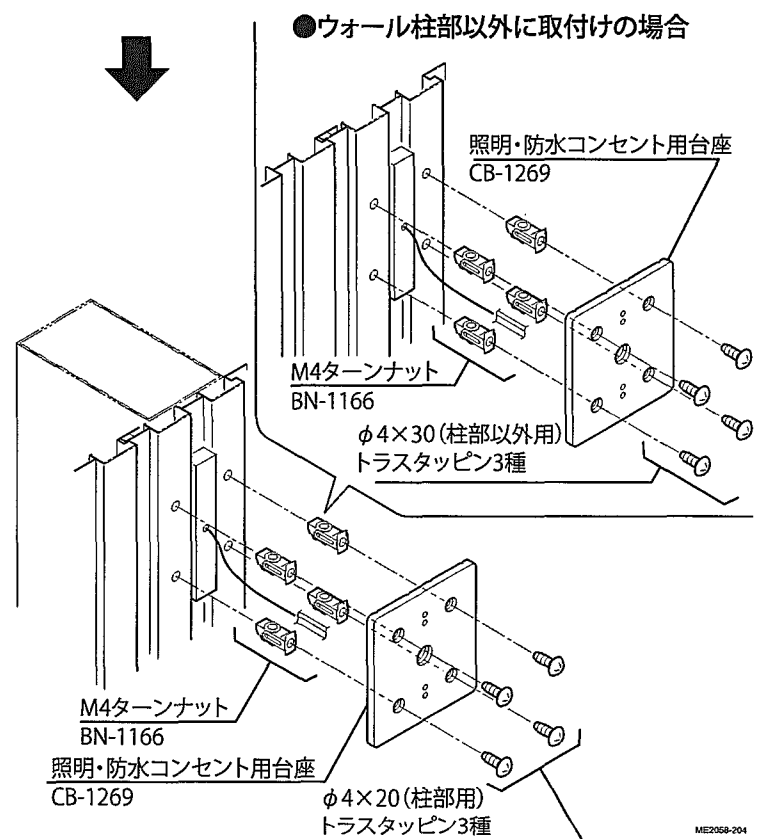
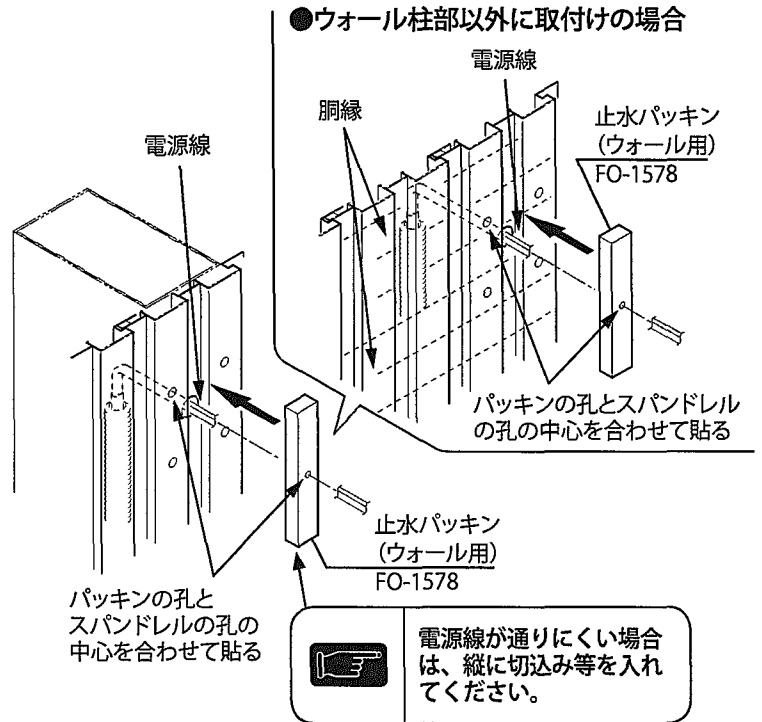
その場合は、胴縁にφ 3.5mm の下孔をあけて、ビスを胴縁に固定してください。

- ⑤ 電源線を接続し、D 種接地工事を行ってください。

 結線については必ず電気工事店(有資格者)様に依頼してください。

 ● 防水コンセントの取付け  
「3. 防水コンセントの取付け」を参照してください。

● 照明の取付け  
「4-2. LB 型照明の取付け」を参照してください。



ME2058-204

### 3 防水コンセントの取付け

- ①防水コンセントのカバーを開けてください。
- ②防水コンセントを台座に取付けてください。



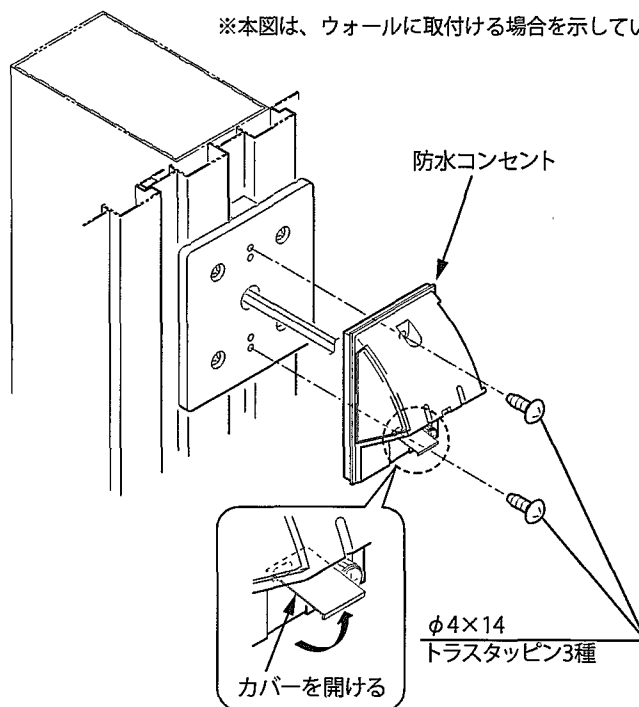
ピラーに取付ける場合は、台座は不要です。  
電源線を設置した柱に直接取付けてください。

- ③化粧カバーを防水コンセントの溝にスライドさせて取付けてください。

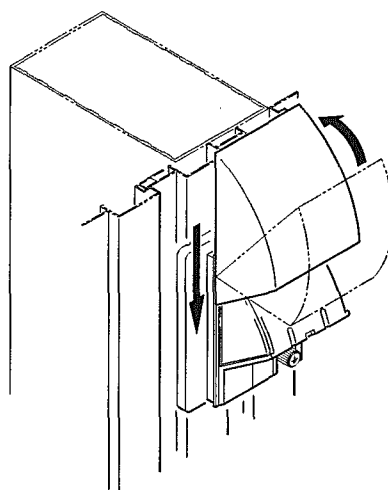
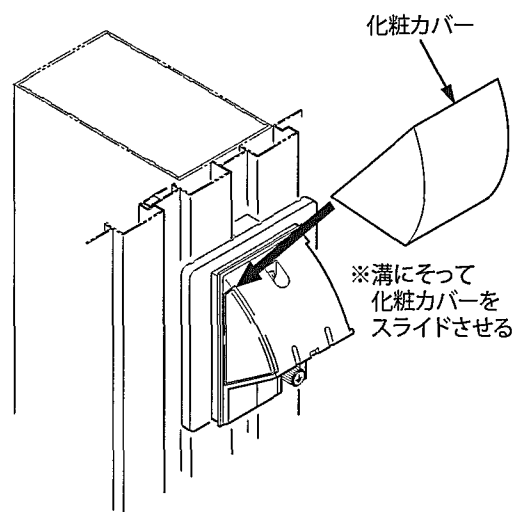


防水コンセントの取付けおよび結線についての詳細は、防水コンセントに付属の説明書 [WK4602SK] を参照してください。

※本図は、ウォールに取付ける場合を示しています。



ME2058-205



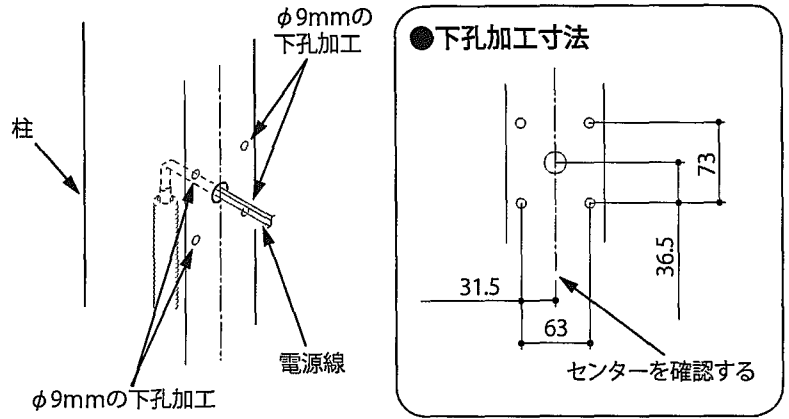
ME2056-207

# 4

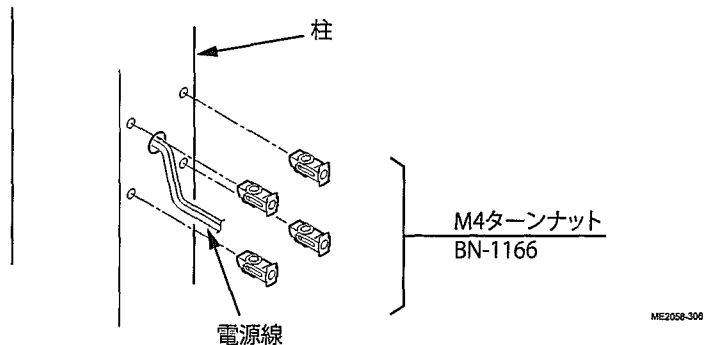
## LB 型照明の取付け

### 4-1 台座の取付け (ピラーの場合)

- ① 柱内部に PF 管と電源線が立ち上がっていることを確認してください。
- ② 図のようにセンターを確認してください。
- ③ 柱に  $\phi 9\text{mm}$  の下孔 (4ヶ所) をあけてください。



- ④ M4 ターンナットを柱の下孔に差し込んでください。
- ⑤ 止水パッキン (ピラー用) の孔に電源線を通してください。
- ⑥ パッキンの孔と柱の孔の中心を合わせてパッキンを貼付けてください。
- ⑦ 照明・防水コンセント用台座を取付けてください。



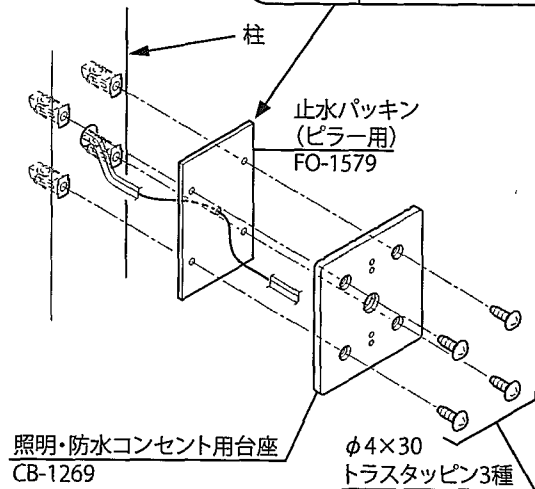
ビスを締める際は、台座をスパンドレル側に強く押しながら締め込んでください。



台座に上下はありません。



電源線が通りにくい場合は、縦に切込み等を入れてください。



## 4-2 LB 型照明の取付け (ウォール・ピラー共通)

### LB1・2 型照明の場合

①取付板 (パッキン付) を台座に取付けてください。



- 必ず照明に付属している絶縁座を使用してください。
- 照明に付属しているネジは使用しないでください。

②電源線を照明本体に接続してください。

③照明本体を取付板 (パッキン付) に取付けてください。

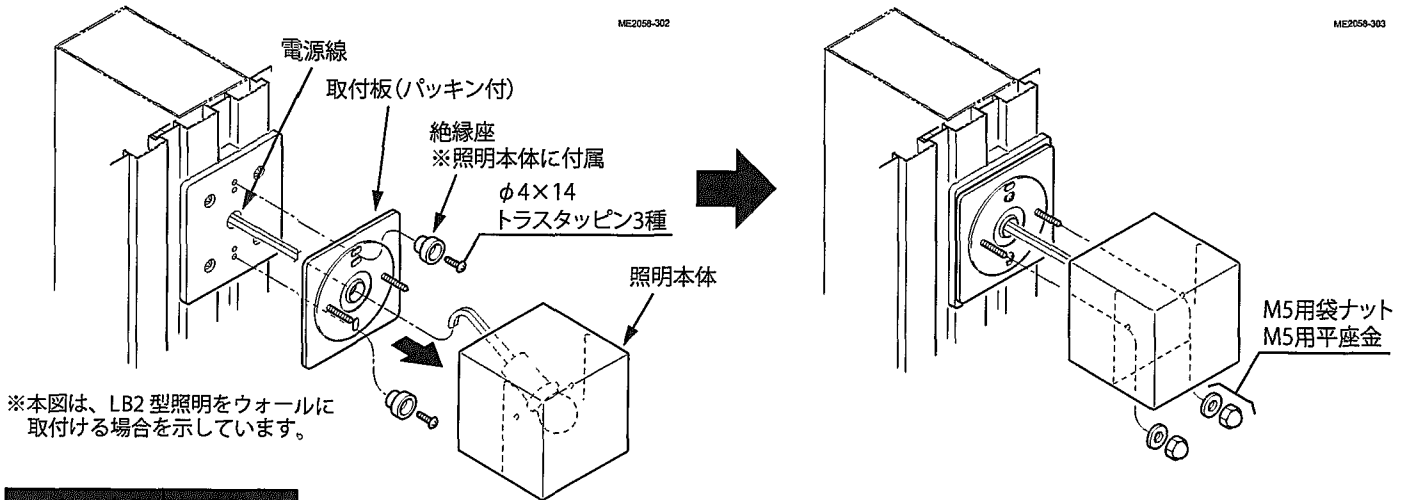
④D 種接地工事を行ってください。



LB1・2 型照明の取付けおよび結線についての詳細は、LB1・2 型照明に付属の説明書 [YS-2017] を参照してください。



結線については必ず電気工事店 (有資格者) 様に依頼してください。



※本図は、LB2 型照明をウォールに取付ける場合を示しています。

### LB4 型照明の場合

①取付板 (パッキン付) を台座に取付けてください。



- 必ず照明に付属している絶縁座を使用してください。
- 照明に付属しているネジは使用しないでください。

②電源線を照明本体に接続してください。

③照明本体を取付板 (パッキン付) に取付けてください。

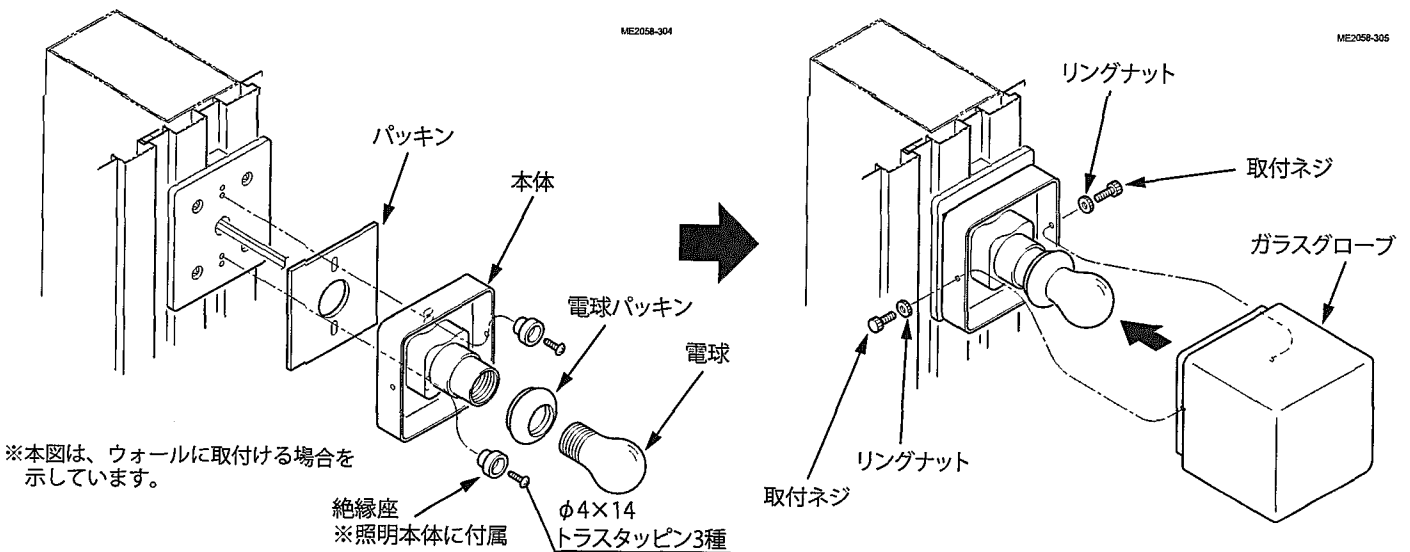
④D 種接地工事を行ってください。



LB4 型照明の取付けおよび結線についての詳細は、LB4 型照明に付属の説明書 [YS-2019] を参照してください。



結線については必ず電気工事店 (有資格者) 様に依頼してください。



※本図は、ウォールに取付ける場合を示しています。