

ネクスペース コリドー用手摺コーナーパネル 組立説明書

- この度は、新日軽商品をご採用いただき誠にありがとうございます。商品を正しく安全に組立・施工していただくために、この説明書をよくお読みの上、作業を行ってください。
- 本説明書に示した注意事項は、商品の性能・機能および強度や安全性を確保する上で重要な事項です。施工にあたっては必ずお守りください。
- 施工は専門業者が行ってください。専門知識のない方が施工されますと不具合発生の原因となることがあります。
- 電気工事は電気工事士の資格が必要です。電気工事が必要な場合は、必ず電気工事店へ依頼してください。
- この説明書は施工後必ず施主様へお渡しください。

この説明書に示した注意事項は、安全に関する重要な内容を示しています。人身事故や財産への損害を未然に防止するため、次のような絵表示をしています。

絵表示	意味	絵表示	意味
	この表示を無視して誤った取扱いをすると使用者等が負傷する危険や物的損害の発生が予想されることを表しています。		「必ず行っていただくこと」を示しています。

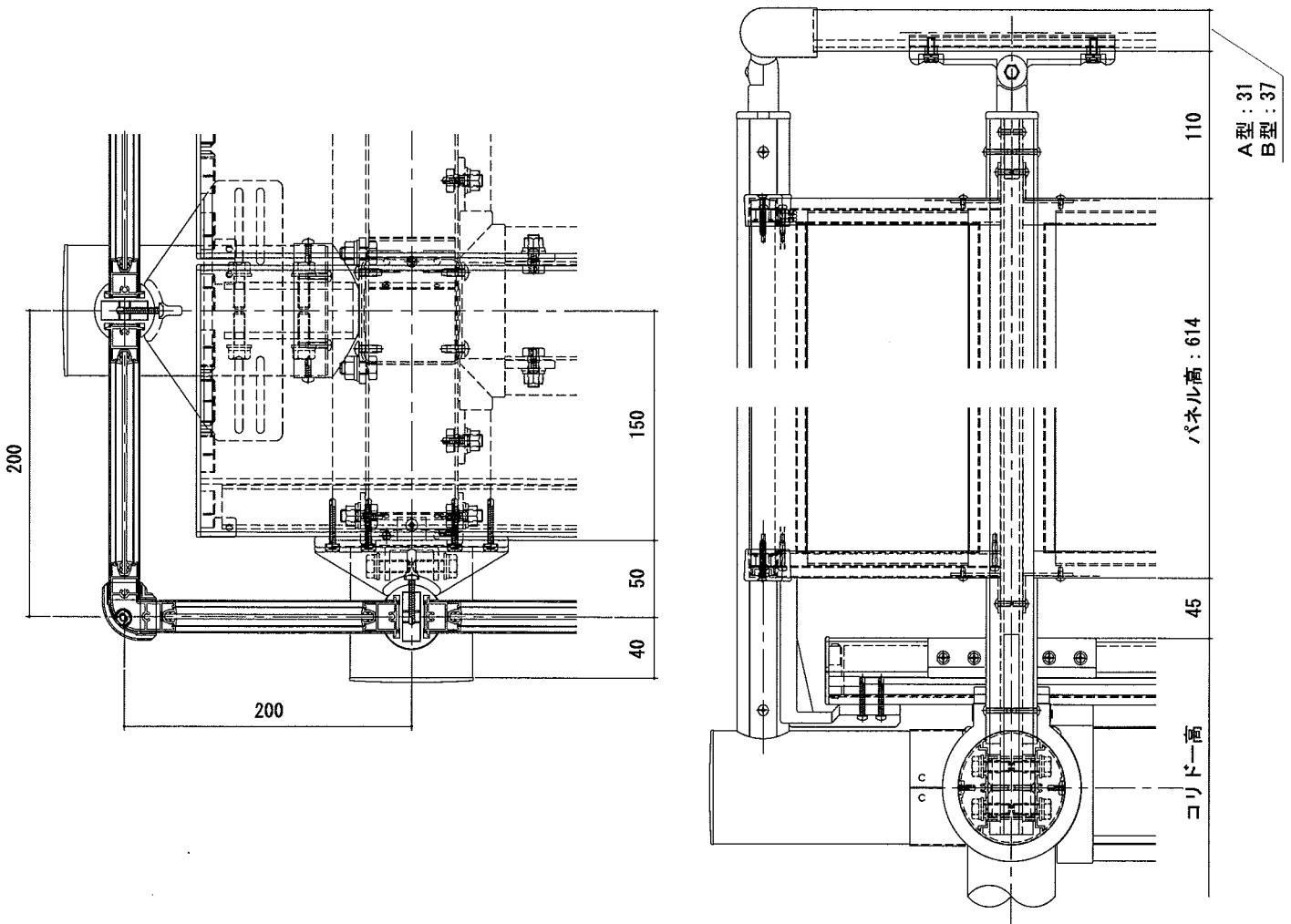
梱包明細

- 施工前に、部材数量および部品数量を確認してください。また、品質に支障のある損傷が無いか確認してください。
- 説明書に記載している部材・部品（ビス含）以外は使用しないでください。

梱包名称	梱包内容	※表内の（ ）は個数を表しています。
コリドー用手摺コーナーパネル	コーナーパネルA (1) ・コーナーパネルB (1) ・パネル部品セット (1) [パネルブラケットセット (4) ・φ4×8トラスタッピン3種 (4) ・φ4×10トラスタッピン3種 (4)] ・コーナーパネル組立部品セット (1) [パネルコーナーキャップ (2) ・φ4×30皿タッピン2種 (2) ・φ4×35ナベタッピン2種 (2)] ・スペーサー (2) ・組立説明書[ME-2101] (1)	

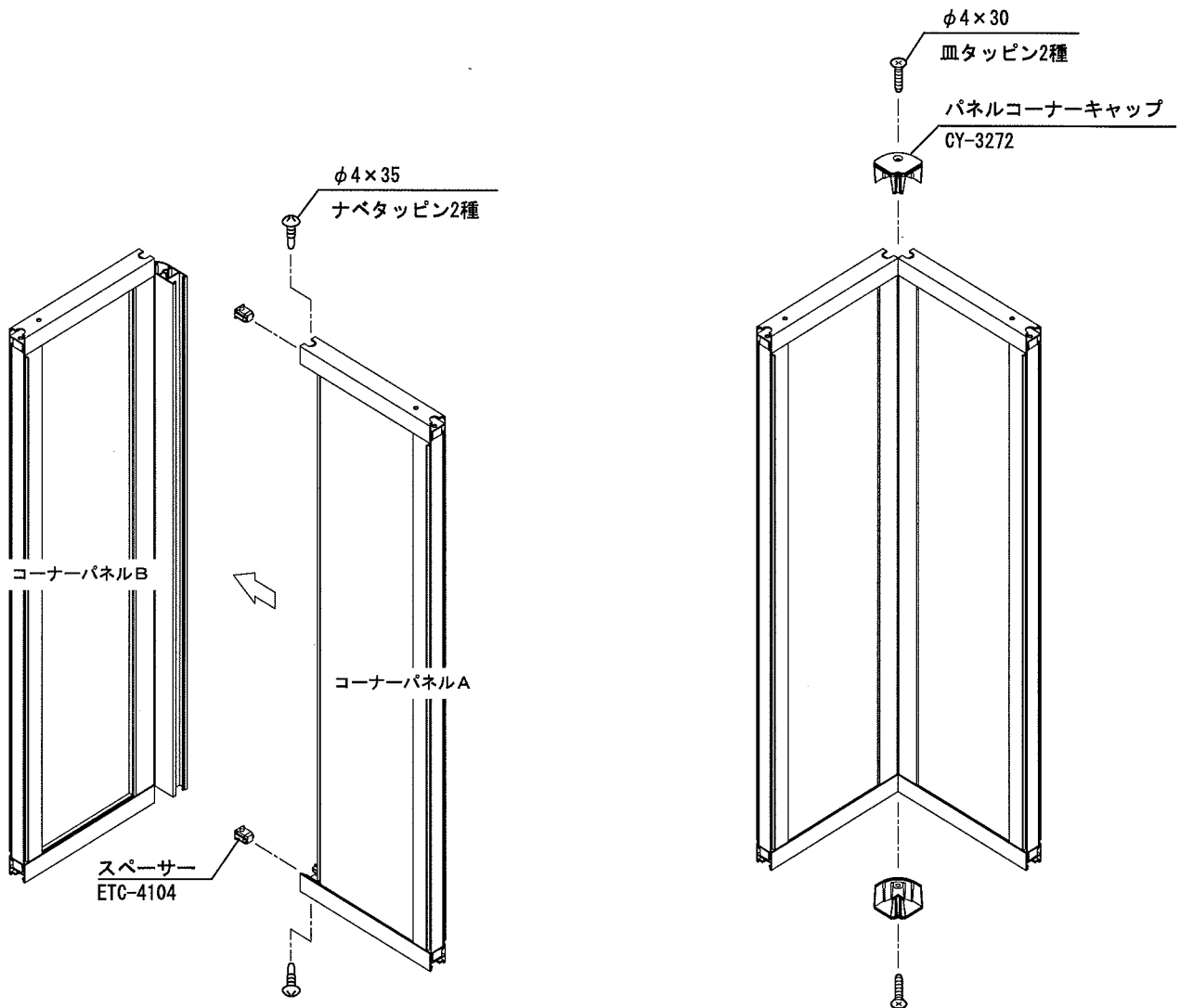
納まり図

- 施工前に、必ず確認してください。



■コーナーパネルの組立て

1. コーナーパネルAとコーナーパネルBを嵌めあわせてください。
2. スペースを挿入し、ビスでコーナーパネルを固定してください。
3. パネルコーナーキャップをビスで取付けてください。



■コーナーパネルの取付け

通常のパネルと取付け方法は同じです。コリドー本体の取付説明書[ME-2011]を参照してください。

■施工工事店様、販売店様へ

- 「取扱説明書」に基づき（同梱されているもののみ）商品の使用方法、保守点検方法およびメンテナンス方法を必ず施工主様に説明してください。
- この説明書は施工完了後施工主様にお渡しください。

新日軽株式会社

この商品についてのご質問やご相談は下記の窓口にお問い合わせください。

お客様相談室



0120-37-2534