

# 新日軽 ネクスペースC00<sup>【クー】</sup> パーゴラ

取付説明書番号 ME-2095

## 取付説明書

この度は、新日軽商品をご採用いただき誠にありがとうございます。  
商品を正しく安全に組立・施工していただくために、この取付説明書をよくお読みの上、作業を行ってください。

### ◎組立・施工の前に

- この取付説明書に示した注意事項は、商品の性能・機能および強度や安全を確保する上で重要な内容です。  
施工にあたっては必ずお守りください。
- 施工は専門業者が行ってください。専門知識のない方が施工されますと不具合発生の原因となることがあります。
- この取付説明書は施工後必ず施主様へお渡しください。
- 納まり図・基礎寸法・プランニングの注意事項に関しては、柱・フレーム取付説明書 (ME-2116) を参照してください。
- 柱・フレーム・躯体付け部材の取付に関しては、柱・フレーム取付説明書 (ME-2116) を先に参照していただき、加工・組立を行ってください。

### ○注意 (設置場所・設置位置について)

- この商品の設置場所に関しては、柱・フレーム取付説明書 (ME-2116) を参照してください。

### ○施工時の注意事項

- 改造・変更をしないでください。

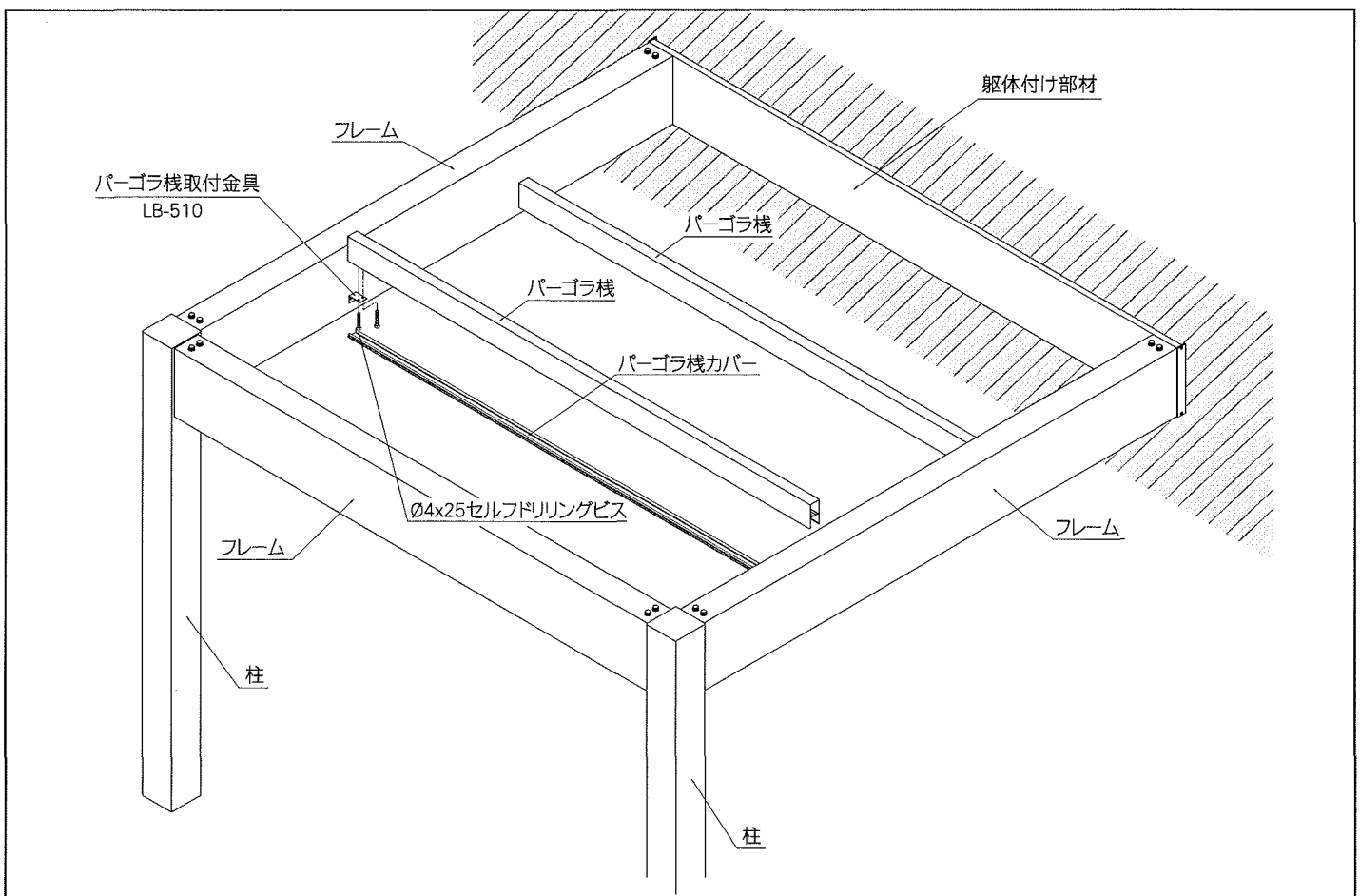
#### 部材明細

| 製品名称  | 使用区分 | 数量                                      |     |
|-------|------|---|-----|
|       |      | 1本入                                     | 2本入 |
| パーゴラ棧 | 1本入  | パーゴラ棧 (1)、パーゴラ棧カバー (1)、パーゴラ棧取付部品セット (1) |     |
|       | 2本入  | パーゴラ棧 (2)、パーゴラ棧カバー (2)、パーゴラ棧取付部品セット (1) |     |
|       | 3本入  | パーゴラ棧 (3)、パーゴラ棧カバー (3)、パーゴラ棧取付部品セット (1) |     |

#### 部品セット明細

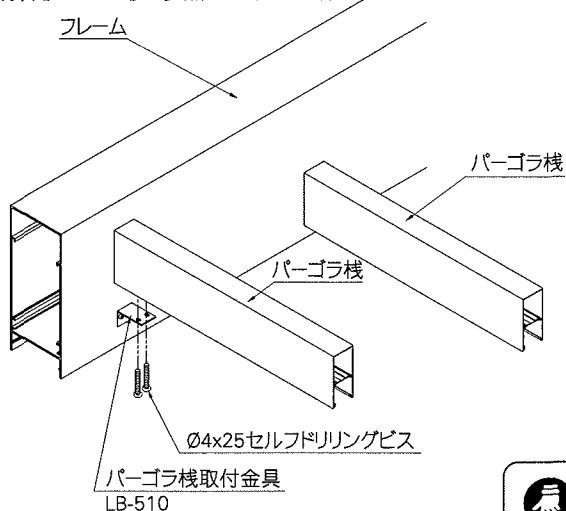
| セット部品名称                  | 部品名称            | 部品番号      | 数量  |     |     |
|--------------------------|-----------------|-----------|-----|-----|-----|
|                          |                 |           | 1本用 | 2本用 | 3本用 |
| パーゴラ取付部品セット<br>(SK-1692) | パーゴラ棧取付金具       | LB-510    | 2   | 4   | 6   |
|                          | φ4×25セルフドリリングビス | DDAP4×25W | 8   | 16  | 24  |
|                          | 加工治具 (パーゴラ用)    | ETC-5930  | 1   | 1   | 1   |
|                          | パーゴラ用取付説明書      | ME-2095   | 1   | 1   | 1   |

### □構造説明図 ※本図はパーゴラ (躯体付け) です。

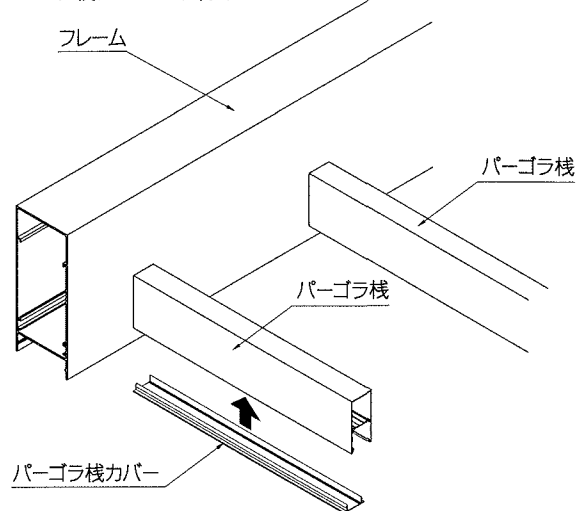


## □パーゴラ棧の取付け

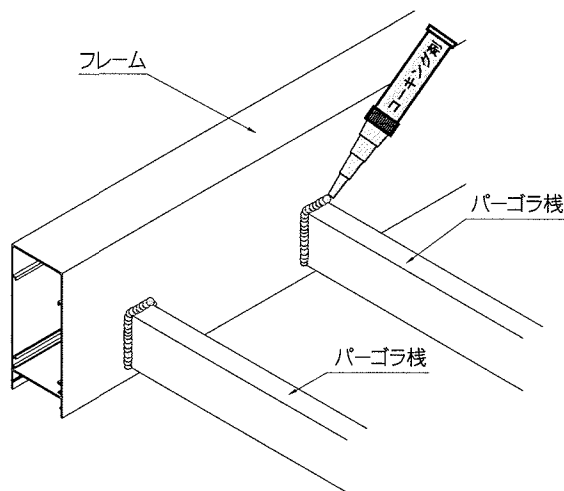
- ①パーゴラ棧を取付けてください。  
 (パーゴラ棧取付金具の取付けは柱・フレーム取付  
 説明書[ME-2116]を参照してください。)



- ②パーゴラ棧カバーを取付けてください。



- ③パーゴラ棧の端部にコーキングを施してください。

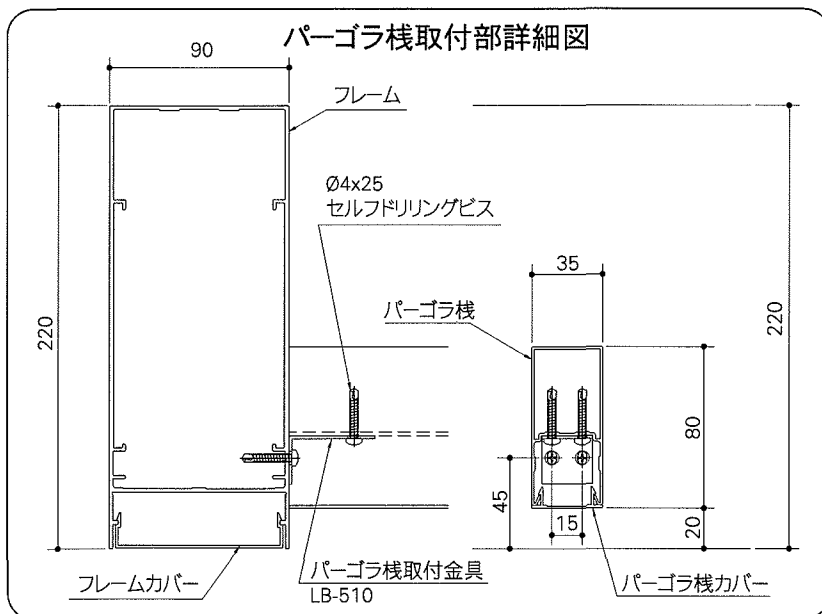


**!** コーキングは確実に行ってください。  
 コーキングが不十分ですと雨漏りの原因と  
 なります。



### ポイント

きつい場合は、パーゴラ棧カバーにあて木を当て、木またはプラス  
 チックハンマーなどでたたき込んでください。



## ■施工完了時の注意事項

- ビス・ボルト類が確実に締め付けられているか確認してください。
- 使用上危険な箇所等がないか点検してください。

## ■施工工事店様、販売店様へのお願い

- この取付説明書は、施工完了後施主様にお渡ししてください。
- 取扱説明書に基づき、商品の使用方法、保守点検方法およびメンテナンス方法を必ず施主様に説明してください。

|       |   |         |   |
|-------|---|---------|---|
| 施工完了日 | 年 | 月       | 日 |
| 施工工事店 |   | TEL ( ) | - |
| 販売店   |   | TEL ( ) | - |

**SH** 新日軽株式会社 この商品についてのご質問やご相談は  
 右記の窓口にお問い合わせください。 お客様相談室 0120-37-2534

新日軽インターネットホームページ <http://www.shinnikkei.co.jp>