



ネクスペースCoo パーゴラ用 天井スクリーン

取付説明書

- この度は、新日軽商品をご採用いただき誠にありがとうございます。商品を正しく安全に組立・施工していただくために、この取付説明書をよくお読みの上、作業を行ってください。
- この取付説明書は施工後必ず施主様へお渡しください。
この説明書に示した注意事項は、安全に関する重要な内容を示しています。人身事故や財産への損害を未然に防止するため、次のような絵表示をしています。

絵表示	意味	絵表示	ご使用上の注意とお願い
 注意	この表示を無視して誤った取り扱いをすると使用者等が負傷する危険や物的損害の発生が予想されることを表しています。		「必ず行っていただくこと」を示しています。

納まり図

●施工前に必ず確認してください。

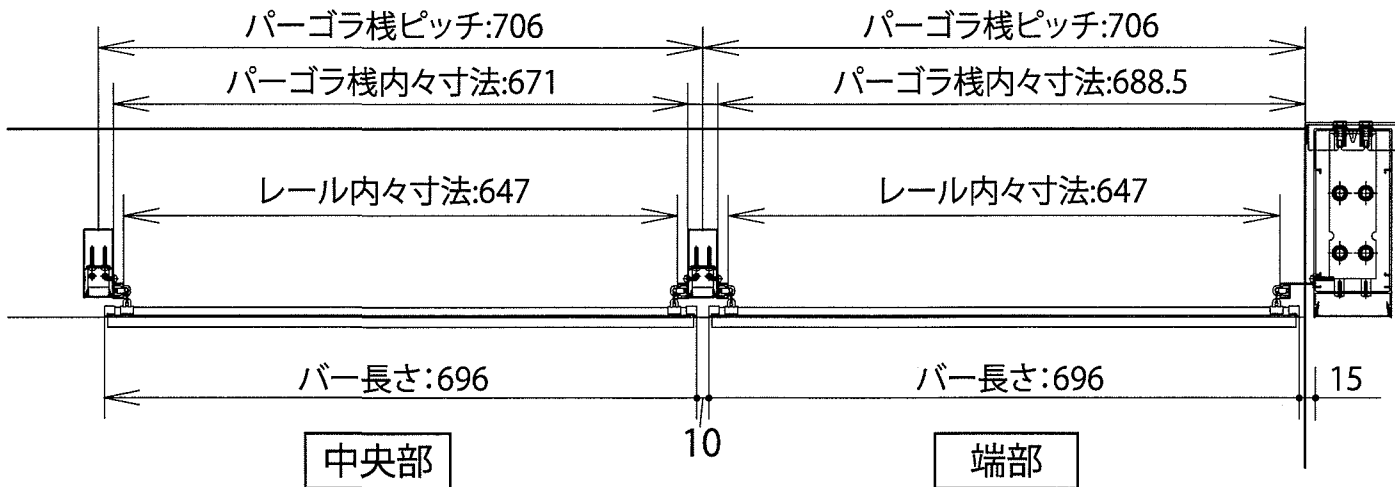
注意

施工前に、本体の施工が完了していることを確認してください。



●本商品は下記の商品に取付けができます。付属の取付説明書をあわせて参照してください。

- ・「ネクスペースCoo 柱・フレーム」 [ME-2116]
- ・「ネクスペースCoo パーゴラ」 [ME-2095]



梱包明細

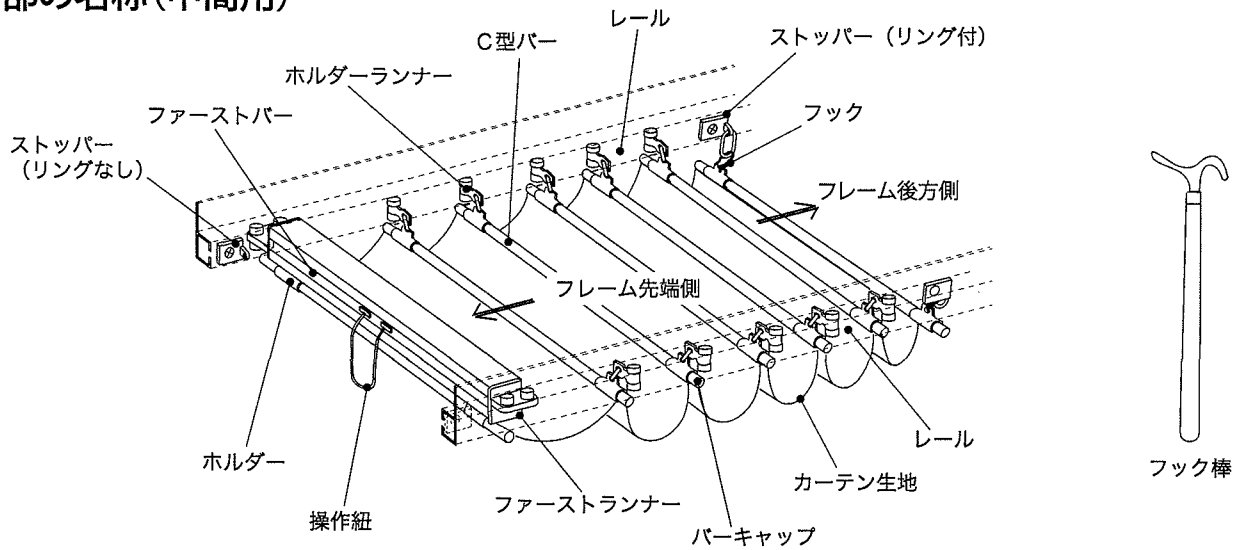
●表内の()は個数を表しています。

- 施工前に、部品数量を確認してください。また、品質に支障のある損傷がないか確認してください。
- 説明書に記載している部品(ビス含)以外は使用しないでください。

梱包名称		梱包内容	
天井スクリーン	本体	1 間用	スクリーン本体(1)・ストッパー(4)・取付説明書(1)
		1.5 間用	
		2 間用	
	レール中間用	1 間用	レール L=1630(2)・φ4×10セルフドリリングビス(8)
		1.5 間用	レール L=2540(2)・φ4×10セルフドリリングビス(12)
		2 間用	レール L=3520(2)・φ4×10セルフドリリングビス(16)
レール端部用	1 間用	中間用・端部用レール L=1630(各1)	φ4×10セルフドリリングビス(8) φ4×25セルフドリリングビス(8)
	1.5 間用	中間用・端部用レール L=2540(各1)	
	2 間用	中間用・端部用レール L=3520(各1)	
別売品	フック棒	L = 1200	フック棒(1)

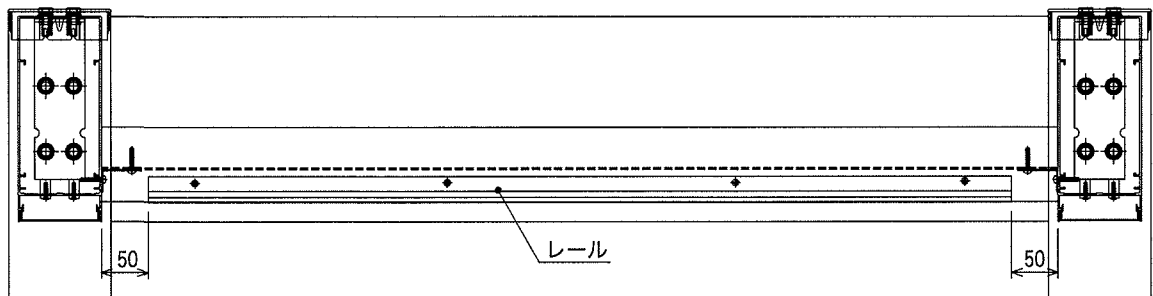
取付手順

●各部の名称(中間用)

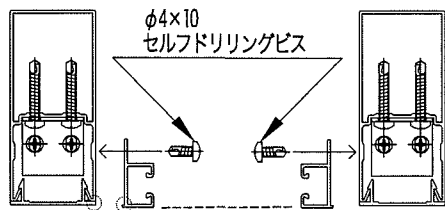


1 レールの取付け

レールを、 $\phi 4 \times 10$ 又は $\phi 4 \times 25$ セルフドリリングビスで取付けてください。

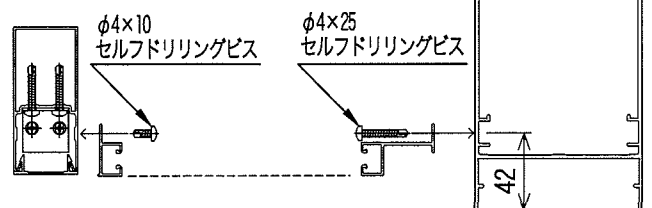


中間

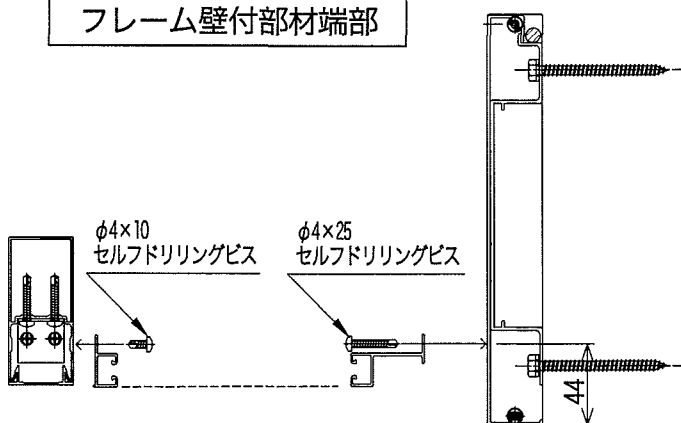


出っ張りを「パーゴラ棧」下面に合わせる。

フレーム端部

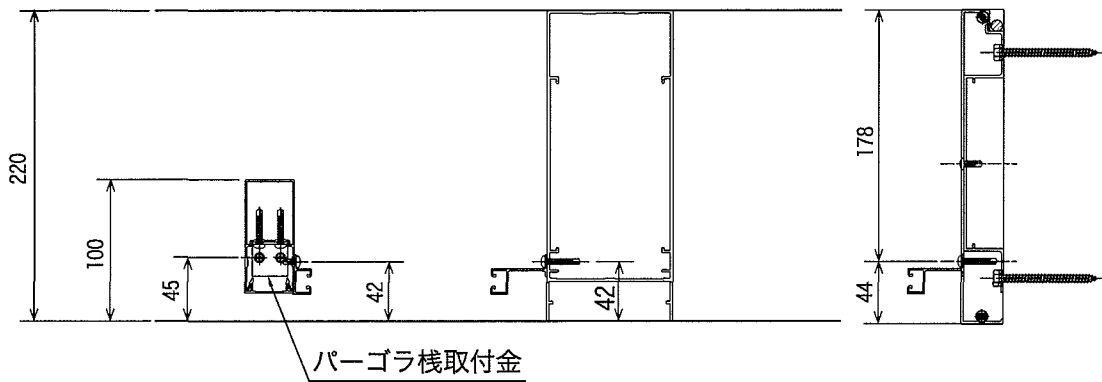


フレーム壁付部材端部



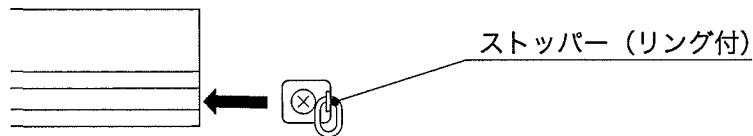
- ・ 1 間用端部レールは、 $\phi 4 \times 10$ 、 $\phi 4 \times 25$ セルフドリリングビスを各 4 本ずつ使用しません。
- ・ 1.5 間用端部レールは、 $\phi 4 \times 10$ 、 $\phi 4 \times 25$ セルフドリリングビスを各 2 本ずつ使用しません。

取付位置図

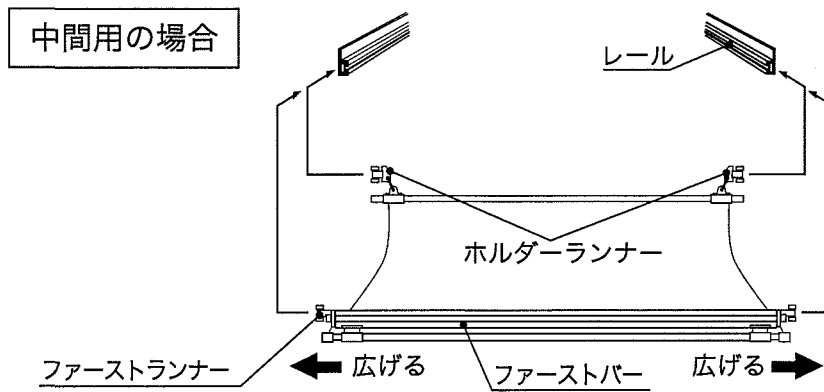


2 天井スクリーンの取付け

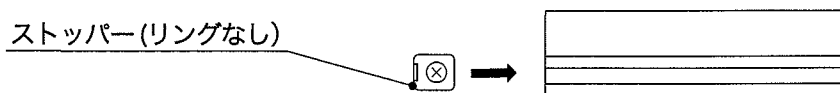
- ① 天井スクリーン本体をたたんで収納したい側を決め、レール端面にストッパー（リング付）を入れ、ドライバーで固定してください。



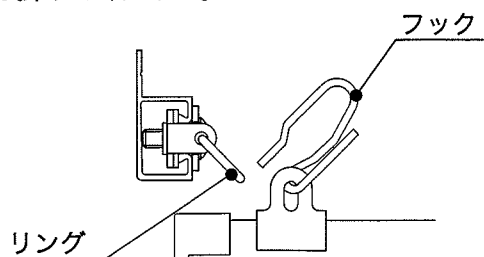
- ② ①の反対側からフック側のホルダーランナーを全て入れ、最後にファーストバーのランナーを入れてください。
 ※ファーストバーにはスプリングが入っていますので、ファーストランナーを外側に広げてレールに入れてください。



- ③ レール端面にストッパー（リングなし）を入れ、ドライバーで固定してください。



- ④ ①のストッパーのリングにフックを掛けてください。

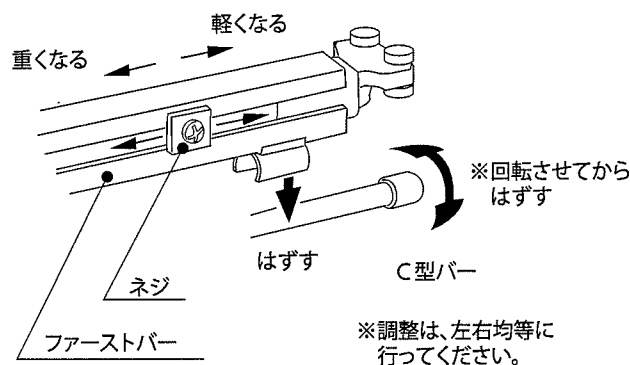


カーテン開閉の調節

カーテンの開閉が重い場合や、途中で止まらずに動いてしまう場合は、ファーストバーのスプリングを調整してください。

■調整方法

- ① ファーストバーからC型バーをはずしてください。
※C型バーの端を持ち、約90°回転させてから下に引っ張ると、簡単にはずれます。
- ② ファーストバーのネジをゆるめ、カーテンが重い場合は外側に、止まらない場合は内側にスライドさせ、ネジをしめ直してください。



使用上の注意

⚠ 注意

- 日除け生地やバーに物をのせたり、吊るしたりしないでください。
※商品が破損する恐れがあります。
- 当社の商品以外への転用および改造は行なわないでください。
※本来の強度および性能を保てなくなる恐れがあります。
- 夜間および留守にする場合は、安全の為、日除けをたたんでください。
- 日除けの開閉操作は、手またはフック(別売り)を用いて、必ず操作コードにて開閉してください。
- 日除け付近での火気の使用は、絶対に控えてください。
※火災の原因になります。
- 強風、豪雨および積雪が予想される場合は、日除けをたたんでください。

- 定期的(1~2回/年)に取付け状態を確認してください。
- 日除け生地の洗濯は、生地が縮むことがありますので、おやめください。
※生地が汚れた場合は、柔らかい布などを使って水拭きしてください。
- レールにホコリやゴミが付着すると走行性能が低下しますので、適時掃除を行ってください。
- 雨天時の後などは、日除け生地上面に水滴が溜まっている場合がありますので、ご注意願います。


■施工工事店様、販売店様へのお願い

- 「取扱説明書」に基づき(同梱されているもののみ)商品の使用方法、保守点検方法およびメンテナンス方法を必ず施主様に説明してください。
- この取付説明書は、施工完了後施主様にお渡しください。
- 盗難防止対策として、ビスに市販の接着剤を塗布してから締結する方法があります。その際には、パネルに接着剤が付着しないように注意してください。

商品へのお問い合わせは…

商品についてのご質問やご相談は下記の窓口にお問い合わせください。

お客様相談室

 0120-37-2534