

『お施主様用手引き』 ご使用上の注意とお願い

新日軽

ふうこうめいび
風光明美

— 施工工事店様、販売店様へ —

この手引き書は施工完了後裏表紙に必要事項を記入し、
お施主様へお渡しください。



● 『手引き書』のごあんない

このたび当社商品をお買上げいただき、誠にありがとうございます。
この商品を正しく安全にご使用していただくために、ご使用前にこの手引き書（及び商品本体の注意ラベル）を最後までお読みください。

お読みになった後、この「手引き書」は、いつでもご利用いただけるよう大切に保管してください。

1 安全にお使いいただくために必ずお守りください

この手引き書に示した注意事項は、安全に関する重要な内容を示しています。人身事故や財産への損害を未然に防止するため、次のような絵表示をしています。

絵 表 示	意 味
 注意	この表示を無視して誤った取り扱いをすると、使用者等が負傷する危険や物的損害の発生が予想されることを表しています。
	「必ず守っていただくこと」を示しています。

目 次

- 安全にお使いいただくために必ずお守りください。 ・ P 2
- ご使用上の注意とお願い P 3~4
- お取扱方法について P 4
- お手入れ方法について P 5~6
- 新日軽の製品保証について P 7
- 施工工務店様、販売店様へのお願い P 8

2 ご使用上の注意とお願い

⚠ 注意

- 本体に登ったり、揺すったりしないでください。

⚠ 注意

- みだりに改造、変更しないでください。

⚠ 注意

- 本製品を防護柵や手摺等に使用しないでください。

⚠ 注意

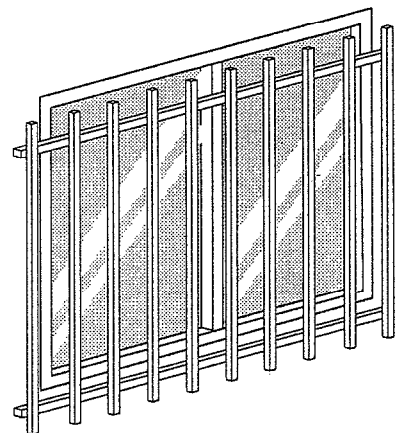
- 雨具・洗濯物・布団等を乗せないでください。

⚠ 注意

- お出かけの際には、1階2階とも窓は施錠してください。

⚠ 注意

- 面格子等で防犯対策を行ってください。



木樹脂の場合について

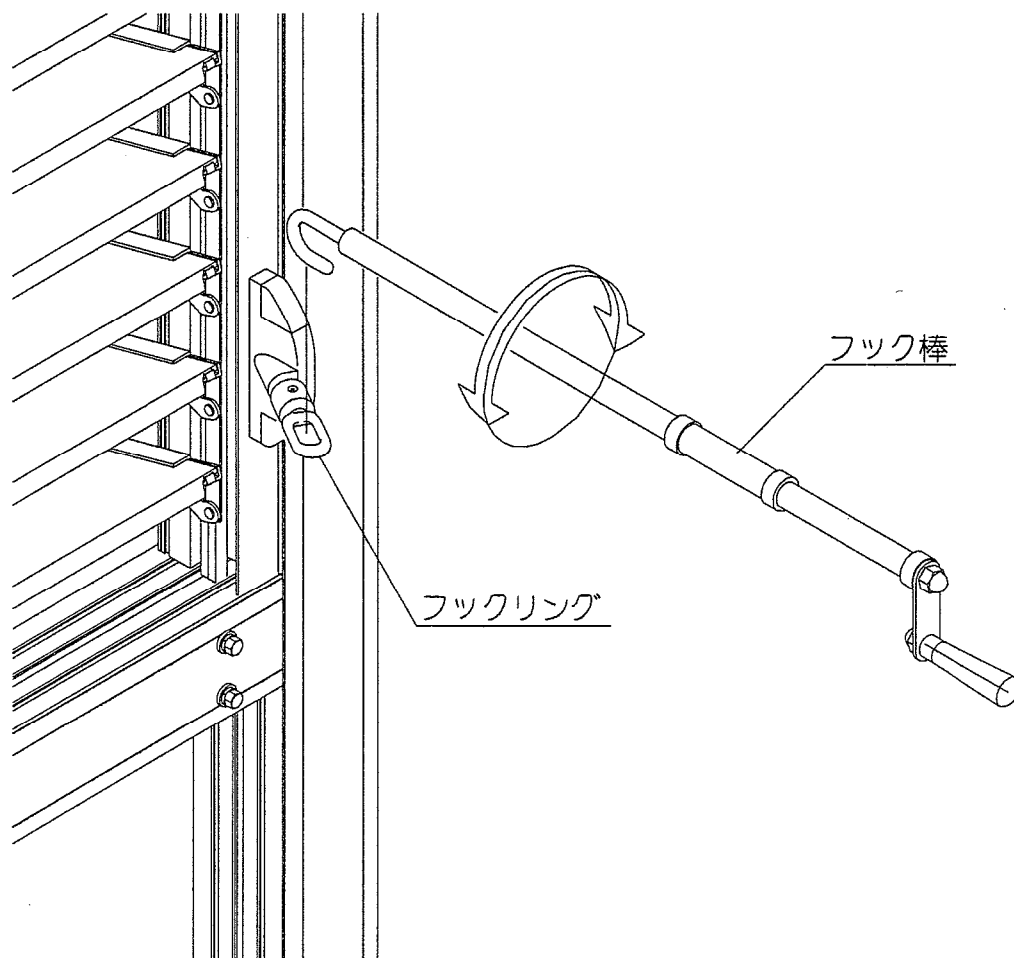
- トレリスに鉢等を掛ける場合は、1個5kg以下にしてください。また、トレリス1枚当り20kgを超えないようにしてください。
- 樹脂は弱酸、弱アルカリ、食塩水、アルコール(水でうすめたもの)には優れた抵抗性を持っていますが、濃酸、濃アルカリ、又シンナー、ベンジン等の有機溶剤や石油類は、使用しないでください。
- トレリスの近くで殺虫剤、除草剤は使用しないでください。スプレータイプで石油系、フロン系の場合、接触すると変形、割れを生じることがあります。微小火源では着火しにくくなっていますが、火気には十分にご注意してください。又、70℃以上になると変形しますので、近くで焚火をしたり高温のものを近付けたりしないでください。

3 お取り扱い方法について

可動ルーバーの操作方法

(可動ルーバーを取付けられる時のみ参照してください。)

- フック棒をフックリングに引っ掛け回転させてください。

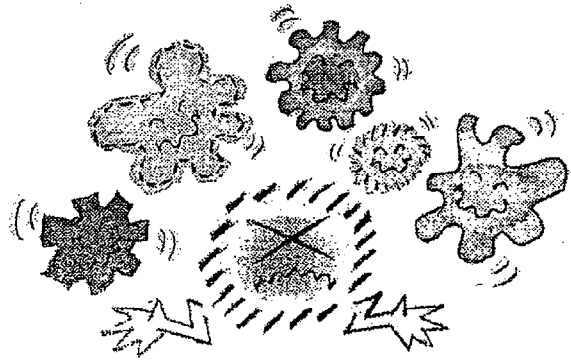


- 商品をいつまでも美しくお使いいただくためには、日頃のお手入れが必要です。

アルミはスチールなどと比べ、サビにも強く、管理の手間や維持費のかからない素材です。そのうえ新日軽では、JIS規格を十分にクリアした表面処理を施しております。木樹脂は、スチールなどの金属のように錆びる心配がなく、管理の手間のかからない素材です。しかし、表面に付着した汚れを長時間放置しておくとう変色などの腐食の原因となることがあります。定期的な手入れにより商品をいつまでも美しく保つことができます。

アルミのサビの原因は……

アルミのサビの原因のほとんどが大気中の汚れが原因になっています。大気中に含まれるほこりやばい煙(すす)、鉄分などの金属粉、亜硫酸ガス(自動車の排気ガス)、海塩などが主なものです。これらがアルミ表面に付着し、そのまま長時間放置されると空気中の湿気や雨水の影響を受けて腐食させてしまう場合があります。



お手入れの方法

アルミ製商品や木樹脂商品の腐食を防ぐ効果的な方法は、定期的な水洗いです。年に数回の水洗いと乾拭きをおこなうだけで大きな効果が得られます。汚れのひどい工業地帯や海岸の近くなどでは、状況によりお手入れの回数を増やしてください。

汚れが軽い場合

やわらかい布かスポンジで水洗いした後に乾拭きをしてください。

■ 地域別お手入れ回数



地 域	回 数
臨海工業地帯	年に2～3回
工業・商業・温泉地帯	年に2回
海岸・街道地帯	年に1～2回
田園・山間地帯	年に1回

汚れがひどい場合

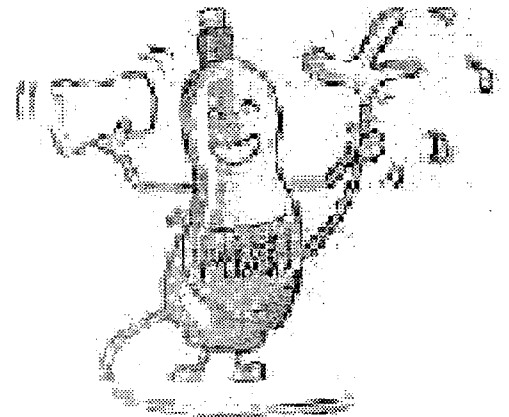
中性洗剤を薄めた液で汚れを落とし、洗剤が残らないように水洗いした後に乾拭きをしてください。

汚れが著しくサビがでている場合

薄めた中性洗剤をつけたスコッチブライトか目の細かい紙ヤスリで軽くこすり、汚れやサビを取り除き水洗いした後に乾拭きしてください。

アルミ形材用補修塗料

表面にキズが付いてしまった場合の補修用としてご利用いただけます。タッチペン式、スプレー式など各色あります。当社営業窓口にお問い合わせください。



お手入れの際のご注意

- お手入れには布やスポンジなどの柔らかいものを使用してください。金属ブラシ、金べら、スチールウール、目の荒い紙ヤスリ等は使用しないでください。
- 小石、砂などが付着したまま表面をこするとキズがつきます。あらかじめ取り除いてください。
- 洗剤は中性洗剤を薄めて使用してください。角や隅に洗剤が残ると腐食の原因になりますので、よく拭き取ってください。
- 濃酸、濃アルカリ、シンナー、ベンジンなどの有機溶剤や石油類などは使用しないでください。腐食、変形や割れの原因となります。

1. 保証者 ————— 新日軽株式会社
2. 保証の対象者 ——— 住宅の所有者
3. 対象商品 ————— 新日軽ブランドで販売している一般木造住宅用製品及びエクステリア製品。
4. 保証内容 ————— 通常の手扱いによって生じた品質不良、性能及び機能の低下によるもので、かつ当社が認定したもの。
5. 保証期間 ————— 当該製品の取付け完了後2年間。(電装部分については1年間) 但し、完了時期については所有者が立証責任を負う。

6. 製品保証の免責事項

原因が次のような場合は、保証期間内であっても有償修理となります。

- イ. 環境が特に悪い地域の場所に取付られたもの。
(例えば塩害や大気中の砂塵や煤煙、各種金属粉、亜硫酸ガス、アンモニア、車の排気ガス等の反応物質が付着して起こる腐蝕、高温、低温、多湿による損傷や故障)
- ロ. 保証者の表示した取扱い方から逸脱したもの。
例、(a)モルタル(アルミに接する部分)に海砂を使用。
(b)モルタル(アルミに接する部分)に急結剤を使用。
(c)塩分等を含んだ木材を使用。
(d)中性洗剤以外のクリーニング剤を使用。
(e)施工指示どおりに施工がされていない(コーキング、取付ネジ等)。
(f)その他
- ハ. 使用者もしくは第三者の誤り、または不当な修理や改造によるもの。
- ニ. 保証者が表示した以上の性能を必要とする箇所に取付られたために発生したもの。
- ホ. 不可抗力(天災、地変、地盤沈下、火災、爆発、騒乱、落雷、異状電圧等)により発生したもの。
- ヘ. 製品構成材であっても当社供給範囲外のもの。(ガラス等)
- ト. 一般住宅用とは認められない使用目的に使用されたもの。
- チ. 保証書に取付年月日、お客様名、販売店名の記入のない場合、あるいは字句を書替えられた場合。(保証書のついている電装製品)
- リ. 保証書に記載する消耗品(電池等)による損傷や故障。(保証書のついている電装製品)

●上記に関するお問い合わせは、新日軽係支店、営業所もしくは新日軽製品取扱店にご相談ください。

6

施工工事店様、販売店様へのお願い

—お願い—

この説明書は施工完了後、下記の欄へ必要事項を記入してお施主様へお渡してください。

施工完了日	年	月	日
施工工事店	TEL () -		
販売店	TEL () -		
商品名			

この商品についてのお問い合わせ、ご相談は下記の窓口でも承っておりますので、ご遠慮なくお問い合わせください。

●ネットワーク

新日軽株式会社

〒141-0032 東京都品川区大崎1-11-1
(ゲートシティ大崎ウエストタワー)

お客様商品相談室

フリーダイヤル 0120-37-2534

東日本エクステリア支店 03-5759-2211

〒141-0032 東京都品川区大崎1-11-1

(ゲートシティ大崎ウエストタワー23F)

・市場開発課 03-5759-2210

・景観課 03-5759-2212

西日本エクステリア支店 06-6479-3232

〒530-0005 大阪市北区中之島3-2-18

(住友中之島ビル1F)

・市場開発課 06-6479-3233

・景観課 06-6479-3233

九州エクステリア支店 092-482-8581

〒812-0016 福岡市博多区博多駅南2-9-11

(山善福岡ビル5F)

札幌支店 011-219-7511

東北住宅建材支店 022-297-3364

北越住宅建材支店 076-237-0122

長野支店 026-224-2878

北関東支店 027-328-2881

埼玉支店 048-684-8680

東関東支店 043-247-1251

東京支店 03-5759-2216

横浜支店 045-641-3381

静岡支店 054-289-6117

名古屋支店 052-731-1911

大阪支店 06-6390-1331

岡山支店 086-243-1243

中国支店 082-544-4134

四国支店 087-833-7611

九州支店 092-712-8191

特需営業総括部 03-5769-8033

●電話番号、住所は移転等やその他の理由で変更になる場合があります。ご了承ください。