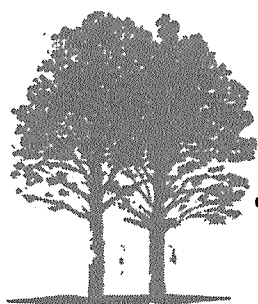


独立型オーニング

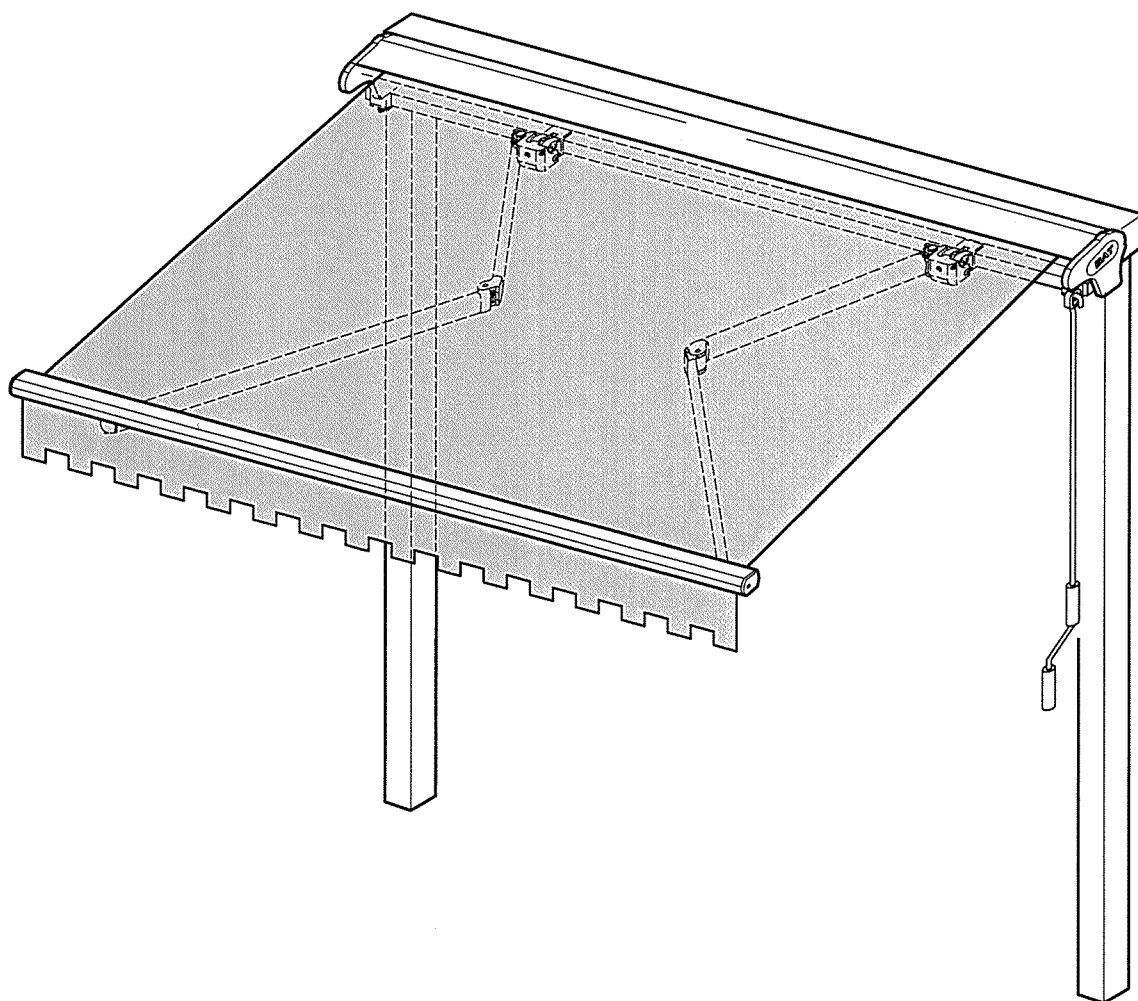


庭の

フォレスタ イタリア

独立柱組立説明書

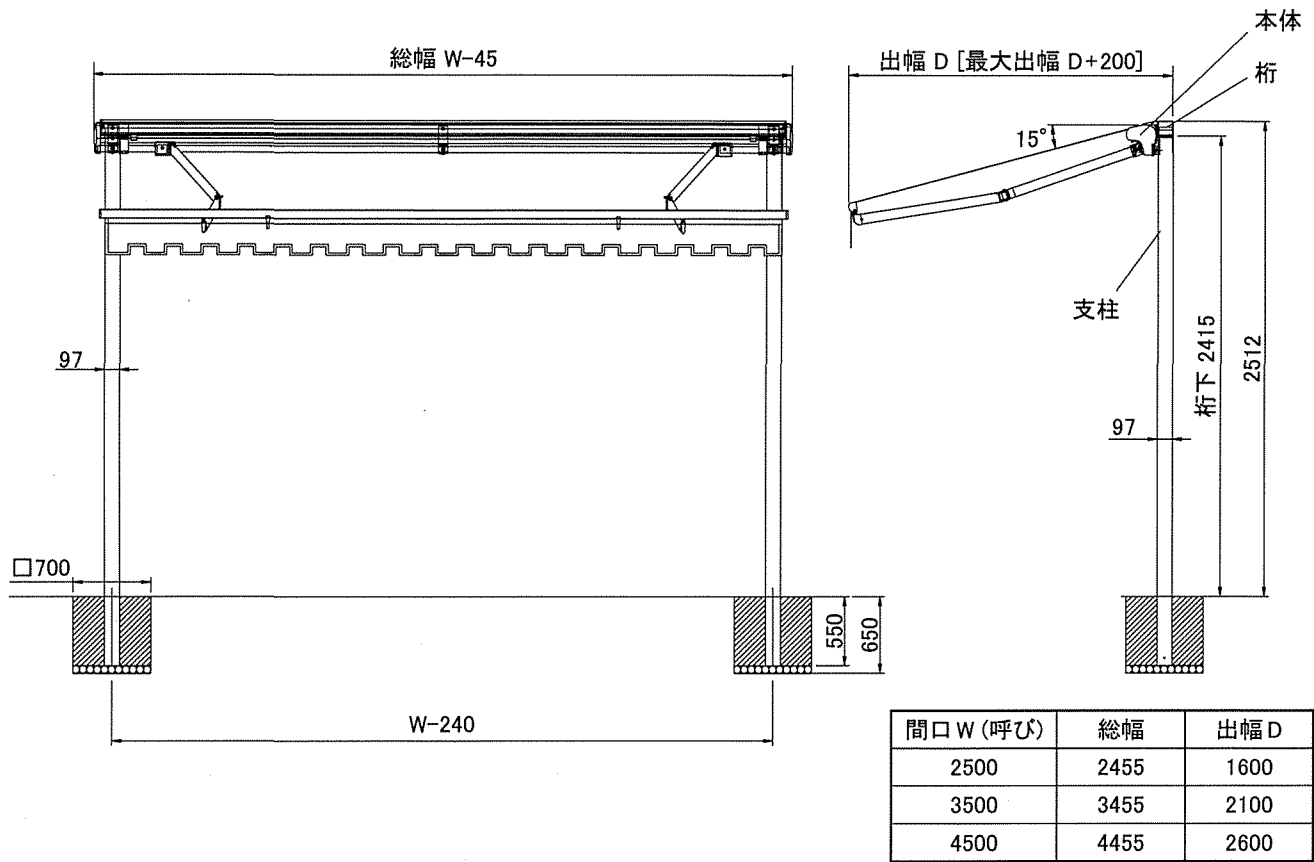
もう一つの部屋.....
新しい空間



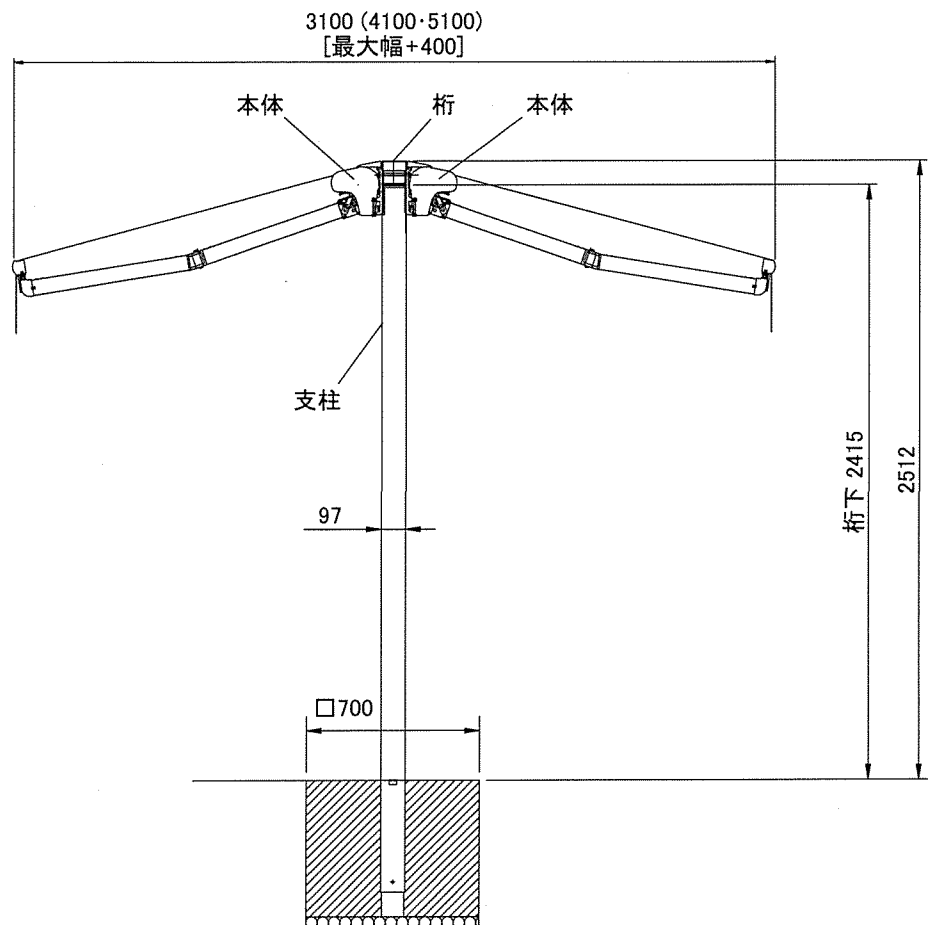
これからのエクステリアを考える **タカノEX**

基本図

【シングル】



【ダブル側面】



梱包明細

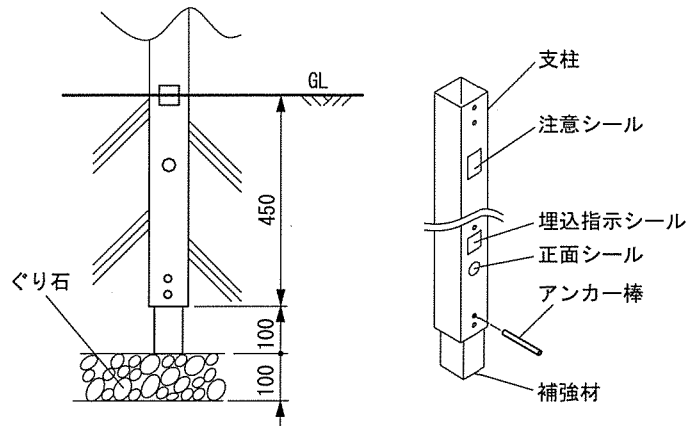
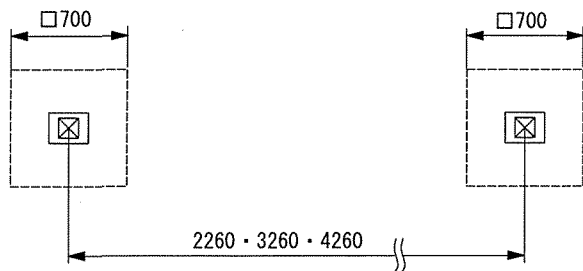
Scale : Free

名称	略 図	数 量
支柱		2
桁	 ※シングルとダブルがあります。	1

名称	略 図	数 量	名称	略 図	数 量
アンカー棒		2	桁キャップ 取付ネジ	 サラ小ネジ M4×8	4
桁取付金具		2	桁取付金具 取付ネジ	 六角ボルト M8×25 座金付き	8
桁取付金具裏板	 シングル ダブル	2	柱桁取付金具 取付ネジ	 六角ボルト M10×30 座金付き	S:10 W:12
桁キャップ		2	中間補強金具 取付ネジ (W3500, W4500)	 六角ボルト M10×30 座金付き	S:5 W:8
中間補強金具 (W3500, W4500)	 シングル ダブル	1	六角ナット	 M10	S:2 W:4
組立説明書		1	バネ座金	 φ10	S:2 W:4

【 柱の埋込み 】

- ① アンカー棒を左右均一になるように入れます。
- ② 注意シールが正面を向くように施工して下さい。



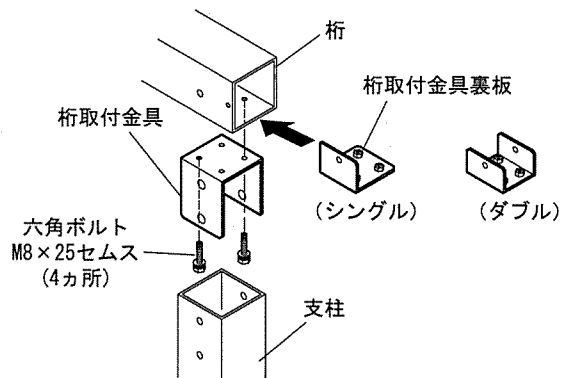
注意

・・・柱の位置が正確で垂直でないと、オーニングの動きが悪くなります。
又桁が水平に取付くように柱の施行をして下さい。

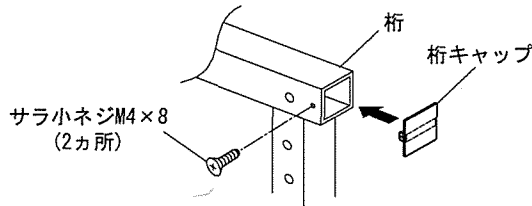
施工の手順

【 桁の組付け 】

- ① シングルは、桁取付金具裏板の方向に注意して、桁取付金具を桁に取付けます。

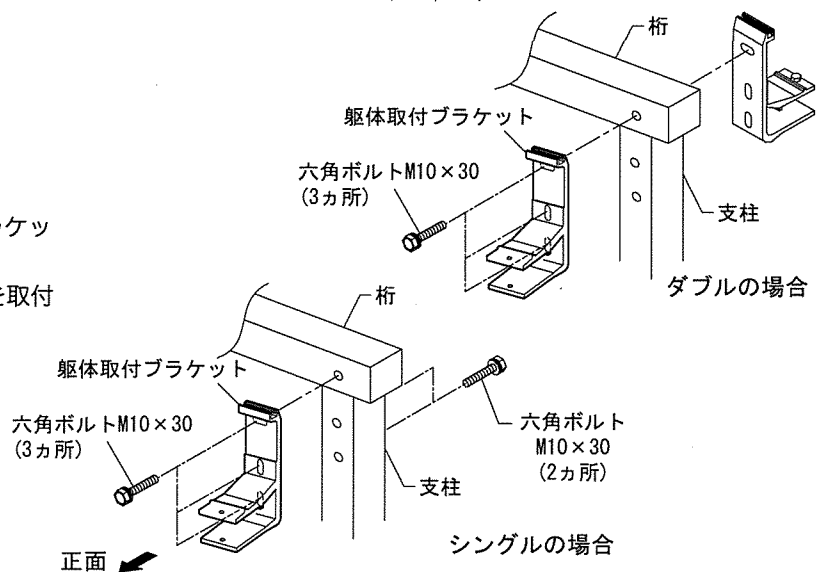


【 桁キャップの組付け 】



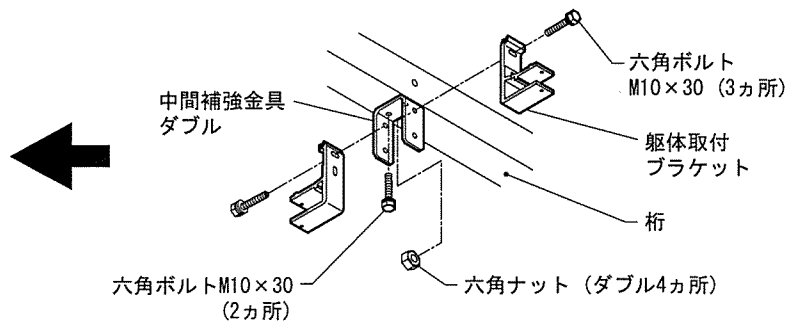
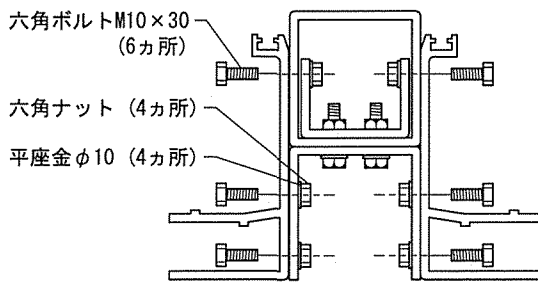
【 躯体取付ブラケットの組付け 】

- ① 躯体取付ブラケットを取付けます。(躯体取付ブラケットは本体梱包内に入っています。)
- ② W3500, W4500の場合は中央付近に、中間補強金具を取付けます。
- ③ ダブルの場合は、反対側へも取付けて下さい。(シングルの場合はネジのみを止めて下さい。)



【 中間補強金具の組付け (W3500, W4500) 】

※ 図は、[中間補強金具 ダブル] 使用時です。



※ これ以降はフォレスタの組立説明書に従って作業して下さい。

■お問い合わせは

タカノ株式会社 エクステリア事業部

〒399-4117 長野県駒ヶ根市赤穂 14-353

TEL:0265-81-1575 FAX:0265-81-1576

東京営業所

〒101-0041 東京都千代田区神田須田町1-13-1タカノビル

TEL:03-3253-4667 FAX:03-3253-8262

お客様相談窓口

0120-85-3091

■受付時間 9:00~12:00

13:00~17:00

(土・日、祝日、GW、夏季・冬季休暇を除く)

TAHD-602B