

テラス用オーニング

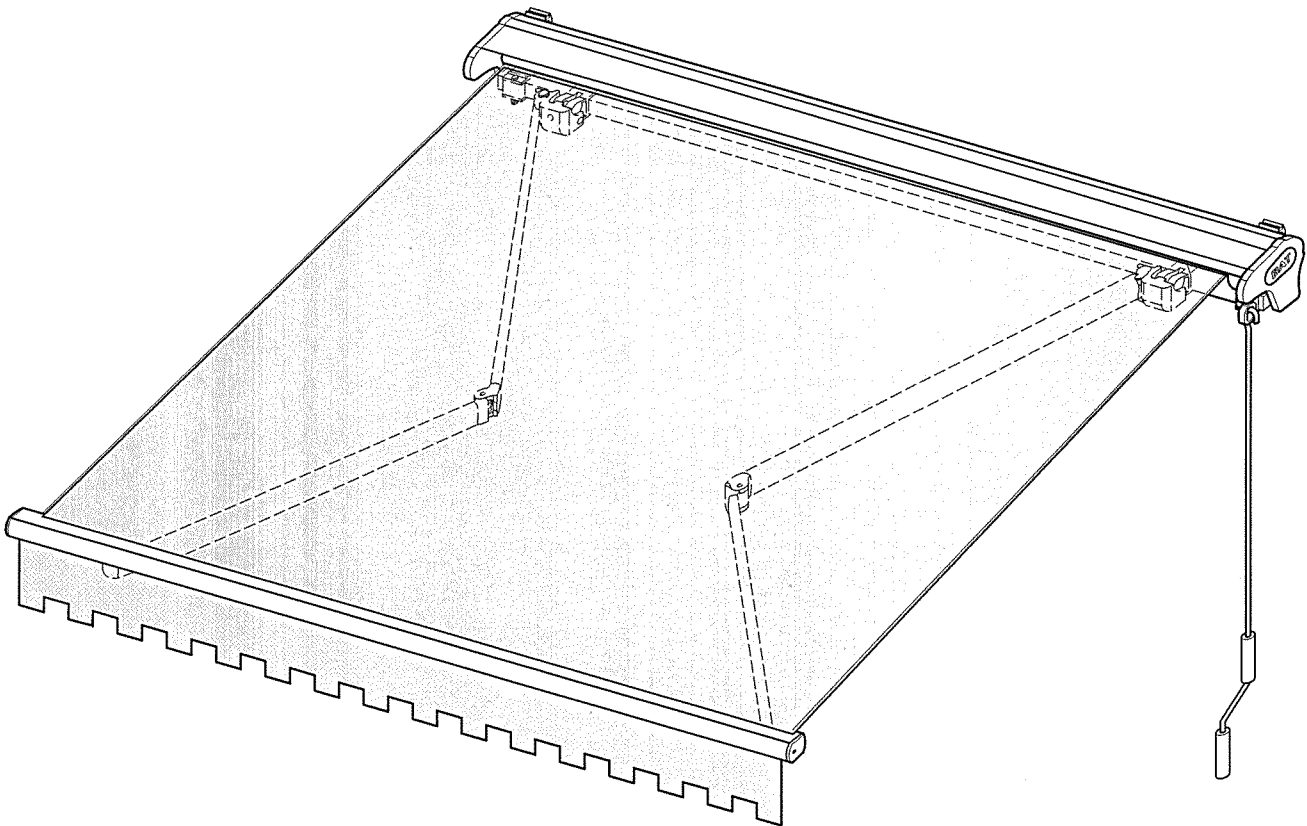


庭の

フォレスタ イタリア

取扱説明書

もう一つの部屋.....
新しい空間



これからのエクステリアを考える **タカノEX**

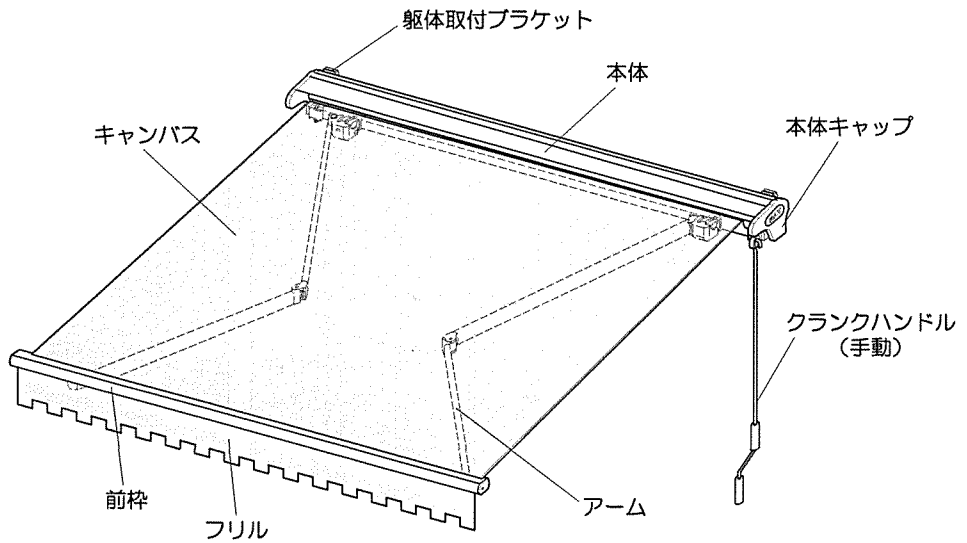
各部の名称

【材質】

本体	アルミ製
キャンバス	アクリル



リモコン送信器
(電動)



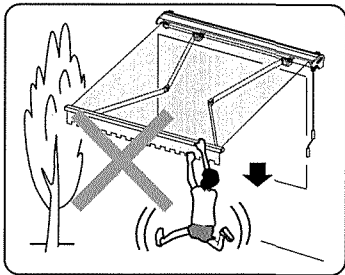
製品使用上の注意事項

マークの表示について

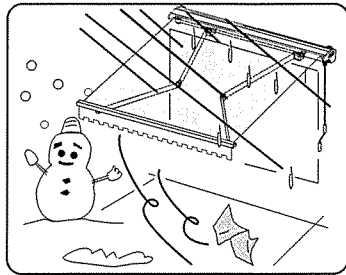


警告...

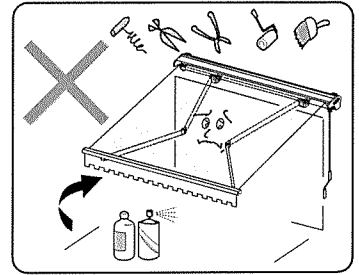
誤った取扱いをすると、人が死亡、又は重傷を負う可能性が想定される内容及び物的損害の発生が想定される内容を示しています。



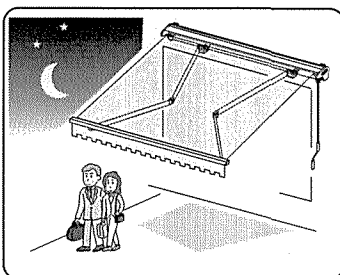
警告 アームや前枠やキャンバスにぶら下がったり、本品に植木鉢等重いものを吊り下げないで下さい。



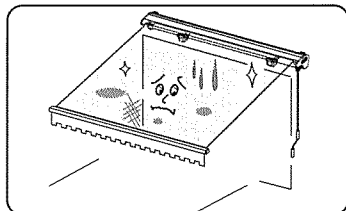
警告 強い風雨の時、積雪の際にはキャンバスを収納して下さい。屋根に積雪があるときは、直ちに雪を降ろして下さい。



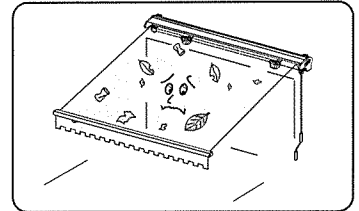
警告 化学薬品は変色などの原因となりますので洗い流して下さい。又、独自の判断で本品の強度が落ちるような仕様の変更はしないで下さい。



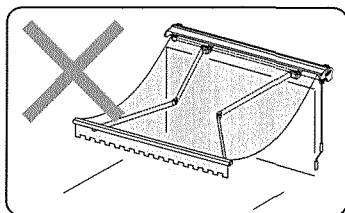
警告 夜間や外出の際には、急な天候の変化により本品を破損する恐れがありますので必ずキャンバスを収納して下さい。



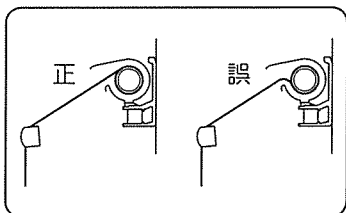
警告 キャンバスが凍結している場合は解けるまで待ってから操作して下さい。又、キャンバスの上に雨水がある場合は周りの人や荷物に注意して操作して下さい。



警告 キャンバスの上にゴミ等がある場合は、取り除いて下さい。



警告 キャンバスがたるんだ状態で使用しないで下さい。破損の原因になります。



警告 キャンバスを下から巻き取らないで下さい。破損の原因になります。

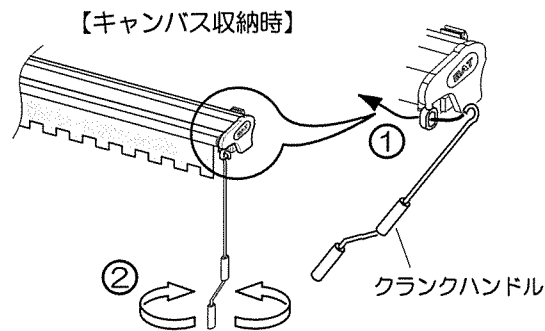


警告 小学生以下の子供には使用させないで下さい。ご自分で修理はしないで下さい。大変危険です。



警告 アームにはバネが組み込まれていますので、不用意にさわりますと、ケガをする恐れがあります。

使用方法

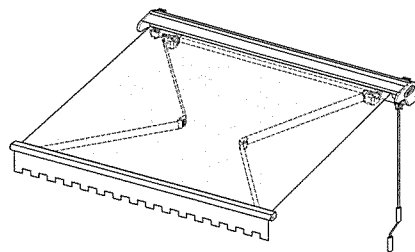


《手動の場合》

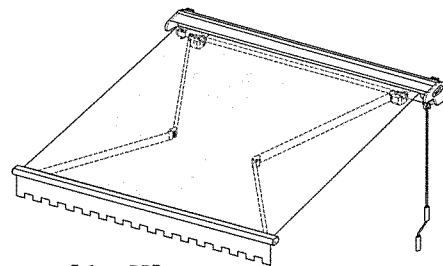
- 1 ハンドルをクランクの穴にはめ込みます。
- 2 ハンドルを左右に動かす事でキャンバスが開閉します。
好きな位置で止めてご使用下さい。



... 操作後はハンドルを外し、室内に保管して下さい。
(落下・紛失等の防止の為)



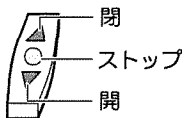
【任意の位置】



【全開】

閉ボタンを押す⇒自動でキャンバスが収納します。
開ボタンを押す⇒自動でキャンバスが全開します。
ストップボタンを押す⇒途中(任意の位置)で止まります。

《電動の場合》



リモコン送信器



注意

... 連続して出し入れを繰り返しますと、モーターに内蔵されているサーマルプロテクタが働き操作スイッチを押してもオペレータが作動しなくなりますが、これは故障ではありません。
そのまま30分程電源を切ってお待ちになりますと自動的に復旧します。

お手入れ

本製品は動くものです。いつまでも良い状態でご使用されるために、日頃からの定期点検を行って下さい。

【1】点検項目

- 各締結ボルト・ビス類の緩みを確認
→ 緩んでいた場合は締め付けなおすか、或いは販売店にご依頼下さい。
- アームの可動部分の軸などへのグリス補充
→ 市販のスプレー式潤滑材等を吹きつけて油切れによるきしみを防いで下さい。
- 本体フレームのお手入れ
→ むるま湯か薄めた台所用中性洗剤を浸した柔らかい布を、かたくしぼって汚れを拭き取って下さい。
- キャンバスのお手入れ
→ キャンバスが乾いている状態で定期的に埃をブラシ又は掃除機で取り除いて下さい。
汚れが頑固な場合は、40度程度のお湯で洗って下さい。
→ キャンバスはこすると汚れがひどくなる場合がありますので、販売店へのクリーニング依頼をお勧めします。
→ 破損等でキャンバスの交換が必要になった場合は販売店へご連絡下さい。

【2】消耗品交換時期の目安

キャンバス	約5年
クランク	使用往復回数約5,000回又は3年

アフターサービスと保証について

- 転居されるときは
ご転居により、お買い求めの販売店のアフターサービスを受けられなくなる場合は、前もって販売店にご相談ください。
- 保証について
この商品は保証書付です。保証書は販売店で所定事項を記入してお渡しいたしますので、記載内容をご確認頂き、大切に保管してください。
保証期間経過後の修理については、販売店にご相談ください。
修理によって機能が維持できる場合は、お客様のご要望により有料で修理いたします。
- アフターサービスなどでお困りの場合は
アフターサービスについてご不明の場合、その他お困りの場合は、お買い上げの販売店、又は工事店にお問い合わせください。
または弊社お客様係 フリーダイヤル 0120-85-3091
へお問い合わせください。
- 補修部品の保有期間について
当製品の補修用性能部品の最低保有期間は製造打切後6年です。
この期間は経済産業省の指導によるものです。性能部品とは、その製品の機能を維持するために必要な部品です。
本仕様ならびに部材は予告なく変更することがあります。あらかじめご了承ください。

庭のフォレスタ 保証書

(イタリア)

お引渡し日	平成 年 月 日
お客様	ご住所
	お名前 様
	電話 ()

※お引渡し日、お客様名、施工店名が不明の場合は、保証し兼ねますので施工店に必要事項を記入していただいでください。又本書は再発行いたしませんので大切に保管してください。

販売・施工店	住所・店名 (印)
	電話 ()

1. 保証期間

施工者よりの商品の引き渡し日から起算して1年間。

2. 保証内容

取扱説明書、本体ラベル又はその他の注意書きに基づく適正なご使用状態で、保証期間内に不具合が生じた場合には下記に例示する免責事項を除き無料修理いたします。

3. 免責事項

保証期間内でも次の様な場合は、有償修理となります。

- (イ) 当社の手配によらない第三者の加工、施工(基礎工事、取付け工事、シーリング工事など)、管理、メンテナンスなどに起因する不具合(例えば、海砂や急結材を使用したモルタルによる腐食。中性洗剤以外のクリーニング剤を使用したことによる変色や腐食。工事中の養生不良に起因する変色、腐食など)
- (ロ) 表示された商品の性能を超えた性能を必要とする場所に付けられた場合の不具合
- (ハ) 建築躯体の変形など商品以外に起因する商品の不具合
- (ニ) 商品又は部品の経年変化(使用に伴う消耗、摩擦など)や経年劣化(樹脂部分の変質、変色など)又はこれらに伴うさび、かび又はその他の不具合
- (ホ) 商品周辺の自然環境、住環境などに起因する結露、腐食又はその他の不具合(例えば、塩害による腐食。大気中の砂塵、煤煙、各種金属粉、亜硫酸ガス、アンモニア、車の排気ガスなどが付着して起きる腐食。異常な高温・低温・多湿による不具合など)

- (ヘ) 天災その他の不可抗力(例えば、暴風、豪雨、高潮、地震、落雷、洪水、地盤沈下、火災など)による不具合又はこれらによって商品の性能を超える事態が発生した場合の不具合
- (ト) 実用化されている技術では予測することが不可能な現象又はこれが原因で生じた不具合
- (チ) 犬、猫、鳥、鼠などの小動物又はつるや根などの植物に起因する不具合
- (リ) 引き渡し後の操作誤り、調整不備又は適切な維持管理を行わなかったことによる不具合
- (ヌ) お客様自身の組立て、取付け、修理、改造(必要部品取外しを含む)に起因する不具合
- (ル) 本来の使用目的以外の用途に使用された場合の不具合又は使用目的と異なる使用方法による場合の不具合
- (ヲ) 犯罪などの不法な行為に起因する破損や不具合

※保証期間経過後の修理、交換などは有料といたします。
※本書によって、お客様の法律上の権利を制限するものではありませんので、保証期間経過後の修理についてご不明の場合は、最寄りの当社支店・営業所にお問合せください。

■お問い合わせは

タカノ株式会社 エクステリア事業部

〒399-4117 長野県駒ヶ根市赤穂 14-353
TEL:0265-81-1575 FAX:0265-81-1576

東京営業所

〒101-0041 東京都千代田区神田須田町1-13-1タカノビル
TEL:03-3253-4667 FAX:03-3253-8262

お客様相談窓口

0120-85-3091

■受付時間 9:00~12:00
13:00~17:00

(土・日、祝日、GW、夏季・冬季休暇を除く)

TBCD-600 070515