

# 新日軽 自転車置場「サイクルランドR」 サイドパネル取付説明書

取説番号 ME-1170

改-2

- 新日軽の製品をお買上げいただき誠にありがとうございます。
- 正しい施工をしていただくため当説明書をお読みください。

## ■拾い出し表

製品名称	製品記号	4スパン単体				6スパン単体				4スパン連棟			6スパン連棟						
		サイドパネル				サイドパネル				サイドパネル			サイドパネル						
		H:05	H:07	H:15	H:20	H:05	H:07	H:15	H:20	H:05	H:07	H:15	H:20	H:05	H:07	H:15	H:20		
		1段	2段	3段	1段	2段	3段	1段	2段	3段	1段	2段	3段	1段	2段	3段			
サイドパネル枠	H:05	6スパン	(H) (C) (S) NED	SS44															
		4スパン		SS30	1														
	H:07	6スパン		SM44					1	2	2								
		4スパン		SM30		1	2	2											
連棟用 サイドパネル枠	H:05	4スパン	RS30							1			1						
		6スパン	RS44											1			1		
	H:07	4スパン	RM30								1	2	2						
		6スパン	RM44												1	2	2		
サイドパネル面材	H:05	アクリル	TPAH	SB4A															
				SB4B	1			1				1			1				
				SB6A					1							1			
				SB6B							1								
				SC4A															
				SC4B		1	2	2					1	2	2				
	H:07	アルミ		SC6A													1	2	2
				SC6B					1	2	2								
				SE4C	(1)			(1)					(1)			(1)			
				SE6C					(1)			(1)				(1)			(1)
				SF4C		(1)	(2)	(2)					(1)	(2)	(2)				
				SF6C						(1)	(2)	(2)			(2)		(1)	(2)	(2)
別売部材	サイドパネルカバー	(H) (C) (S) NED	AC44					1	1	1	1								
			AC30	(1)	(1)	(1)	(1)												
	連棟用 サイドパネルカバー		RC30									1	1	1	1				
			RC44													1	1	1	1
梱包数合計	パネルカバー付き	屋根葺材 アクリル	3	3	5	7	3	3	5	7	3	3	5	7	3	3	5	7	
		屋根葺材 アルミ	3	3	5	7	3	3	5	7	3	3	5	7	3	3	5	7	
	パネルカバーなし	屋根葺材 アクリル	2	2	4	6	2	2	4	6	2	2	4	6	2	2	4	6	
		屋根葺材 アルミ	2	2	4	6	2	2	4	6	2	2	4	6	2	2	4	6	

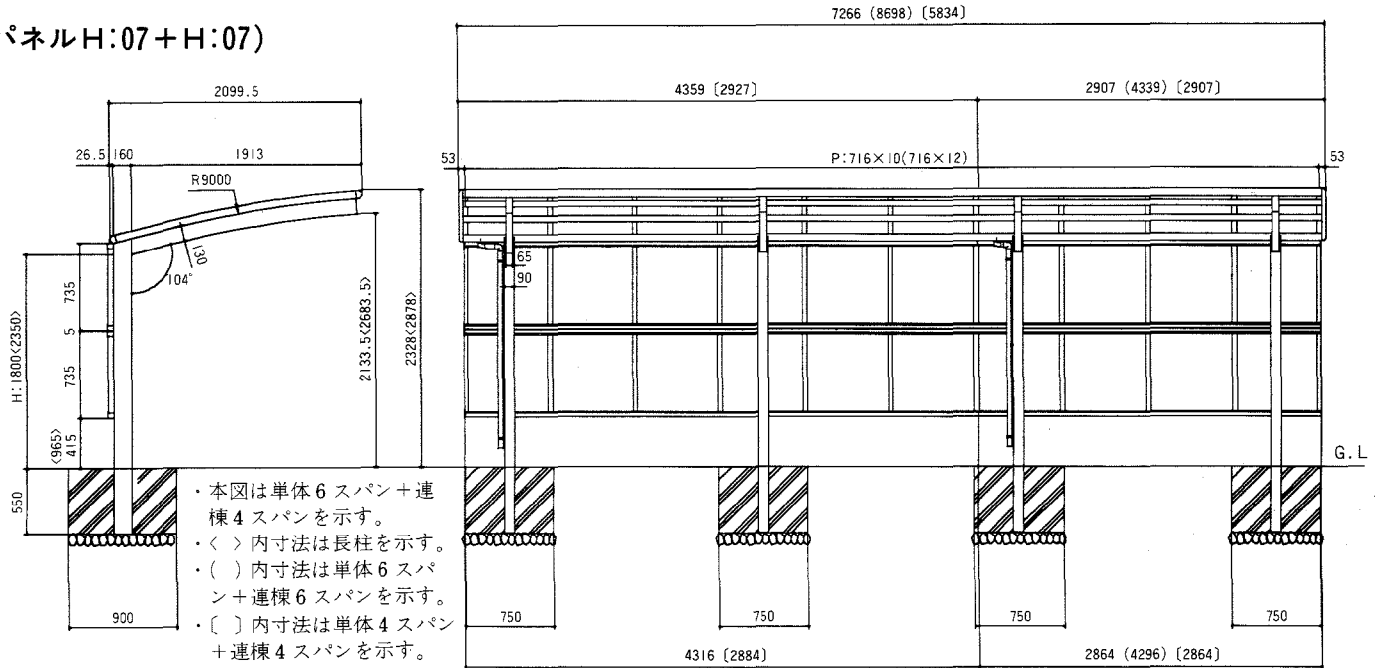
- 注) ・ □はいずれかを拾い出してください。  
 ・ 長柱 (H:24) 使用時のみサイドパネルH:20の取付けが可能です。  
 ・ 屋根葺材はアクリル□か、アルミ( )のどちらかを拾い出してください。

## ■梱包明細

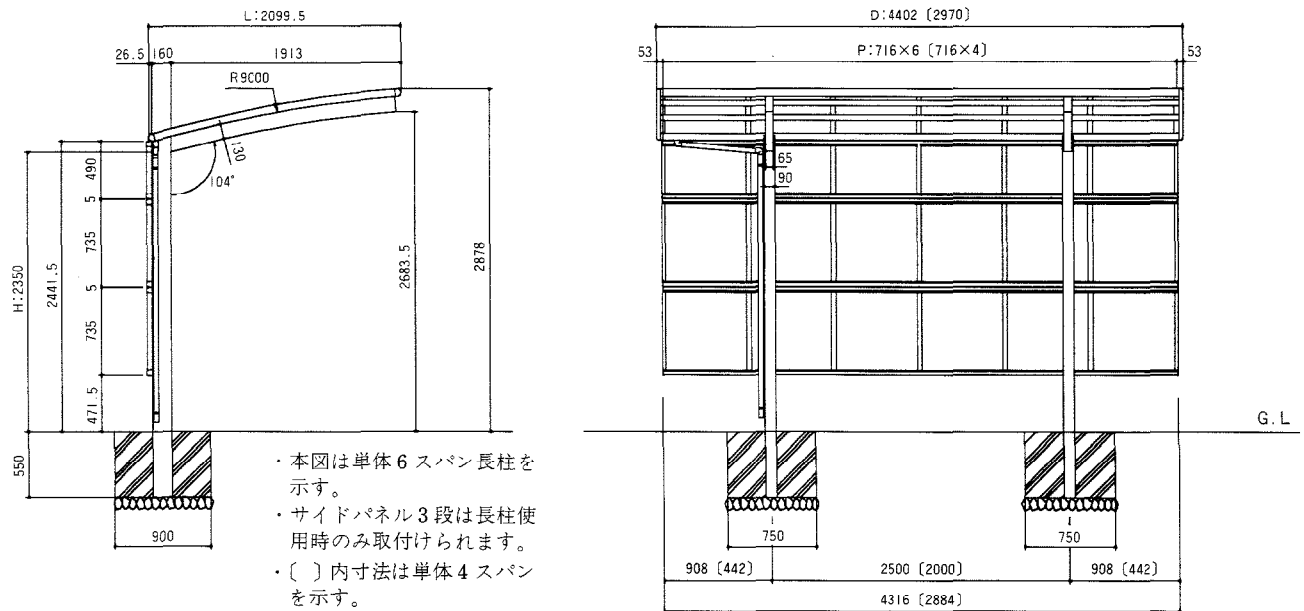
製品名称	製品記号	内容			
サイドパネル枠	H:05	6スパン	(H) (C) (S) NED	SS44	上下枠(各1) 方立(5,③) 側枠(2) 押え材(5,③) 上下枠ブラケット(R,L各2) M8×14六角ボルト(4)
		4スパン		SS30	M8用袋ナット(4) M8用スプリングワッシャー(4) φ4×16テクスビス(8) M4×10トラスビス(5)
	H:07	6スパン		SM44	φ4×16トラスビス(17)(5) 上下枠キャップ(R,L各1) 後付ビード(2) グレーチャン(14,⑧)
		4スパン		SM30	サイドパネル取り付け説明書 (○は4スパン用です)
連棟用 サイドパネル枠	H:05	4スパン	RS30	連棟用上下枠(各1) 方立(3) 連棟用方立(1) 押え材(4) 上下枠ブラケット(R,L各2) M8×14六角ボルト(4) M8袋ナット(4)	
		6スパン	RM30	M8用スプリングワッシャー(4) φ4×16テクスビス(8) φ4×16トラスビス(17) M4×10トラスビス(5) グレーチャン(14)	
	H:07	4スパン	RS44	連棟用上下枠(各1) 方立(5) 連棟用方立(1) 押え材(6) 上下枠ブラケット(R,L各2) M8×14六角ボルト(4) M8袋ナット(4)	
		6スパン	RM44	M8用スプリングワッシャー(4) φ4×16テクスビス(8) φ4×16トラスビス(17) M4×10トラスビス(5) グレーチャン(14)	
サイドパネル面材	H:05	アクリル	TPAH	SB4A	ライトブロンズ アクリル板 ブルースモーク 696×454×2(4)
				SB4B	ブルースモーク
				SB6A	ライトブロンズ アクリル板 ブルースモーク 696×454×2(6)
				SB6B	ブルースモーク
				SC4A	ライトブロンズ アクリル板 ブルースモーク 696×696×2(4)
				SC4B	ブルースモーク
	H:07	アルミ		SC6A	ライトブロンズ アクリル板 ブルースモーク 696×696×2(6)
				SC6B	ブルースモーク
				SE4C	アルミ板 アイボリー 696×451×1.5(4)
				SE6C	アルミ板 アイボリー 696×451×1.5(6)
				SF4C	アルミ板 アイボリー 696×696×1.5(4)
				SF6C	アルミ板 アイボリー 696×696×1.5(6)
別売部材	サイドパネルカバー	(H) (C) (S) NED	AC44	サイドパネル枠カバー(1) サイドパネル枠カバーキャップ(R,L各1) φ4×13ピアス(5)	
			AC30		
	連棟用 サイドパネルカバー		RC30	サイドパネル枠カバー(1) φ4×13ピアス(5)	
			RC44		

# ■納まり図(姿図)

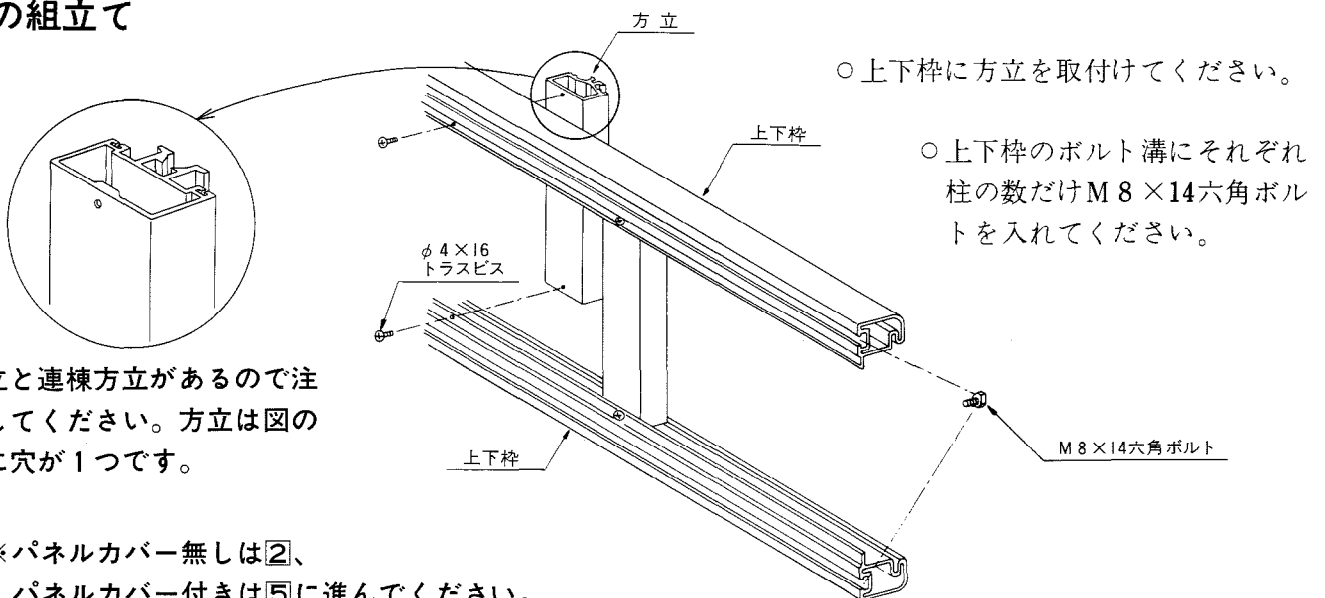
## ●(パネルH:07+H:07)



## ●(パネルH:05+H:07+H:07)

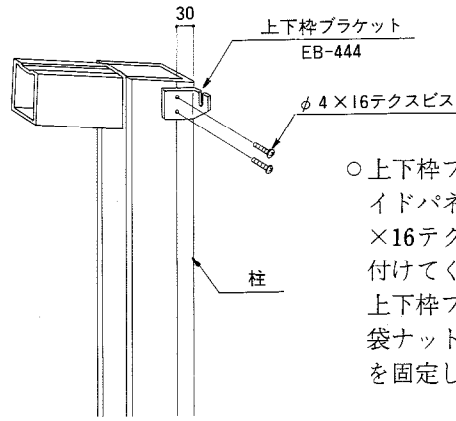


## ① 枠の組立て



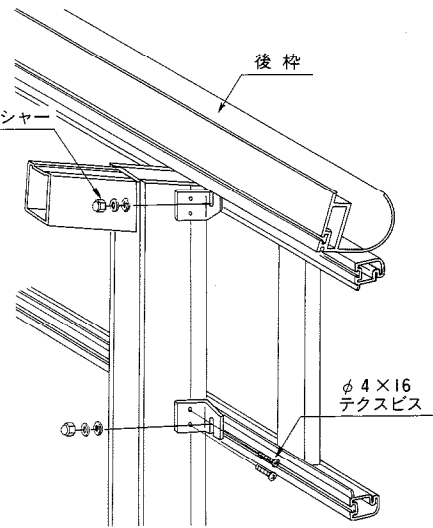
## ② 枠の取付け

- 上下枠ブラケット上部を柱溝にφ4×16テクスビスにて取付けサイドパネルを吊り、M8用袋ナットにて固定してください。  
(上下枠ブラケットにはR・Lがありますので注意してください。)



M8用袋ナット  
M8用平ワッシャー  
M8用スプリングワッシャー

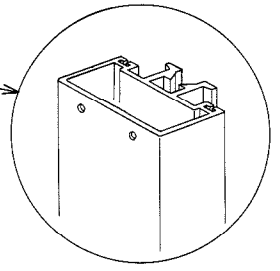
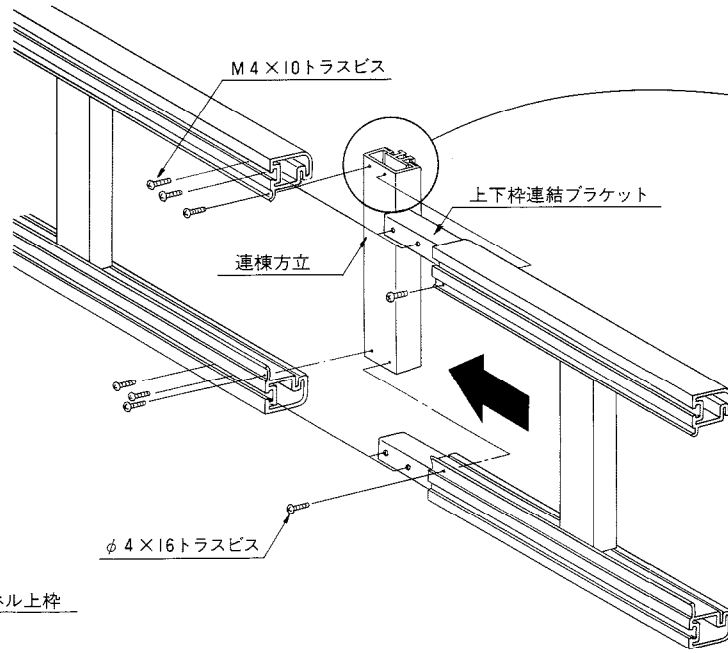
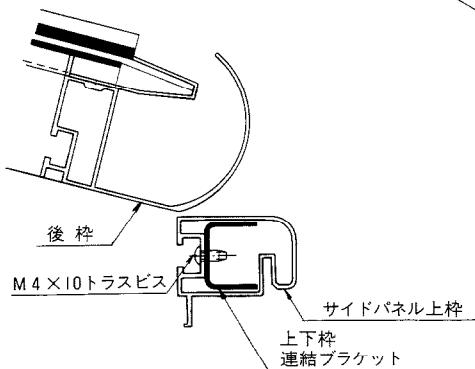
- 上下枠ブラケット下部をサイドパネル下枠に合せφ4×16テクスビスにて柱に取付けてください。  
上下枠ブラケットにM8用袋ナットにてサイドパネルを固定してください。



※サイドパネルの位置出しは、  
本体屋根のたる木とサイドパネル方立を合せてください。

## ③ サイドパネル連棟

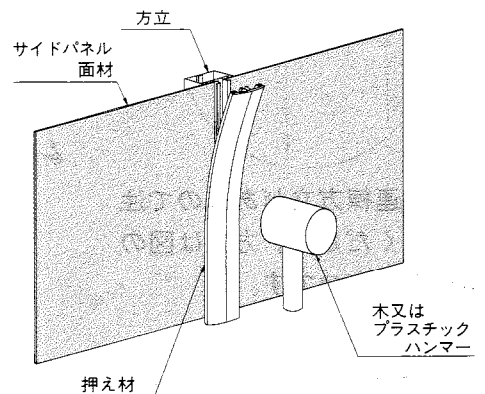
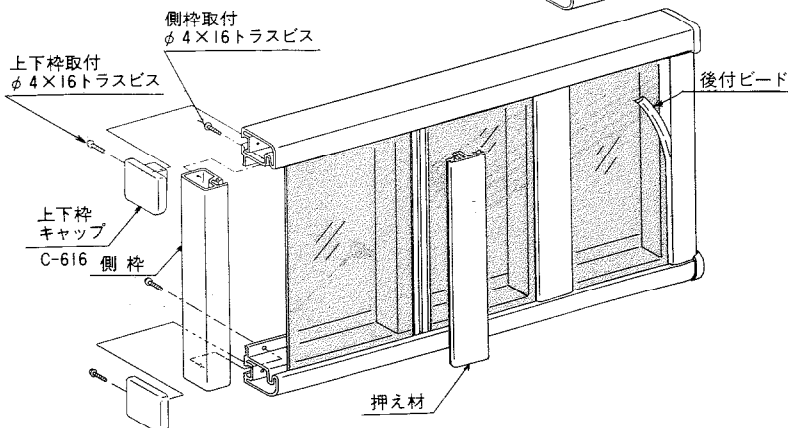
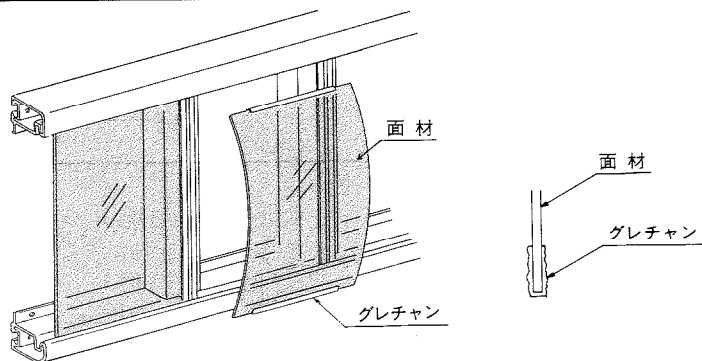
- サイドパネルを上下枠連結ブラケットに連結してください。
- 連結部に連結方立をφ4×16トラスビスにて取付けてください。



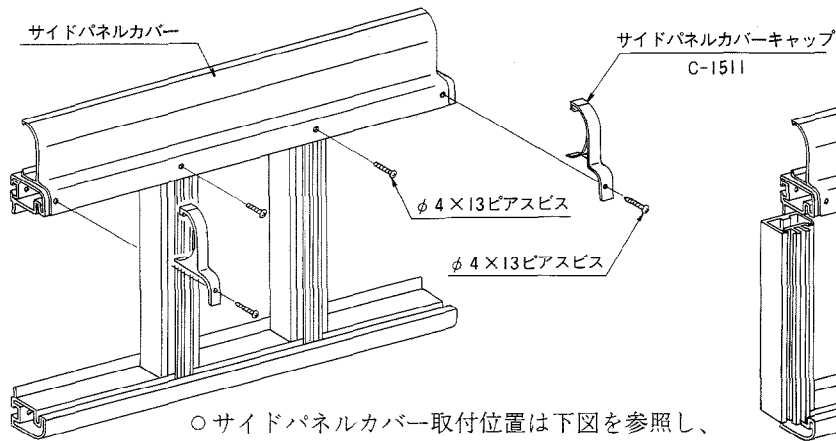
連棟方立はビス取付  
穴が上図の様に2つ  
あいています。

## ④ 面材の取付け

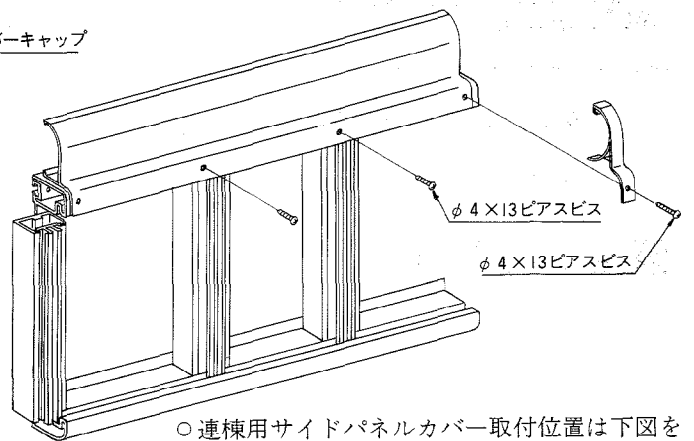
- 面材の上下にグレチャンを取付けてください。
- 面材を上下枠に差し込んでください。
- 側枠、上下枠キャップ、押え材を取付けてください。



## 5 サイドパネルカバー取付け



○サイドパネルカバー取付位置は下図を参照し、  
φ4×13ピアスビスにて取付けてください。

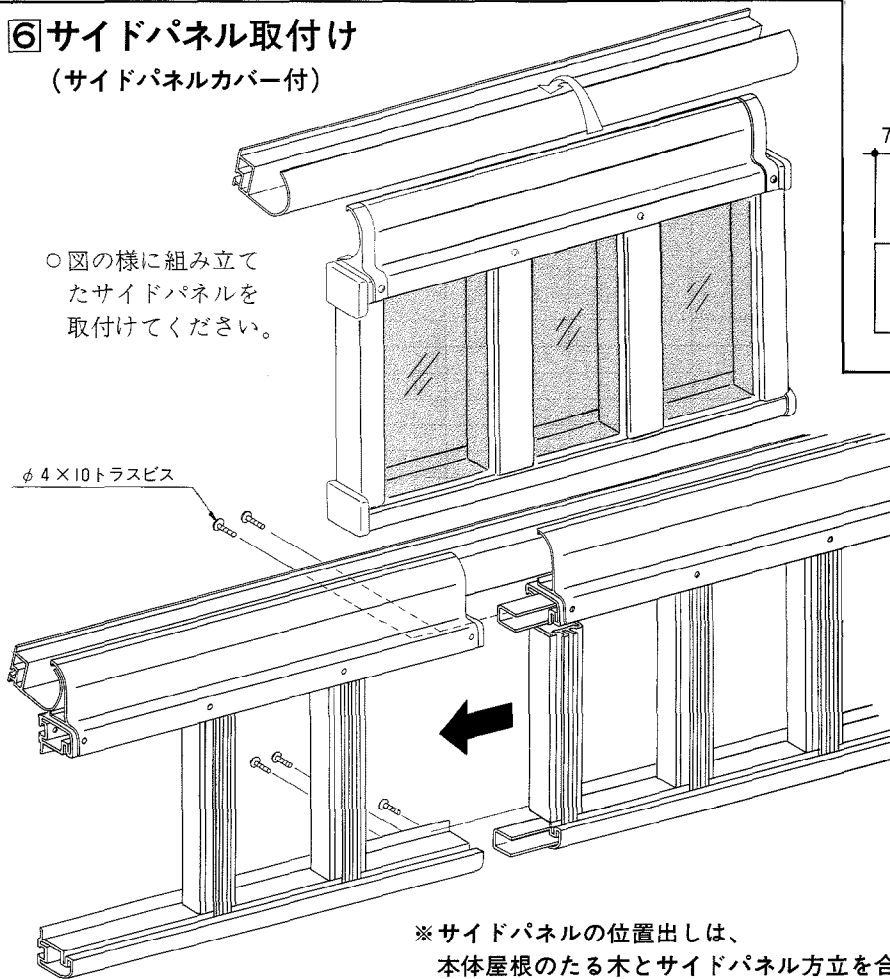


○連棟用サイドパネルカバー取付位置は下図を  
参照しφ4×13ピアスビスにて取付けてくだ  
さい。

## 6 サイドパネル取付け

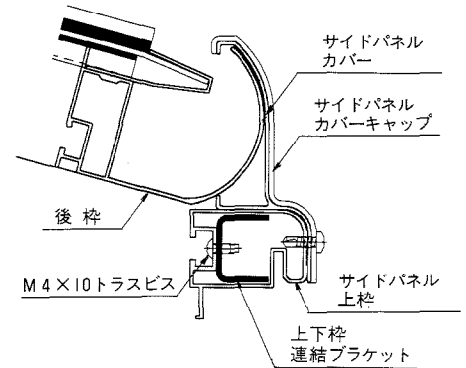
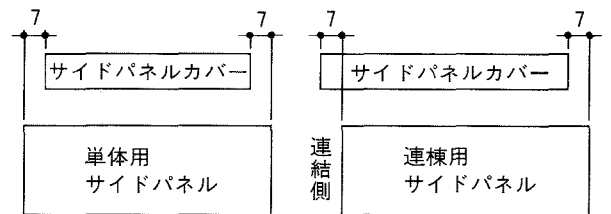
(サイドパネルカバー付)

○図の様に組み立て  
たサイドパネルを  
取付けてください。



※サイドパネルの位置出しは、  
本体屋根のたる木とサイドパネル方立を合せてください。

### サイドパネルカバー取付位置



○サイドパネルを後枠に取付け上下枠連結ブラ  
ケットにてサイドパネルを連結し、連棟方立  
をφ4×16トラスビスにて取付けてください。

7 サイドパネルを2を参照して柱に固定してください。面材の取付けは4を参照ください。

## 8 サイドパネルネームシール貼付方法

貼り付ける位置を出し台紙をはがしながらマスキングシート、シール材ごとにサイドパネルに貼ってください。  
(シール材とサイドパネル面材との間に空気が入らないようにシール部をマスキングシートの上から一定方向にこすりながら貼ってください。空気が入りますとシールに気泡が出来てしまいます。) ネームシールを良くこすってからマスキングシートをはがしてください。

