

新日軽自転車置場 “サイクルランドR” 取付取扱い説明書

取付番号 ME-1168
改-3

- 新日軽の製品をお買い上げいただき誠にありがとうございます。
- 正しい施工をしていただくため当説明書をお読みください。
- 積雪地方でのご使用は避けてください。
- 埋設物(ガス管・水道管)の有無を確認の上、柱位置を設定してください。
- サイドパネルをお取付けいただく場合は、サイドパネル枠の梱包内取付説明書を先にご覧ください。

■工事店様へのお願い

- 新日軽のアルミ製品は、JISの表面処理規定を、十分クリアした製品をお届けしていますが、取扱いによっては異状腐食をおこし思わぬトラブルとなりますので、施工にあたっては次のような点を注意してください。
 - (1) モルタル用に海砂を使用されますと、塩分が多量に含まれますから腐食の原因になりますので、その使用を避けていただくか、十分水洗いしたものを使用してください。
 - (2) モルタルやコンクリートの抽出液が工事中にアルミ製品の表面を流れないように注意してください。抽出液は強アルカリ性で、しみやむら等の外観不良や腐食の原因になります。
 - (4) モルタルやコンクリートの急結晶剤は腐食の発生や促進作用がありますのでその使用を避けていただくか、
 - 塩化カルシウムや塩素系の化合物・硅酸ナトリウム等の入っていないものを使用してください。
 - (4) 施工時にアルミ製品の表面に付着したモルタルやコンクリート等は速やかに清掃してください。また、表面にキズをつけますと腐食しやすくなりますので取扱いには十分注意してください。
 - (5) アルミ製品と銅板やラス等の異種金属が接触しないようにしてください。接触する場合にはビニールテープ等を貼るか塗料等で絶縁処理をしてください。
 - (6) 腐食の恐れのある接着剤や化学薬品を施工上使用する場合は、アルミ製品と接触しないようにしていただくか、接触する部分を完全に養生してください。
- みだりに改造等の仕様変更は避けてください。
- 施工終了後、説明書は施主様へお渡しください。

■施工上の注意

- 商品の施工については必ず取付説明書に従ってください。また、施工完了後に説明書を施主様にお渡しください。
- 一般地域用や積雪地用など、設置する地域の気象条件に合わせて適応したものをご使用ください。
- 屋根の雪などが落下の恐れのある場所、または強風が屋根を吹き上げる恐れのある場所への設置はしないでください。
- 自転車置場屋根を傾斜地に設置する場合は、低い場所の柱の埋め込み深さを確保してください。

■安全にお使いいただくために必ずお守りください。

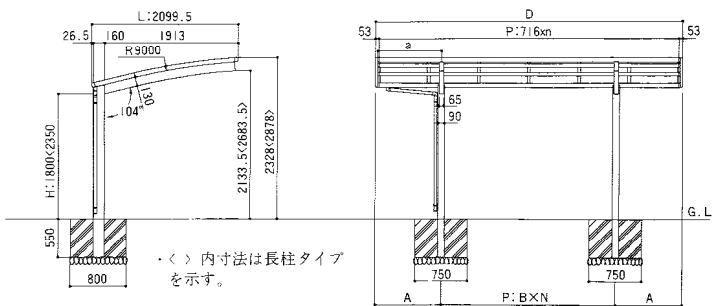
お願いしたいこと…この取扱い説明書に示した注意事項は、安全に関する重要な内容を示しています。人身事故や財産への損害を未然に防止するため、次のような絵表示をしています。

| 絵表示 | 意味 |
|-----|--|
| | この表示を無視して、取扱いを誤ると使用者が損害を負う危険や物的損害の発生が予想されることを表しています。 |

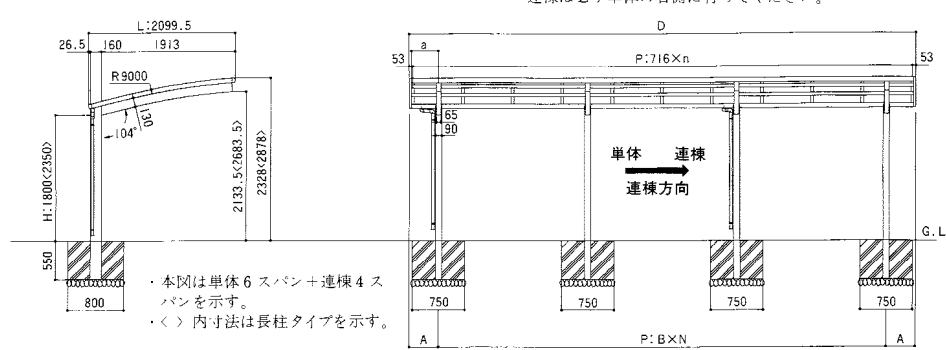
注意事項

- ▲注意 ●積雪が20cmを越える前に雪降ろしをしてください。屋根が雪の重さでつぶれる危険があります。
- ▲注意 ●当製品は地上設置高さ5m以下(1階設置)、風速30m/秒に耐える仕様となっています。常時風当たりの非常に強い場所(崖縁等)、又は軟弱地盤での設置は避けてください。
- ▲注意 ●当製品は自転車置場です。物置き、遊び場、或いは住居の一部等への転用を目的として、みだりに改造、変更をしないでください。

■単体姿図

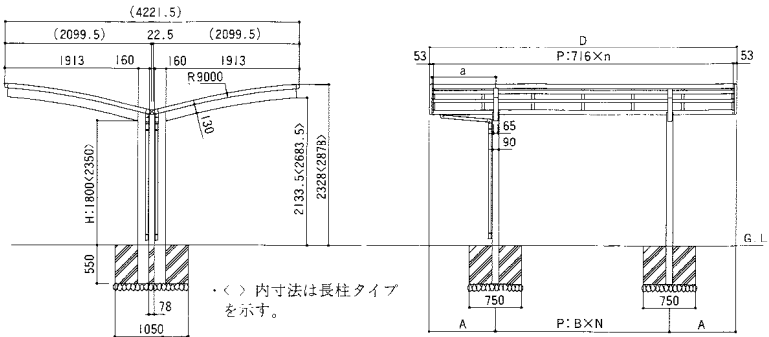


■連棟タイプ姿図



注) 前後枠・母屋には単体4スパン・単体6スパン・連棟4スパン・連棟6スパンがあります。まず単体を取付け、右方向に連棟6スパンを取付けてください。最後に連棟4スパンを取付けてください。

■背面合掌姿図



■単体・連棟時寸法表

| 連棟数 | 4 | 6 | 4+4 | 6+4 | 6+6 | 6+4+4 | 6+6+4 | 6+6+6 | 6+6+4+4 | 6+6+6+4 | 6+6+6+6 |
|-----|-------|-------|-------|-------|-------|--------|-------|-------|---------|---------|---------|
| n | 4スパン | 6スパン | 8スパン | 10スパン | 12スパン | 14スパン | 16スパン | 18スパン | 20スパン | 22スパン | 24スパン |
| D | 2970 | 4402 | 5834 | 7266 | 8698 | 10130 | 11562 | 12994 | 14426 | 15858 | 17290 |
| A | 485 | 951 | 667 | 241.5 | 599 | 1065 | 781 | 747 | 963 | 1029 | 595 |
| B | 2000 | 2500 | 1500 | 2141 | 2500 | 2000 | 2500 | 2300 | 2500 | 2300 | 2300 |
| N | 1 | 1 | 3 | 3 | 3 | 4 | 4 | 5 | 5 | 6 | 7 |
| a | 453.5 | 919.5 | 635.5 | 210 | 567.5 | 1033.5 | 749.5 | 715.5 | 931.5 | 997.5 | 563.5 |

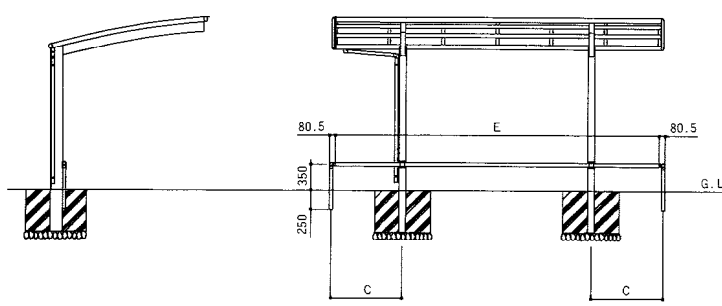
上記寸法表以上の連棟の場合は、当社営業窓口にお問い合わせください。

■規格・拾い出し表

| 製品名称 | 製品記号 | 連棟数 スパン数 | 単体・連棟 | | | | | | | | | | | | 背面合掌 | | | | | | 梱包明細 |
|------------|----------------|-------------|----------|-------|-----|-----|-----|-----|-----|-----|-----|-----|-----|-----|------|------|-----------|--------------|--------------|----------|---------------------------------|
| | | | 単体 | | 2 | | 3 | | 単体 | | 2 | | 3 | | 単体 | | 2 | | 3 | | |
| 柱 | H:18用 H:24用 | (H/C/S) PAH | P18 | (1) | (1) | (2) | (2) | (2) | (2) | (3) | (2) | (2) | (4) | (4) | (5) | (6) | 柱(2) | | | | |
| | | | P181 | | | | | (1) | (1) | | | | | | | | 柱(1) | | | | |
| | | | D24 | (2) | (4) | (4) | (4) | (5) | (6) | (4) | (8) | (8) | (8) | (9) | (9) | (10) | (13) | 長柱(1) | | | |
| 梁 | L:21用 | (H/C/S) NED | D212 | 1 | 1 | 2 | 2 | 2 | 2 | 3 | 2 | 2 | 4 | 4 | 4 | 5 | 6 | 梁(2) | | | |
| | | | D211 | | | | | | | | | | | | | | | | 梁(1) | | |
| 側枠、たる木 | L:21用 L:21用 | | T21 | 1 | 1 | 1 | 1 | 1 | 1 | 1 | 2 | 2 | 2 | 2 | 2 | 2 | 側枠(R,L各1) | たる木(5) | 押え材(7) | | |
| | | | T214 | 1 | 1 | 1 | 1 | 1 | 1 | 2 | 2 | 2 | 2 | 2 | 2 | 2 | 側枠(R,L各1) | たる木(3) | 押え材(6) | | |
| 連棟用たる木 | L:21用 | | RT214 | 1 | 1 | 1 | 2 | 1 | 1 | 1 | 2 | 2 | 2 | 2 | 2 | 2 | たる木(4) | 押え材(4) | | | |
| | | | RT216 | 1 | 1 | 1 | 1 | 2 | 1 | 1 | 1 | 2 | 2 | 2 | 2 | 2 | 4 | たる木(6) | 押え材(6) | | |
| 乗行材セット | D:44用 D:30用 | | L44 | 1 | 1 | 1 | 1 | 1 | 1 | 1 | 1 | 1 | 1 | 1 | 1 | 1 | 1 | 前枠(1) | 後枠(1) | 母屋(2) | |
| | | | L30 | 1 | 1 | 1 | 1 | 1 | 1 | 1 | 1 | 1 | 1 | 1 | 1 | 1 | 1 | 1 | | | |
| 連棟乗行材セット | D:30用 D:44用 | | RL30 | | | | | 2 | 1 | | | | | | | | | 連棟用前枠(1) | 連棟用後枠(1) | 連棟用母屋(2) | |
| | | | RL44 | | | | | 1 | 1 | 2 | | | | | | | | | | | |
| 背面合掌用前後枠 | D:44用 D:30用 | | YL44 | | | | | | 1 | 1 | 1 | 1 | 1 | 1 | 1 | 1 | 1 | 前枠(R,L各1) | 後枠(R,L各1) | | |
| | | | YL30 | | | | | | | | 1 | 1 | | | | | | | | | |
| 背面合掌連棟用前後枠 | D:30用 D:44用 | | YJ30 | | | | | | | 1 | 1 | 2 | 1 | | | | | 連棟用前枠(R,L各1) | 連棟用後枠(R,L各1) | | |
| | | | YJ44 | | | | | | | | | 1 | 1 | 2 | | | | | | | |
| 背面合掌用母屋 | D:44用 D:30用 | | YM44 | | | | | | 1 | 1 | 1 | 1 | 1 | 1 | 1 | 1 | 1 | 母屋(R,L各2) | 背面合掌カバー(1) | | |
| | | | YM30 | | | | | | | | 1 | 1 | | | | | | | | | |
| 背面合掌連棟用母屋 | D:30用 D:44用 | | YU30 | | | | | | | 1 | 1 | 2 | 1 | | | | | 連棟用母屋(R,L各2) | 背面合掌カバー(1) | | |
| | | | YU44 | | | | | | | | | | 1 | 1 | 2 | | | | | | |
| 標準部品箱 | | | BOX | 1 | 1 | 1 | 1 | 1 | 1 | 2 | 2 | 2 | 2 | 2 | 2 | 2 | 2 | 取付説明書 | お施主様用引き書 | | |
| 連棟部品箱 | | | BOXR1 | | | | | | 1 | 1 | | | | | | | | 部品一式 | | | |
| | | | BOXR2 | | | | | | | | 1 | 1 | 2 | 2 | 2 | 2 | 2 | 2 | 部品一式 | | |
| 背面合掌用部品箱 | (H/C/S) PAH | | BOXY | | | | | | | 1 | 1 | 1 | 1 | 1 | 1 | 1 | 部品一式 | | | | |
| 背面合掌連棟用部品箱 | (H/C/S) NED | | BOXYR | | | | | | | | 1 | 1 | 1 | 2 | 2 | 2 | 部品一式 | | | | |
| 屋根葺材 | | | TPAF | A213A | (2) | (2) | (2) | (2) | | | | | | | | | | 3 | | | |
| | | | | A213B | | | | | | | | | | | | | | | | | |
| | | | | A214A | (1) | (2) | (3) | (2) | (4) | (3) | (2) | (3) | (4) | (5) | (6) | (7) | (8) | (9) | | 4 | アクリル板 A:ライトブロンズ B:ブルースモーク |
| | | | | A214B | | | | | | | | | | | | | | | | | |
| | | | | C212C | (2) | (1) | (2) | (1) | (2) | (1) | (2) | (1) | (2) | (1) | (2) | (1) | | 2 | | | |
| | | | | C213C | (2) | (2) | (2) | (4) | (4) | (6) | (2) | (4) | (4) | (8) | (8) | (10) | (10) | | | 3 | アルミ板 アイボリー |
| 丸たて種 | (H/C/S) PBA | AM35 | 1 | 1 | 3 | 3 | 3 | 3 | 3 | 3 | 2 | 2 | 6 | 6 | 6 | 6 | 6 | | | | |
| 梱包数合計 | 柱 | H:18使用時 | 屋根葺材アクリル | 7 | 8 | 15 | 16 | 16 | 22 | 22 | 23 | 15 | 16 | 32 | 33 | 34 | 44 | 45 | 48 | | |
| | | | 屋根葺材アルミ | 8 | 8 | 16 | 17 | 17 | 23 | 24 | 24 | 16 | 17 | 34 | 35 | 36 | 47 | 48 | 51 | | |
| | 柱 | H:24使用時 | 屋根葺材アクリル | 8 | 9 | 17 | 18 | 18 | 24 | 24 | 26 | 17 | 18 | 36 | 37 | 38 | 49 | 50 | 54 | | |
| | | | 屋根葺材アルミ | 9 | 9 | 18 | 19 | 19 | 25 | 26 | 27 | 18 | 19 | 38 | 39 | 30 | 52 | 53 | 57 | | |

注) ・標準柱使用時には〔〕内を、長柱使用時には○内を拾い出してください。
・屋根葺材アクリル使用時には□内を、アルミ使用時には()内を拾い出してください。

■車輪止めバー単体姿図

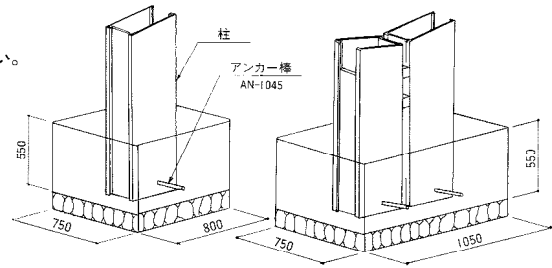


■車輪止めバー寸法表

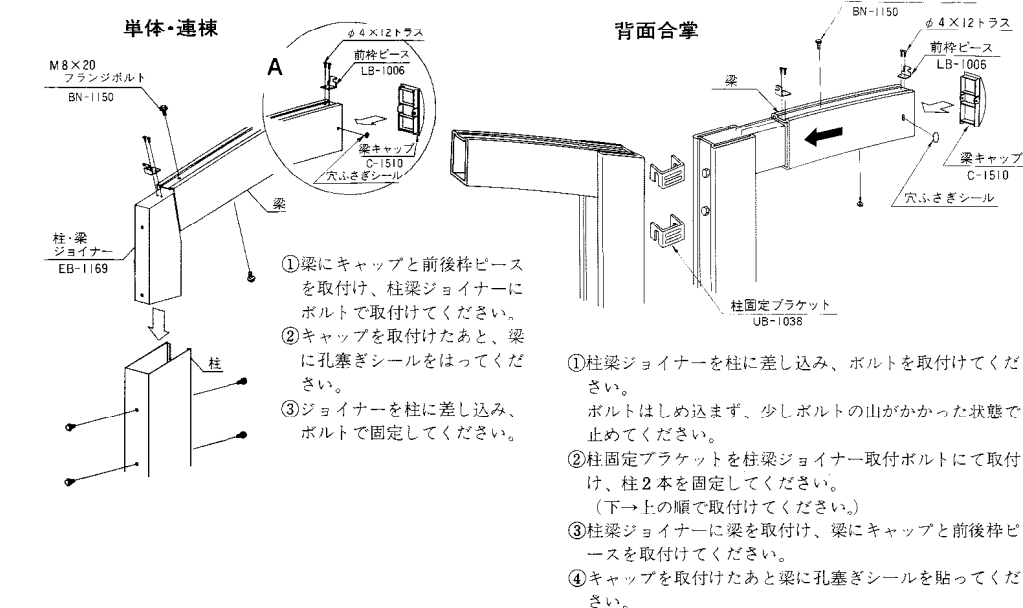
| | 4 | 6 | 4+4 | 6+4 | 6+6 | 6+4+4 | 6+6+4 | 6+6+6 | 6+6+4+4 | 6+6+6+4 | 6+6+6+6 |
|---|-------|-------|-------|------|-------|--------|-------|-------|---------|---------|---------|
| C | 487.5 | 953.5 | 669.5 | 424 | 601.5 | 1067.5 | 783.5 | 749.5 | 965.5 | 1031.5 | 597.5 |
| E | 2864 | 4296 | 5728 | 7160 | 8592 | 10024 | 11456 | 12888 | 14320 | 15752 | 17184 |

1 基礎の施工

- ① 屋根に水勾配をつけて施工してください。
- ② コンクリートの施工は、骨組み完了後に行ってください。
- ③ 柱の固定位置は納まり図を参照してください。
- ④ 必ずアンカー棒を使用してください。
- ⑤ 基礎寸法及び埋め込み寸法は、図の寸法以下にならないように施工してください。



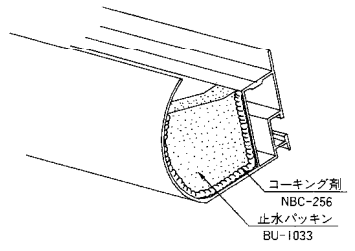
2 梁の取付け



- ① 梁にキャップと前後枠ピースを取付け、柱梁ジョイナーにボルトで取付けてください。
- ② キャップを取付けたあと、梁に孔塞ぎシールをはってください。
- ③ ジョイナーを柱に差し込み、ボルトで固定してください。
- ④ 柱梁ジョイナーを柱に差し込み、ボルトを取付けてください。ボルトは締め込まず、少しボルトの山がはみ出した状態にしてください。
- ⑤ 柱固定ブラケットを柱梁ジョイナー取付ボルトにて取付け、柱2本を固定してください。(下→上の順で取付けてください。)
- ⑥ 柱梁ジョイナーに梁を取付け、梁にキャップと前後枠ピースを取付けてください。
- ⑦ キャップを取付けたあとに梁に孔塞ぎシールを貼ってください。

③ 止水パッキンの取付け

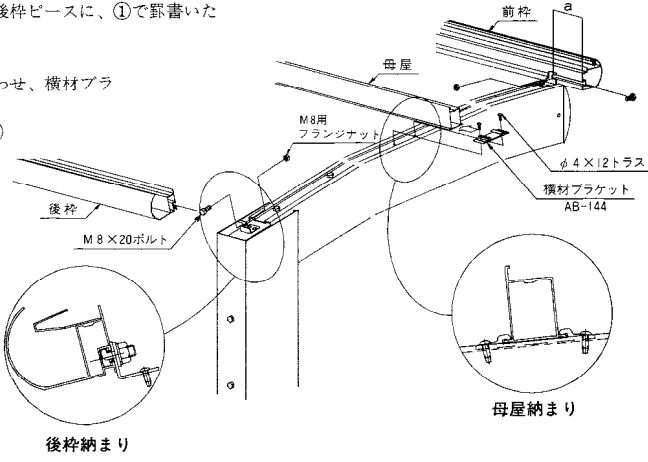
- ① 図のように止水パッキンを取付け、コーキング剤を十分に施してください。コーキングが不十分だと雨漏りの原因となりますので注意してください。
- ② 後枠に落し口を取付けてください。(⑦雨樋の組立参照)



④ 前後枠、母屋の取付け

- ① 前後枠に梁の中心を露骨くなどして位置を出してください。
- ② 前後枠にボルトを通したあと梁に取付けた前後枠ピースに、①で露骨いた線を合わせナットにて固定してください。
- ③ 母屋に横材ブラケットを差し込んでください。
- ④ 納まり図を参照して母屋の方向を一方に合わせ、横材ブラケットを梁に仮止めしてください。(本締めは、たる木を取付けた後に行います。)

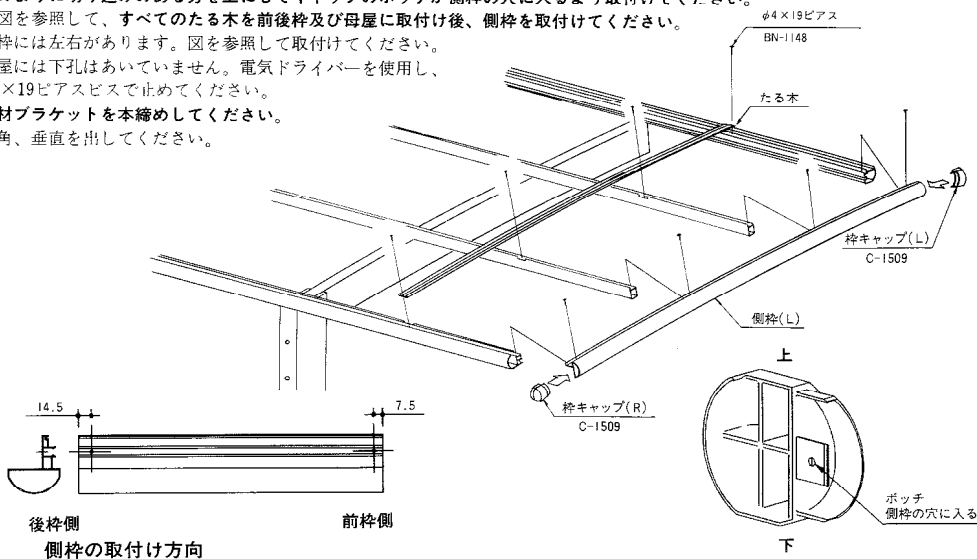
注) a寸法は連棟数によって異なります。裏面寸法表を参照ください。あとは柱ピッチに合わせて野書いてください。



注) 前後枠・母屋には単体4スパン・単体6スパン、連棟4スパン、連棟6スパンがあります。まず単体を取付け、右方向に(裏面図参照)連棟6スパンを取付けてください。最後に連棟4スパンを取付けてください。

⑤ 側枠、たる木の取付け

- ① 側枠の両側に前後枠キャップを取付けてください。キャップには左右があります。図のように切り込みのある方を上にしてキャップのポッチが側枠の穴に入るよう取付けてください。
- ② 下図を参照して、すべてのたる木を前後枠及び母屋に取付け後、側枠を取付けてください。側枠には左右があります。図を参照して取付けてください。母屋には下孔はあいていません。電気ドライバーを使用し、φ4×19ピアスビスで止めてください。
- ③ 横材ブラケットを本締めしてください。
- ④ 対角、垂直を出してください。

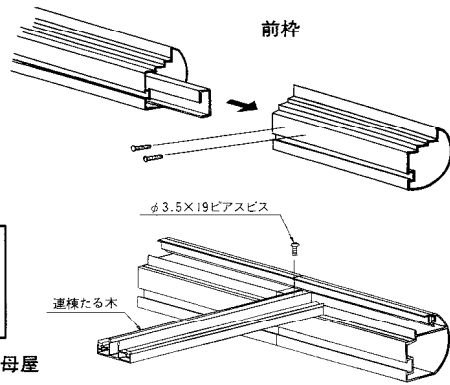


キャップの取付け方法
図のように切り込みのある方を上になるように取付けてください。

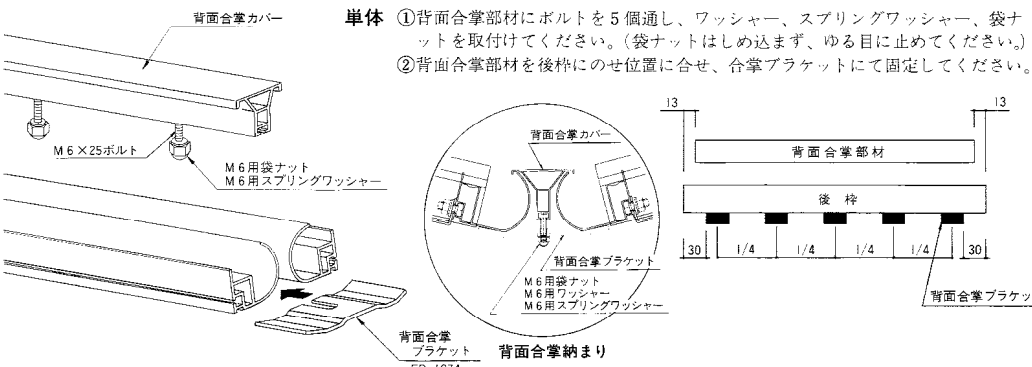
■ 連棟部の組立て (連棟タイプのみ)

- ・ 本体説明の①基礎の施工、②梁の取付け、③止水パッキンの取付けを行ってください。
- ・ 前後枠、後枠、母屋を柱、梁に仮止めしてください。
- ・ 図を参照して、横材を連結してください。
- ・ たる木を取付けてください。
- ・ 本体説明の⑤側枠・たる木の取付け、⑥面材及び押え材の取付けを行ってください。

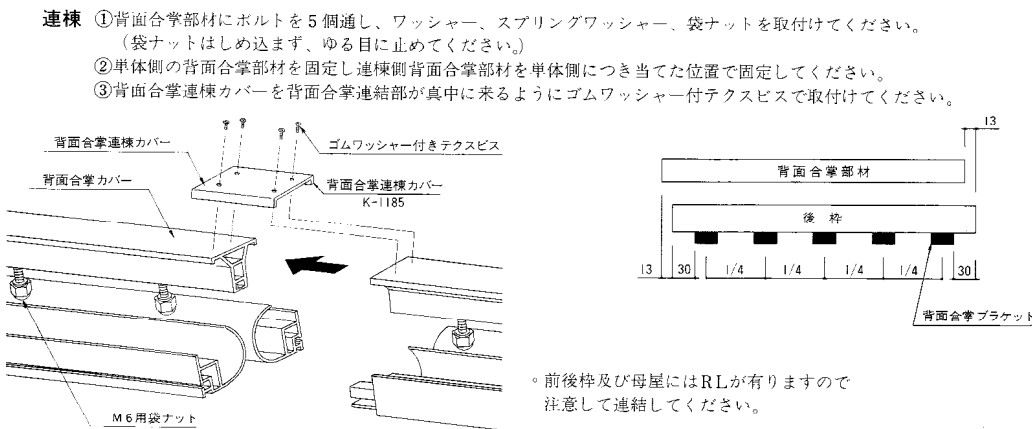
注) 前後枠・母屋には単体4スパン、単体6スパン、連棟4スパン、連棟6スパンがあります。まず単体を取付け、右方向に(裏面図参照)連棟6スパンを取付けてください。最後に連棟4スパンを取付けてください。



■ 背面合掌カバー取付け



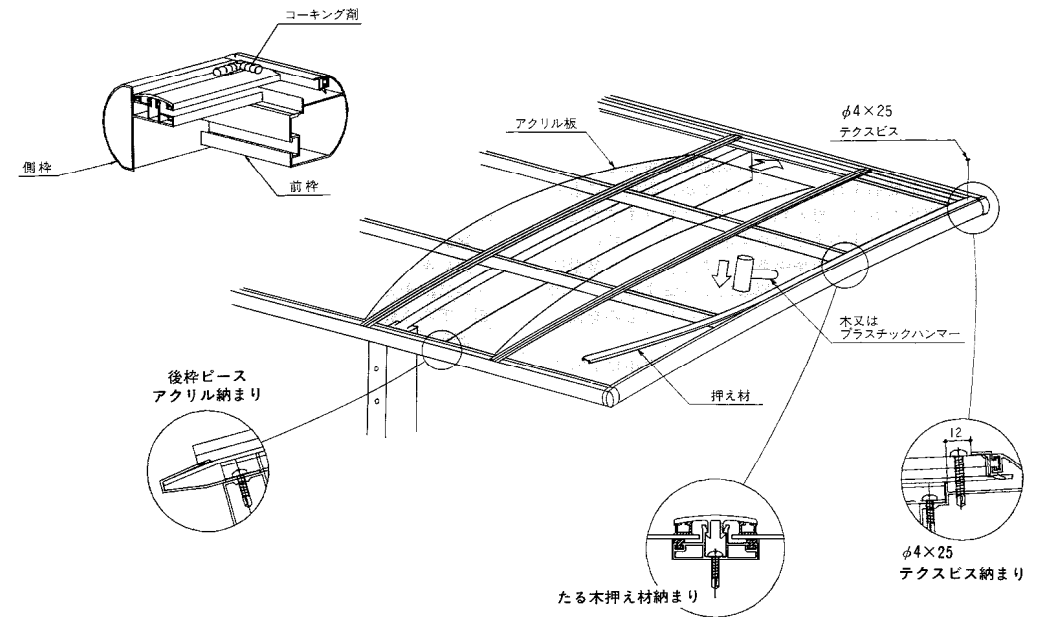
- ① 背面合掌部材にボルトを5個通し、ワッシャー、スプリングワッシャー、袋ナットを取付けてください。(袋ナットはしめ込まず、ゆる目に止めてください。)
- ② 背面合掌部材を後枠にのせ位置に合せ、合掌ブラケットにて固定してください。



・ 前後枠及び母屋にはRLが有りますので注意して連結してください。

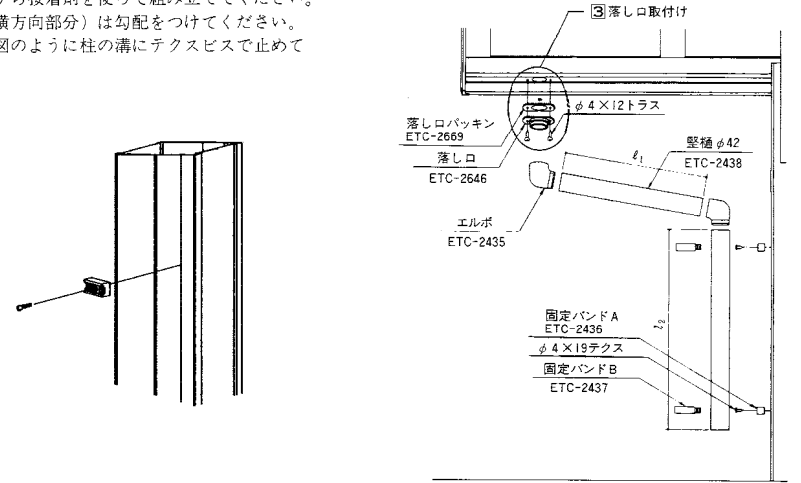
⑥ 面材及び押え材の取付け

- ① アクリル板は先に後枠ピースに突き当たるまで差し込んでから前枠に入れてください。
- ② 押え材を前枠のピースに押し当て、前枠側より木又はプラスチックハンマーでたたき込んでください。途中、浮いているところがないよう確認しながら行ってください。
- ③ 各押え材を図の位置にφ4×25テクスビスで前枠にビス止めしてください。
- ④ 右図を参照して前枠側コーナー部にコーキングを施してください。



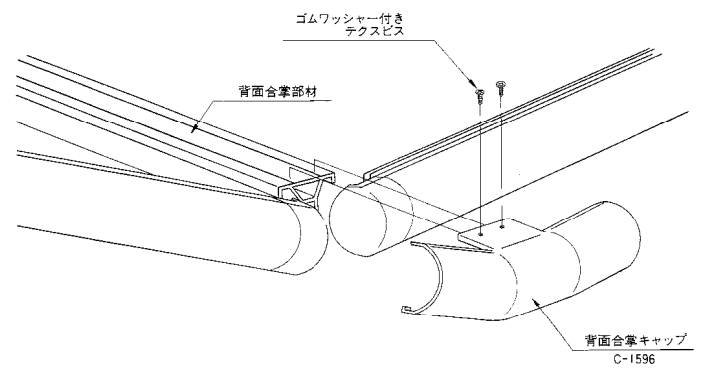
⑦ 雨樋の組立て

- ① 堅種の長さ(ℓ₁、ℓ₂)は現場に合わせて切断してください。
- ② 雨樋は仮組みしてから接着剤を使って組み立ててください。注) 横種(堅種の横方向部分)は勾配をつけてください。注) 固定バンドは図のように柱の溝にテクスビスで止めてください。



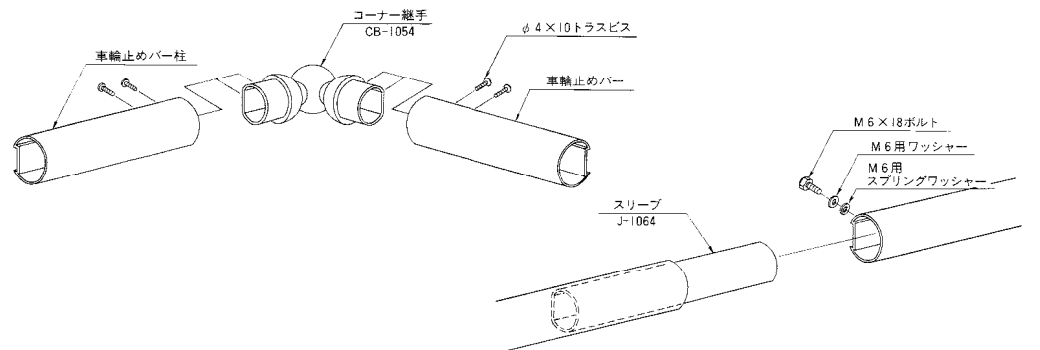
■ 背面合掌キャップ取付け

- ① 背面合掌キャップを取付け孔の中心を合掌部材の溝に合せて、2ヶ所テクスビスで止めてください。(背面合掌部材に孔加工はありません。)



■ 車輪止めバー組立て

- 端部
・ 車輪止めバーと端柱をコーナー継手(φ4×10トラスビス)にて取付けてください。
- 連結部
・ 車輪止めバーをスリーブ(M6×18ボルト)にて連結してください。



■ 車輪止めバー取付け

- ・ 車輪止めバーを本体柱に車輪止め固定金具にて(M4×16テクスビス)固定してください。取付け、埋込み寸法については裏面納まり図、寸法表を参照ください。

