

- この度は、新日軽商品をご採用いただき誠にありがとうございます。
- 商品を正しく安全に組立・施工していただくために、この組立施工マニュアルをよくお読みの上、作業を行なってください。
- 納り図は、カーポート本体のマニュアルを参照してください。

◎組立・施工の前に

- 本マニュアルに示した注意事項は、商品の性能・機能および強度や安全を確保する上で重要な内容です。施工にあたっては必ずお守りください。
- 施工は専門業者が行なってください。専門知識のない方が施工されますと不具合発生の原因となることがあります。このマニュアルは施工後必ず施主様へお渡しください。

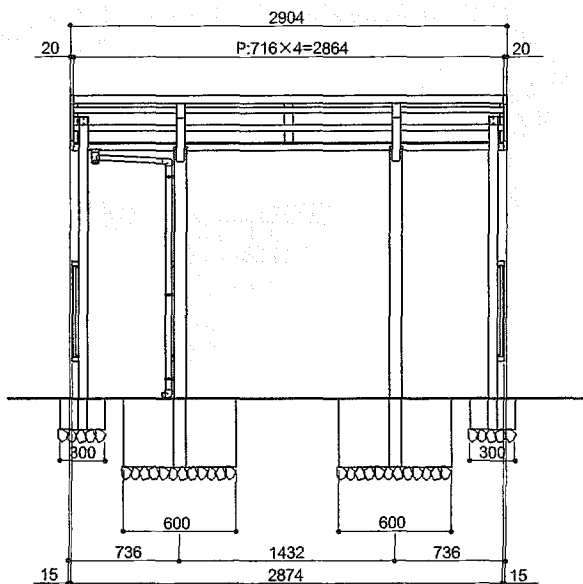
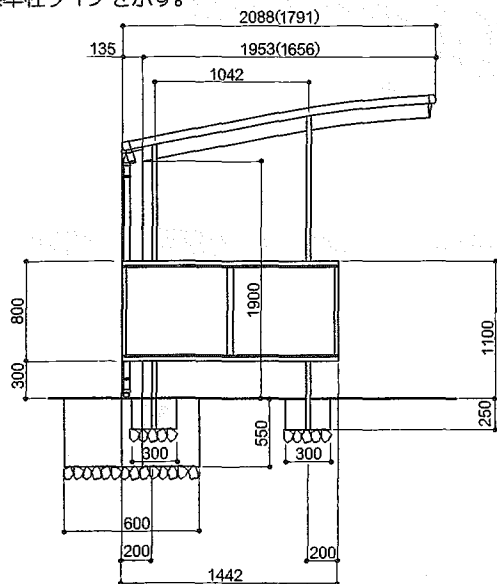
□ 梱包内容明細

※表中の○は数量を示します。

製品名称		使用区分	梱包明細
妻パネル枠 W:2スパン	H:05	自転車置場 屋根用	単体用上下枠②、中間方立①、端部方立②、上下枠ブラケット(R/L各②) M8×14六角ボルト③、M8用袋ナット③、M8用平ワッシャー③ M8用スプリングワッシャー③、端部固定部品②、妻パネル柱取付裏板④ Φ4×8トラス⑩、M4×10トラス⑧、上下枠キャップ(R/L各②)、
	H:08		
妻パネル柱	妻パネル柱②、妻パネル柱取付金具②、妻パネル柱取付裏板②、M4×10トラス小ネジ④ M4×16トラス小ネジ④、M4ターンナット④、アンカー棒②、組立施工マニュアル		

□ 納まり図

本図はH:800タイプを示す。
 本図はファインポートRミニ奥行21タイプを示す。
 奥行18タイプは()内に示す。
 本図は標準柱タイプを示す。



□ 目次

- 梱包内容明細 _____ P 1
- 納まり図 _____ P 1
- ①妻パネル柱の組立 _____ P 2
- 上下枠ブラケット(EB-2103)取付配置図 _____ P 3
- ②妻パネルの組立 _____ P3~4
- ③ 2段以上の場合 _____ P5~6
- ④ キャップの取付け _____ P 6

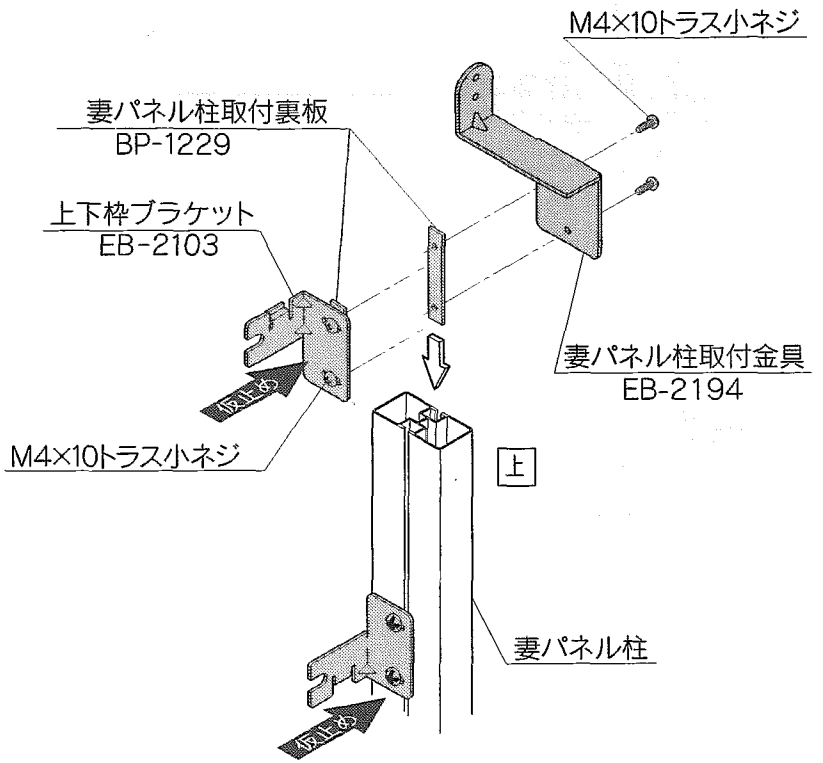
1 妻パネル柱の組立

1. 妻パネル用柱部品の取付け

① 上下枠ブラケットを右図のように妻パネル柱に仮止めし、妻パネル柱取付金具を取り付けてください。

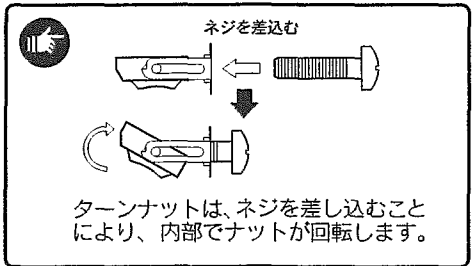
! ブラケットは、妻パネル柱の内側にそれぞれ取付けます。取付け向きに注意してください。

② 納まり図を参照して、妻パネル柱取付金具の取付け位置を決めてください。



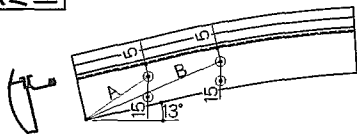
2. 妻パネル用柱の取付け

① 側枠にφ8の穴をあけターンナットを挿入し、妻パネル柱を取付けてください。



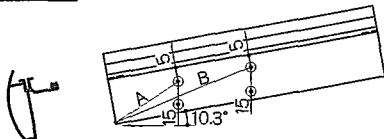
ターンナット取付け穴めやす寸法

Rミニ

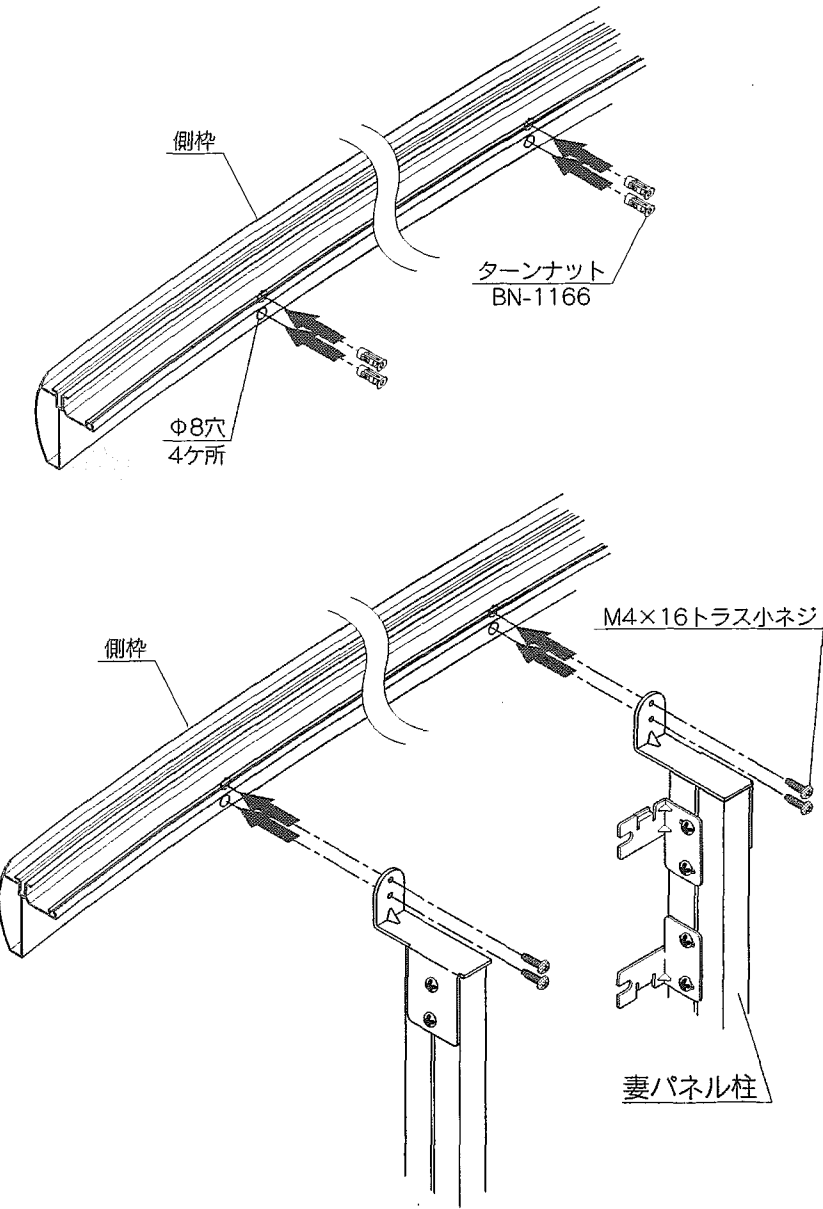


	A	B
奥行:18	171.5	1224.5
奥行:21	171.5	1222.5

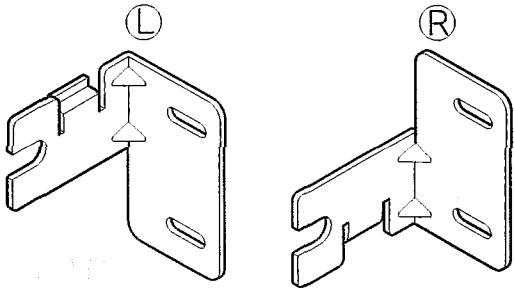
Fミニ



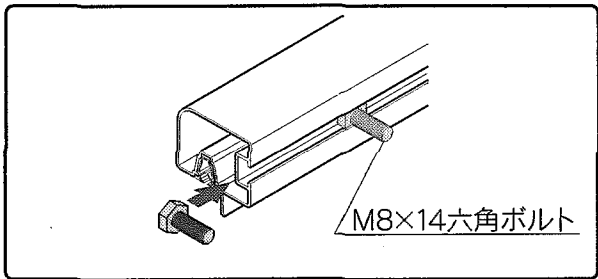
	A	B
奥行:18	168.5	1211.5
奥行:21	168.5	1211.5



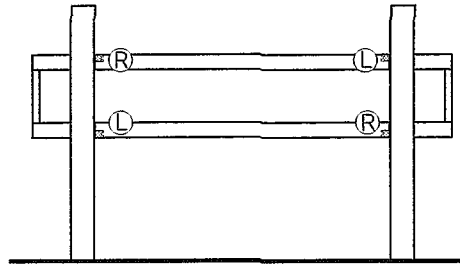
■ 上下枠ブラケット (EB-2103) 取付配置図



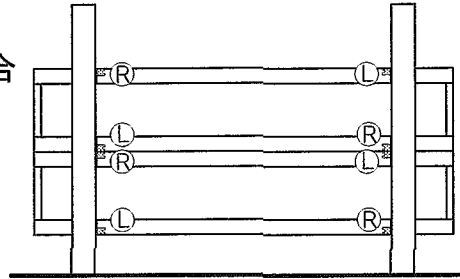
※ 上下枠に挿入するM8×14六角ボルトは、上下枠ブラケット取付位置を参考にボルトを挿入してください。2段以上取付ける場合は両端にボルトを挿入してください。



■ 1段の場合

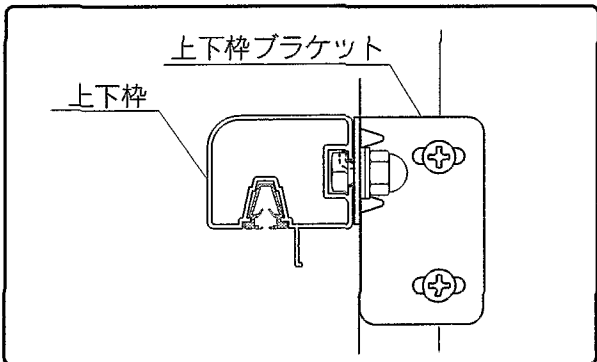


■ 2段以上の場合

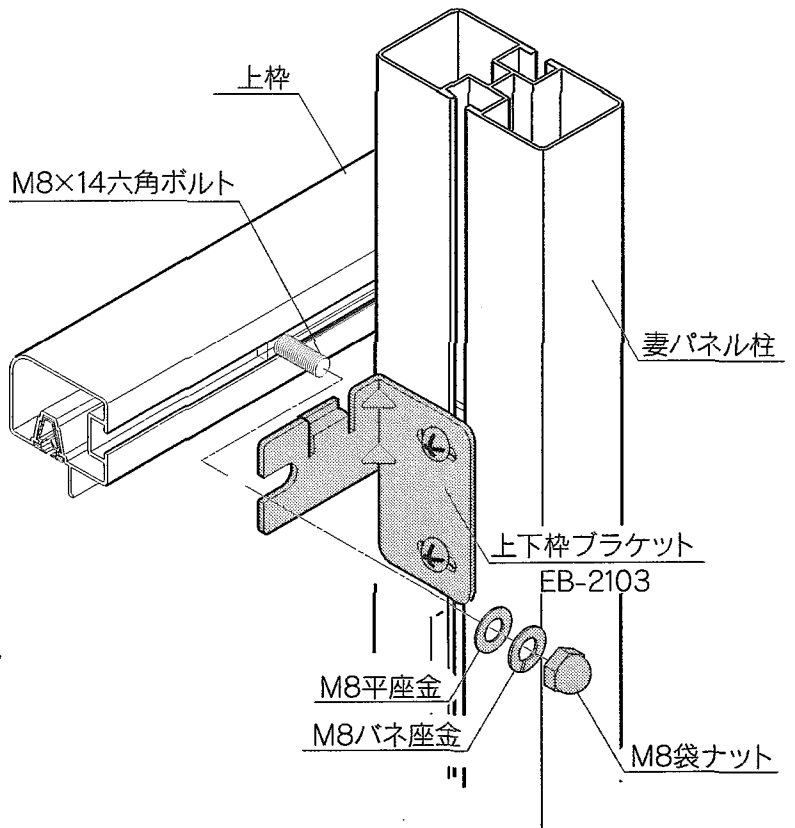


2 妻パネルの組立

① 上下枠ブラケットの折り返し部に上下枠ボルト溝を掛け、ボルトをスライドさせて金具のU溝に固定します。



(上枠部)



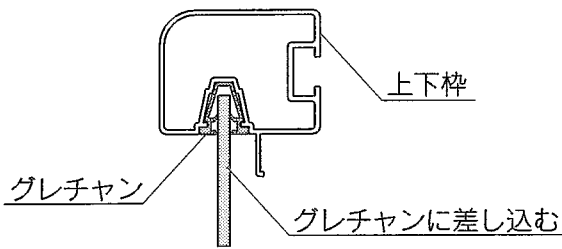
③ 方立および面材の取付け

- 妻パネル面材を湾曲させ、上下枠に取付けてあるグレチャンの溝に差し込んでください。
- 端部方立を取付けてください。



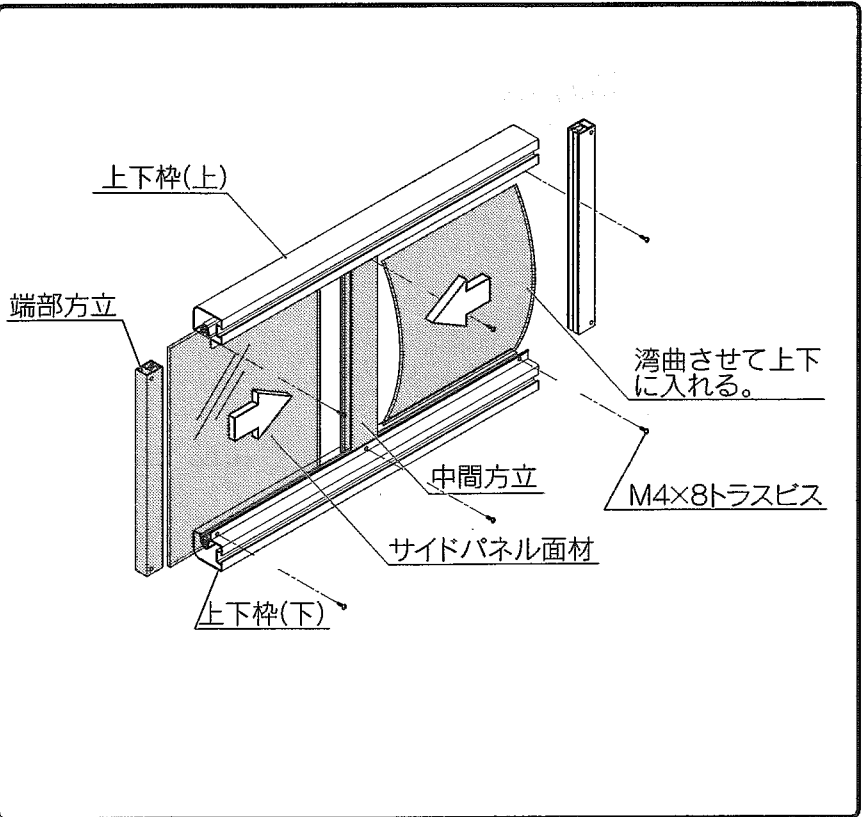
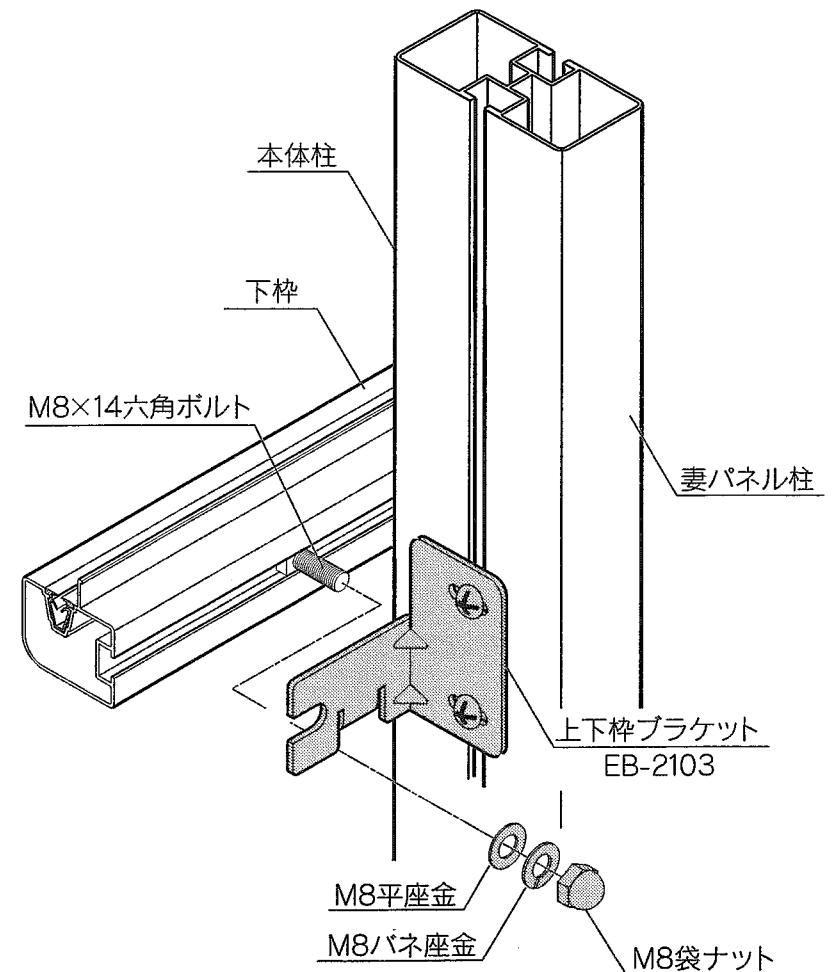
ポイント

面材がグレチャンに入りにくい時は、シリコンプレーを溝の所に吹きつけてください。



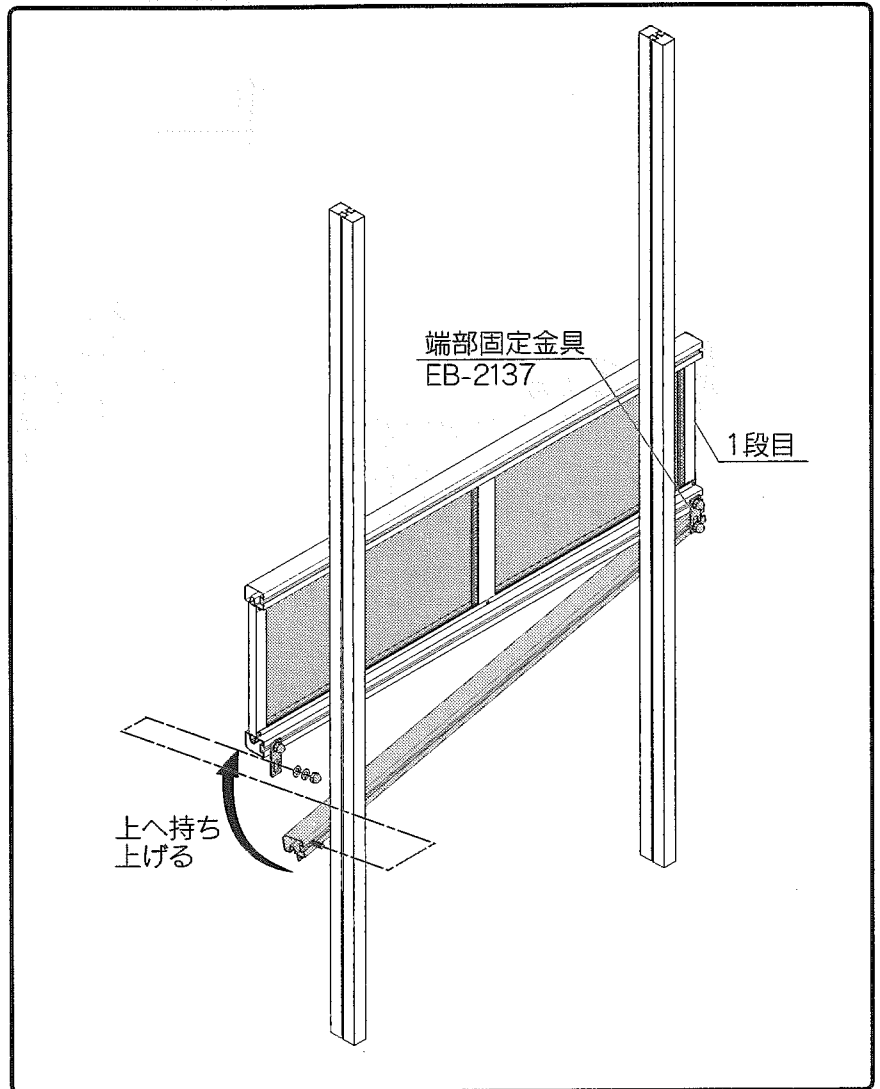
④ 上枠と同様に下枠を本体柱に固定してください。

(下枠部)

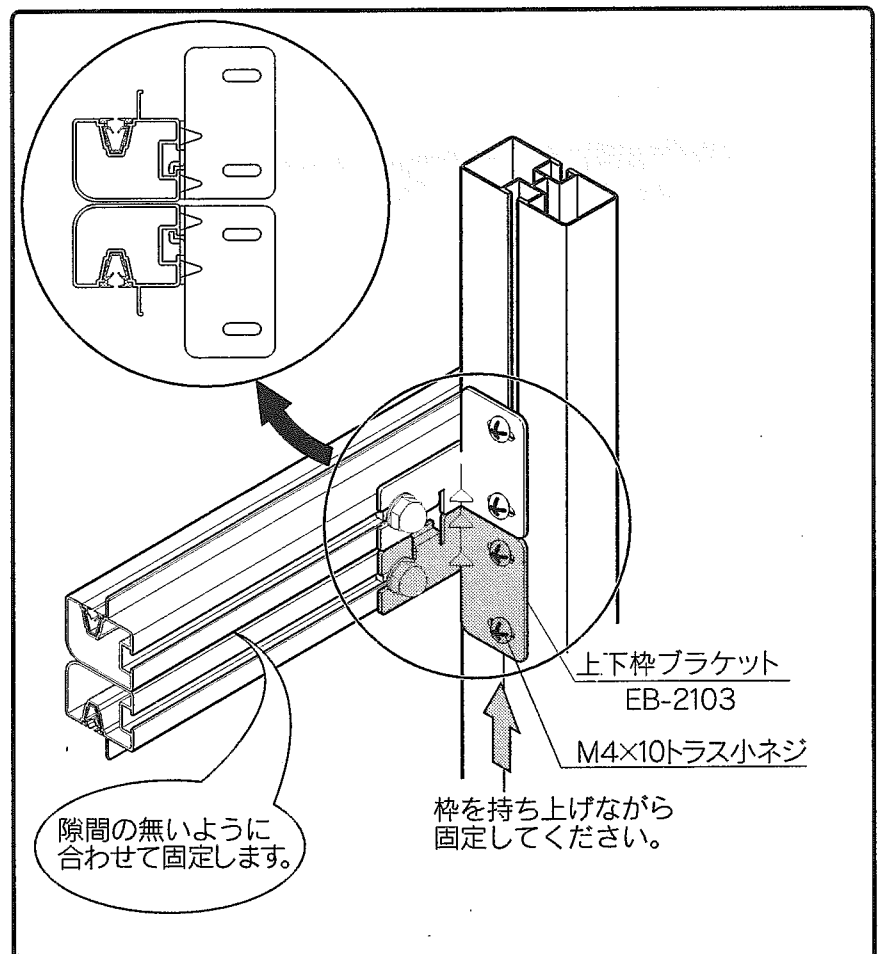


3 2段目の妻パネル枠の取付け

- ① 1段目の妻パネル用下枠端部に端部固定部品をM8袋ナットにて仮固定します。
2段目の妻パネル用上枠の片側を持ち上げボルトを端部固定部品に引っ掛けてM8袋ナットにて固定します。同様に反対側も上に持ち上げながら固定します。



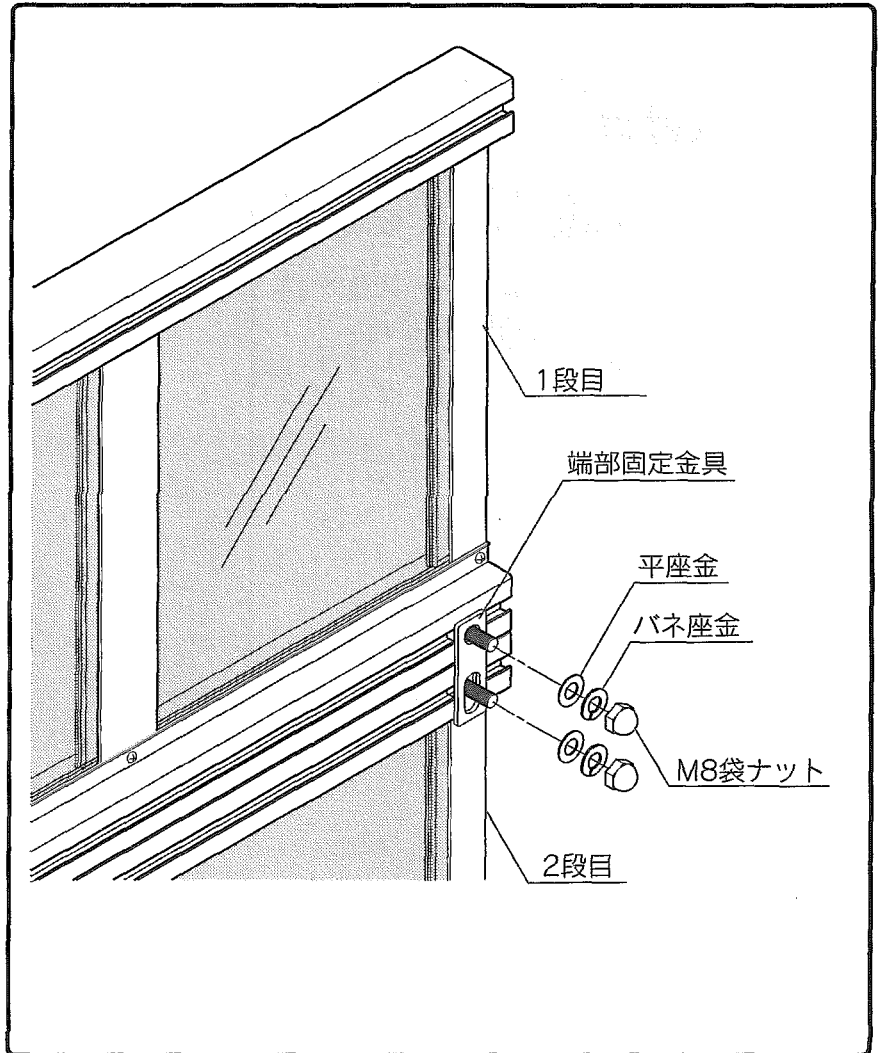
- ② 上下枠ブラケットにM8袋ナットを上下枠に固定し、上へ持ち上げながら上下の妻パネルの隙間があかない様に注意して、M4×10トラス小ネジを止めてください。



- ③ 1段目と同様の手順にて方立、面材を取付けて妻パネルを組立ててください。

ポイント

端部固定金具は、2段、3段施工にしない時は不要になります。



4 上下枠キャップの取付け

- ① 上下枠の端部に上下枠キャップをM4×8トラスビスにて固定してください。

