

# 新日軽アーチルーフ(片側支持タイプ)

## 取付取扱い説明書

はじめに、本取説はアーチルーフ(片側支持タイプ)の柱及び桁受け梁部分の取付説明書です。したがって、屋根部等の組立につきましては、同じく「部品セット」に入れております取付説明書(ME-295)をご覧ください。

### 目 次

- アーチルーフ(片側支持タイプ)梱包明細 ..... 1
- アーチルーフ(片側支持タイプ)拾い出し表 ..... 2 ~ 3
- アーチルーフ(片側支持タイプ)納まり図 ..... 4 ~ 6
- アーチルーフ(片側支持タイプ)基本図・基礎の施工 ..... 7
- アーチルーフ(片側支持タイプ)取付順序 ..... 8 ~ 10

- 新日軽の製品をお買上げいただき誠にありがとうございます。
- 正しい施工をしていただくため当説明書をお読みください。
- 積雪地域でのご使用は避けてください。
- 埋設物（ガス管・水道管）の有無を確認の上、柱位置を設定してください。

## ■ 工事店様へのお願い

- 新日軽のアルミ製品は、J I Sの表面処理規定を、十分クリアーした製品をお届けしていますが、取扱いによっては異状腐食をおこし思わぬトラブルとなりますので、施工にあたっては次のような点を注意してください。
  - (1) モルタル用に海砂を使用されますと、塩分が多量に含まれていますから腐食の原因になりますので、その使用を避けていただくか、十分水洗いしたものを使用してください。
  - (2) モルタルやコンクリートの抽出液が工事中にアルミ製品の表面を流れないように注意してください。抽出液はアルカリ性で、しみやむら等の外観不良や腐食の原因になります。
  - (3) モルタルやコンクリートの急結剤は腐食の発生や促進作用がありますので、その使用を避けていただくか、塩化カルシウムや塩素系の化合物・硅酸ナトリウム等の入っていないものを使用してください。
  - (4) 施工時にアルミ製品の表面に付着したモルタルやコンクリート等は速やかに清掃してください。また、表面にキズをつけますと腐食しやすくなりますので、取扱いには十分注意してください。
  - (5) アルミ製品と銅板やラス等の異種金属が接触しないようにしてください。接触する場合には、ビニールテープ等を貼るか塗料等で絶縁処理をしてください。
  - (6) 腐食の恐れのある接着剤や化学薬品を施工上使用する場合は、アルミ製品と接触する部分を完全に養生してください。
- みだりに改造等の仕様変更は避けてください。
- 施工終了後、説明書は施主様へお渡しください。

## ■ 施工上のご注意

- 大屋根からの落雪を避けて施工してください。
- 柱は規定寸法以上埋め込んでください。

## ■ お施主様へのお願い

- 屋根には足を掛けたり登ったりしないでください。
- 積雪20cmを越えないうちに雪おろしをしてください。

## ■ アーチルーフ（片側支持タイプ）梱包明細

下記梱包明細は、片側支持タイプの専用部材の梱包明細です。他の部材は、取説（ME-295）の2ページ、3ページを参照してください。

### 基本用

名 称	梱 包 内 容
桁 受 梁	桁受梁(ℓ=1134×2) セット部品(柱位置決めピン)(2) 桁受梁(ℓ=1825×2) セット部品(柱位置決めピン)(2) 桁受梁(ℓ=2025×2) セット部品(柱位置決めピン)(2)
標準柱(H:21 2本入)	柱(ℓ=2603×2) たて種(ℓ=1900×1)
柱 長 柱 (H:24 2本入)	柱(ℓ=2956×2) たて種(ℓ=2252×1)
(H:30 1本入)	柱(ℓ=3653×2) たて種(ℓ=2806×1)
桁受梁・柱組立部品	桁受け梁ブラケット(2) 桁取付裏板(4) アンカー棒(2) 六角ボルトM8×16(2) ワッシャーM8(2) スプリングワッシャー(2) 取付説明書(ME-1028) 桁取付金具(4) φ5×16サラタッピン3種(6)
雨 種 セ ッ ト	落とし口用アダプターリング(2) 90°エルボ(4) T型チーズ(1) 固定バンドA、B(各5) 接着剤(1) テクスビスφ6×16(2) φ42用85°エルボ(1)
H:30用 アルミたて種	たて種(ℓ=2806×1)

### コーナー用

名 称	梱 包 内 容
桁 受 梁 (コーナー用)	D:12 桁受梁(ℓ=1124×1) セット部品(柱位置決めピン)(1) D:19 桁受梁(ℓ=1810×1) セット部品(柱位置決めピン)(1) D:21 桁受梁(ℓ=2008×1) セット部品(柱位置決めピン)(1)
標準柱(H:21 1本入)	柱(ℓ=2603×1)
柱 長 柱 (H:24 1本入)	柱(ℓ=2956×1)
(H:30 1本入)	柱(ℓ=3653×1)
桁受梁・柱組立部品	桁受け梁ブラケット(1) 桁取付裏板(2) アンカー棒(1) 六角ボルトM8×16(4) ワッシャーM8(4) スプリングワッシャー(4) 桁取付金具(2) φ5×16サラタッピン3種(6)

■アーチルーフ(片側支持タイプ)拾い出し表(太枠が片側支持タイプ専用部材です。)

名 称	単体セット									連棟セット											
	L : 35			L : 42			L : 49			L : 35			L : 42			L : 49					
	D:12	D:19	D:21	D:12	D:19	D:21	D:12	D:19	D:21	D:12	D:29	D:21	D:12	D:19	D:21	D:12	D:19	D:21			
桁	L : 35																				
	L : 42																				
	L : 49																				
桁受梁	D : 12	1			1			1			1			1			1				
	D : 19		1			1				1				1				1			
	D : 21			1			1				1				1				1		
柱	標準柱(H:21 2本入)	①									①										
	長柱(H:24 2本入)	①									①										
	長柱(H:30 1本入)	②									②										
側 枠	D : 12	1			1			1													
	D : 19		1			1				1											
	D : 21			1			1				1										
梁	D : 12×L : 35	1									1										
	D : 19×L : 35		1									1									
	D : 21×L : 35			1									1								
	D : 12×L : 42				1									1							
	D : 19×L : 42					1									1						
	D : 21×L : 42						1									1					
	D : 12×L : 49							1									1				
	D : 19×L : 49								1									1			
D : 21×L : 49									1									1			
連結梁	D : 12										1				1						
	D : 19											1				1					
	D : 21												1				1				
母 屋 セ ッ ト	L : 35																				
	L : 42																				
	L : 49																				
桁受梁・柱組立部品 (桁受梁ブラケット2コ・他)		1									1										
部 品 セ ッ ト (桁エンドキャップR/L各2、他)		1																			
連 結 部 品 セ ッ ト (スリーブ、桁連結カバー、他)											1										
屋 根 材 (4 枚 入)	D:12	アクリル	ライトブロンズ	①						②					①					②	
		ポリカーボネート	ブルー Смоーク																		
	D:19	アクリル	ライトブロンズ	①						②					①					②	
		ポリカーボネート	ブルー Смоーク																		
	D:21	アクリル	ライトブロンズ	①						②						①					②
		ポリカーボネート	ブルー Смоーク																		
屋 根 材 (6 枚 入)	D:12	アクリル	ライトブロンズ	①						②					①					①	
		ポリカーボネート	ブルー Смоーク																		
	D:19	アクリル	ライトブロンズ	①						②					①					①	
		ポリカーボネート	ブルー Смоーク																		
	D:21	アクリル	ライトブロンズ	①						②						①					①
		ポリカーボネート	ブルー Смоーク																		
雨 樋 セ ッ ト		1									1										
H : 30用 アルミたて樋		注1 ①									注1 ①										

○印は、いずれかをお選びください。 注1……本規格は、H:30用の長柱を使用した場合に必要になります。

■アーチルーフ(片側支持タイプ)コーナー拾い出し表(太枠が片側支持タイプ専用部材です。)

名称		90°コーナー			105°コーナー			120°コーナー			135°コーナー			150°コーナー			165°コーナー		
		D:12	D:19	D:21	D:12	D:19	D:21	D:12	D:19	D:21	D:12	D:19	D:21	D:12	D:19	D:21	D:12	D:19	D:21
桁母屋セット	(45° D:12)	2			1						1								
	(45° D:19)		2			1					1								
	(45° D:21)			2			1					1							
	(30° D:12)				1			2					1						
	(30° D:19)					1			2					1					
	(30° D:21)						1			2					1				
	(15° D:12)																	1	
	(15° D:19)																		1
(15° D:21)																			1
桁受梁 (コーナー用)	D:12	1			1			1											
	D:19		1			1			1										
	D:21			1			1			1									
桁受梁・柱組立部品 (桁受梁フケット1コ・他)		1	1	1	1	1	1	1	1	1									
コーナー接続部品セット (135° 150° 165° 用)											1	1	1	1	1	1	1	1	1
コーナー接続部品セット (90° 105° 120° 用)		1	1	1	1	1	1	1	1	1									
コーナー用梁セット	90° D:12	1																	
	90° D:19		1																
	90° D:21			1															
	105° D:12				1														
	105° D:19					1													
	105° D:21						1												
	120° D:12							1											
	120° D:19								1										
	120° D:21									1									
	135° D:12										1								
	135° D:19											1							
	135° D:21												1						
	150° D:12													1					
	150° D:19														1				
	150° D:21															1			
165° D:12																	1		
165° D:19																		1	
165° D:21																			1
柱	標準柱(H:21 1本入)																		
	長柱(H:24 1本入)			①															
	長柱(H:30 1本入)				①														
コーナー屋根材 (内外各3枚入)	D:12	アクリル	ライトブロンズ																
		ポリカーボネート	ブルースモーク	②			①				①								
	D:19	アクリル	ライトブロンズ																
		ポリカーボネート	ブルースモーク		②		①					①							
	D:21	アクリル	ライトブロンズ																
		ポリカーボネート	ブルースモーク			②		①					①						
コーナー屋根材 (内外各2枚入)	D:12	アクリル	ライトブロンズ																
		ポリカーボネート	ブルースモーク				①			②			①						
	D:19	アクリル	ライトブロンズ																
		ポリカーボネート	ブルースモーク					①			②			①					
	D:21	アクリル	ライトブロンズ																
		ポリカーボネート	ブルースモーク							①		②			①				
コーナー屋根材 (内外各1枚入)	D:12	アクリル	ライトブロンズ																
		ポリカーボネート	ブルースモーク															①	
	D:19	アクリル	ライトブロンズ																
		ポリカーボネート	ブルースモーク																①
	D:21	アクリル	ライトブロンズ																
		ポリカーボネート	ブルースモーク																

○印は、いずれかをお選びください。

# アーチルーフ(片側支持タイプ)納まり図

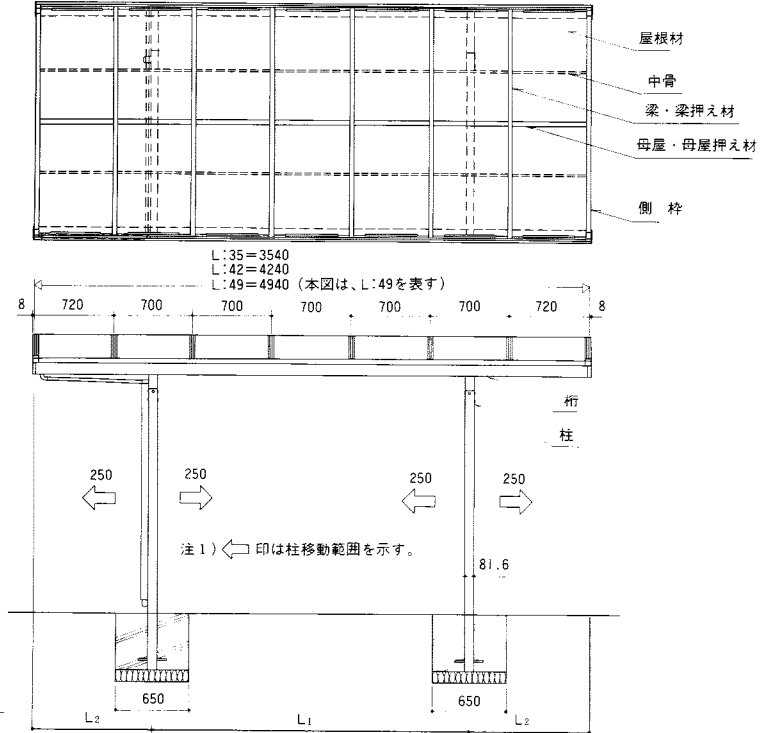
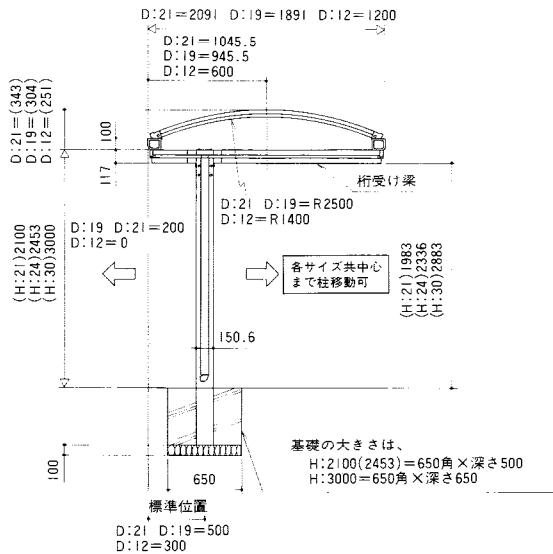
## ★ 柱移動について

間口方向の柱移動は、中央部が最も強度的（積雪・風荷重など）に有利です。  
標準位置（端部よりD:19, D:21サイズで500mm）よりさらに端部側に200mmまで柱移動可能ですが、特に支障がなければ、あらかじめ設定されている標準位置（ネジ持ちの位置決め加工孔があいています。）で施工してください。（なおD:12タイプは、標準位置が最端部に設定されています。）

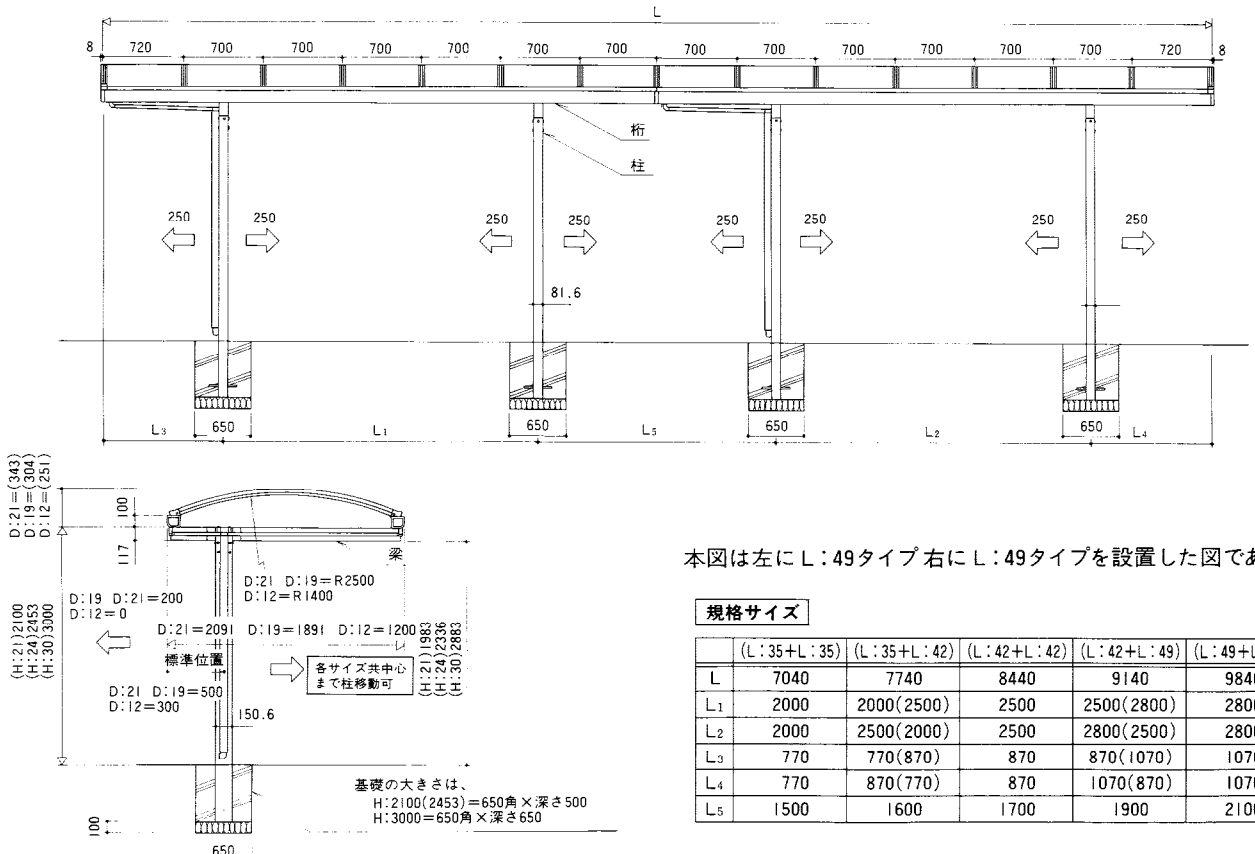
## ■ 単体納まり図

L	L <sub>1</sub>	L <sub>2</sub>
3540	2000	770
4240	2500	870
4940	2800	1070

図はL=49タイプ



## ■ 連棟納まり図



本図は左にL:49タイプ右にL:49タイプを設置した図である。

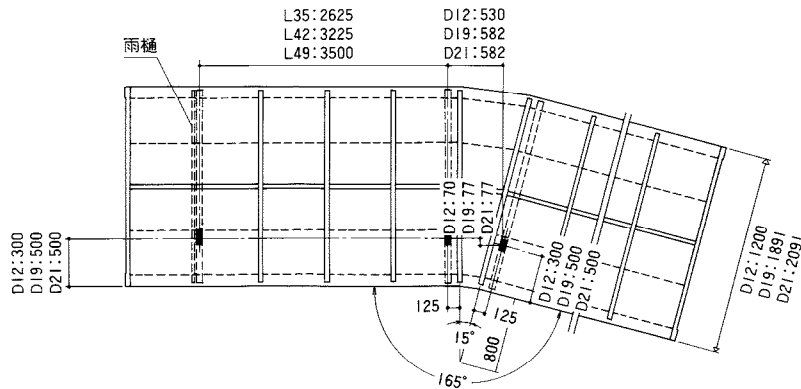
規格サイズ

	(L:35+L:35)	(L:35+L:42)	(L:42+L:42)	(L:42+L:49)	(L:49+L:49)
L	7040	7740	8440	9140	9840
L <sub>1</sub>	2000	2000(2500)	2500	2500(2800)	2800
L <sub>2</sub>	2000	2500(2000)	2500	2800(2500)	2800
L <sub>3</sub>	770	770(870)	870	870(1070)	1070
L <sub>4</sub>	770	870(770)	870	1070(870)	1070
L <sub>5</sub>	1500	1600	1700	1900	2100

# アーチルーフ(片側支持タイプ)コーナー納まり図

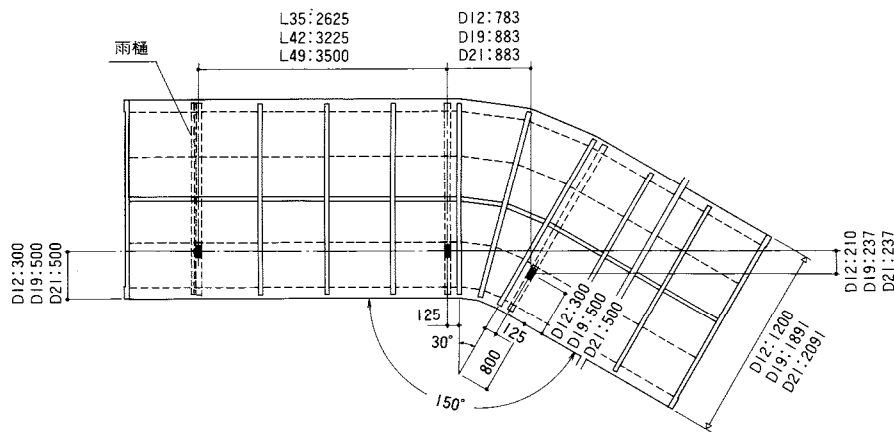
## ■ コーナー納まりの柱基礎伏図(コーナー柱位置について)

コーナー165°

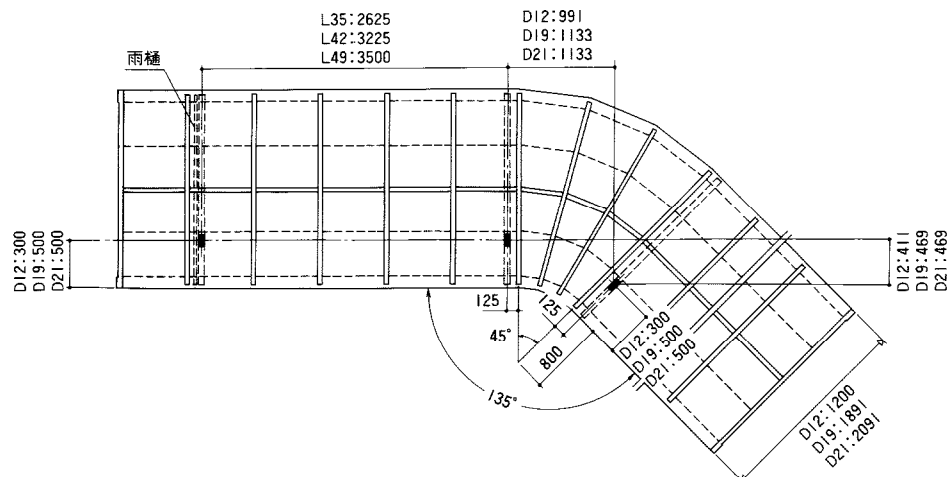


- コーナータイプの場合は柱位置は本図寸法となります。連結する直線タイプも含め柱移動はできませんので御注意願います。

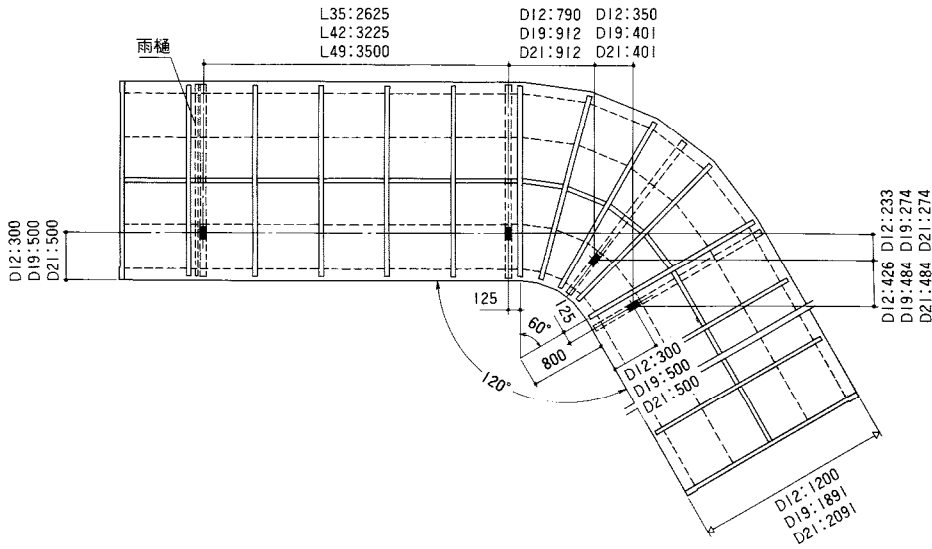
コーナー150°



コーナー135°



### コーナー120°

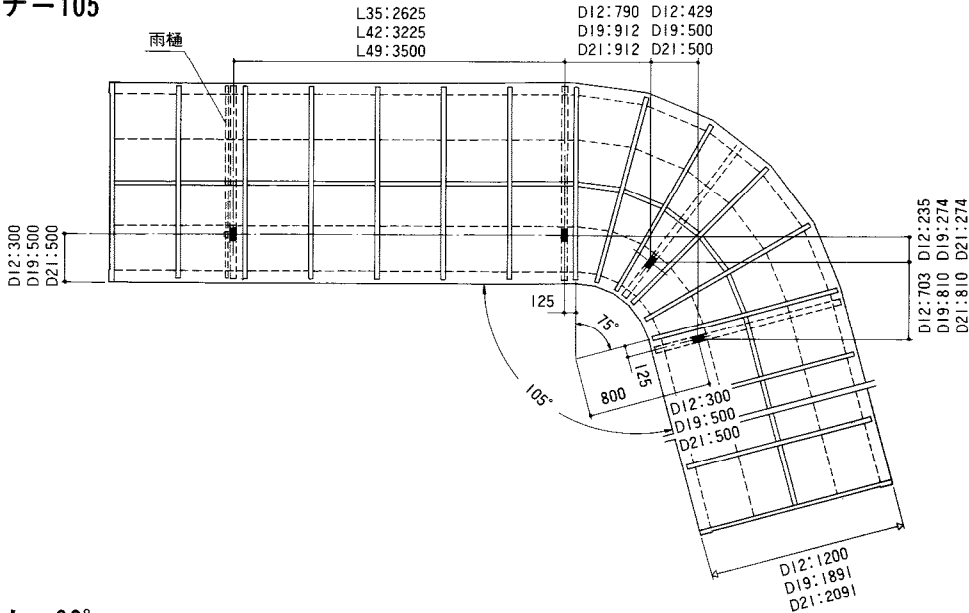


● コーナー納まり120°・105°・90°の場合、図のように必ず柱を1本入れてください。

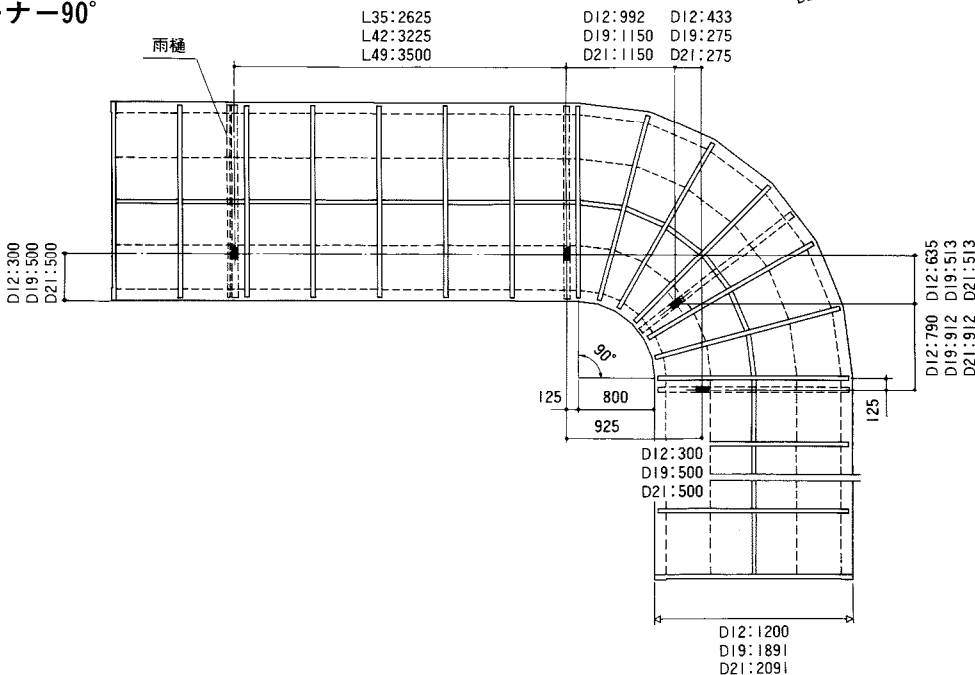
#### ご注意

組立前にコーナー桁に桁受け梁取付用の「柱取付ネジ持ち」を差し込んでください。詳細は、取説ME-295の19ページ⑭を参照してください。

### コーナー105°

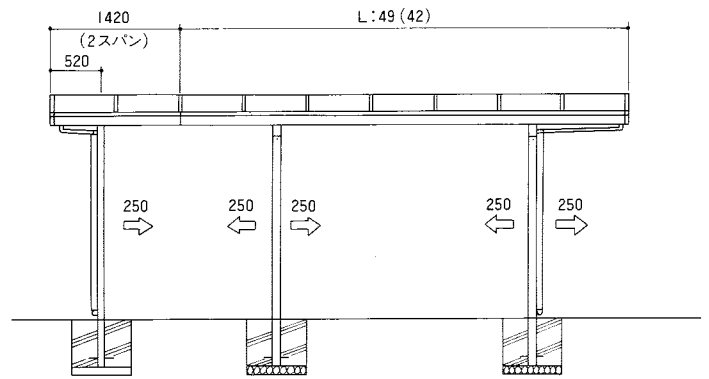


### コーナー90°



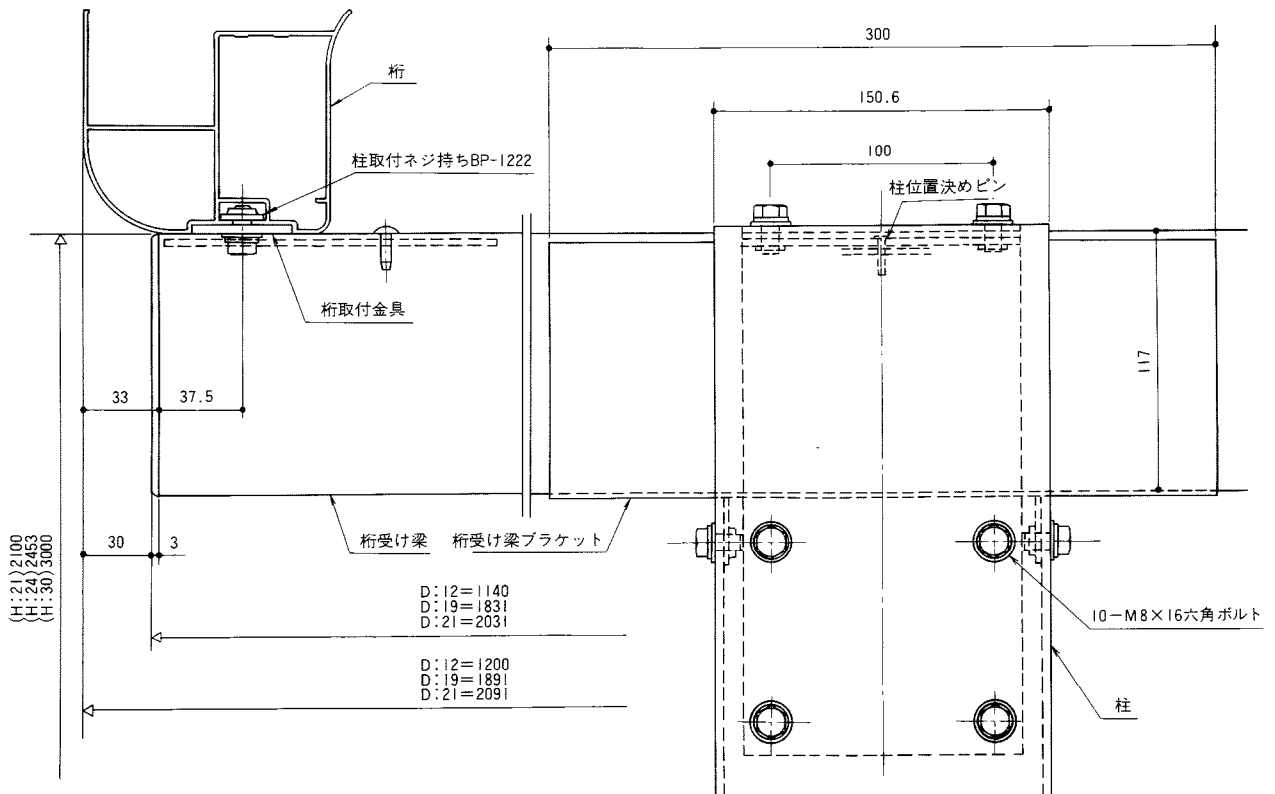
## ■ 屋根切り詰め加工（奥行方向）が発生した場合の柱及び雨樋の取付方法

- 連棟で切り詰め加工した屋根が1スパン(720mm)又は2スパン(1420mm)までは右図のように柱1本と雨といを必ず追加してください。
- 3スパン(2120mm)以上は、標準通り必ず柱は2本納まりとしてください。
- 柱の位置は、雨樋の取付上の関係から端部より520mm以上離してください。



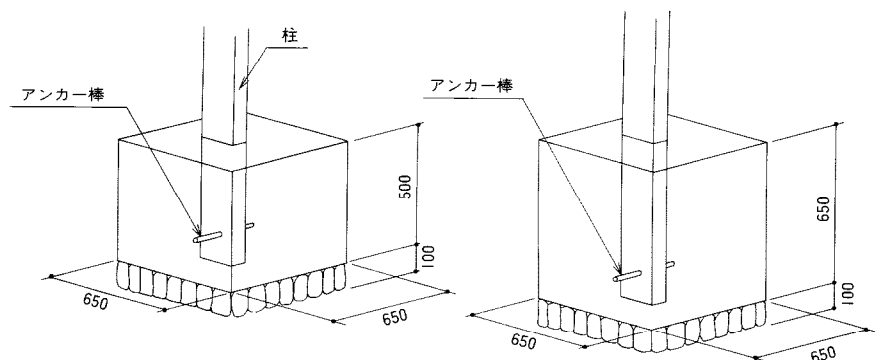
## ■ アーチルーフ（片側支持タイプ）基本図

図は桁・桁受梁・柱の基本図面です。屋根部の断面図は、取説ME-295の11ページを参照してください。



## ■ 基礎の施工

- コンクリート施工は、骨組完了後に行ってください。
- 柱の固定位置は納まり図を参照してください。
- 必ずアンカー棒を使用してください。
- H:21・H:24タイプとH:30タイプは基礎の大きさが異なりますのでご注意ください。



柱H:21、H:24サイズの基礎

柱H:30サイズの基礎



# アーチルーフ(片側支持タイプ)取付順序

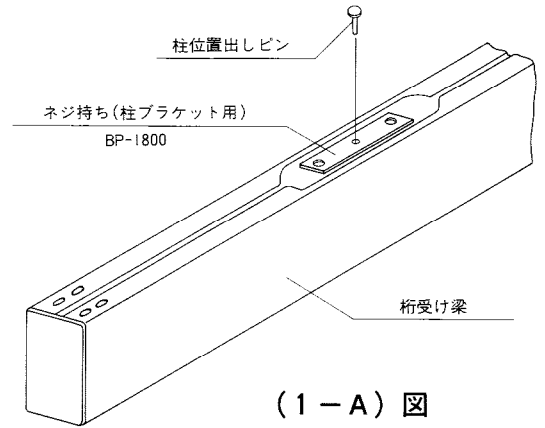
■ 取付順序を一読してから組立ててください。

## 1 柱と桁受け梁の組立て

### 1-1 ネジ持ちの位置決め

(1-A) 図のように桁受け梁の部材にセットされている柱位置出しピン(ビニール袋入り)で、ネジ持ちの位置決めをしてください。

(桁受け梁の孔は、端部より 500mm の標準位置と中央部の位置にあいています。それ以外の場合は、柱の移動範囲内で孔明けしてください。)



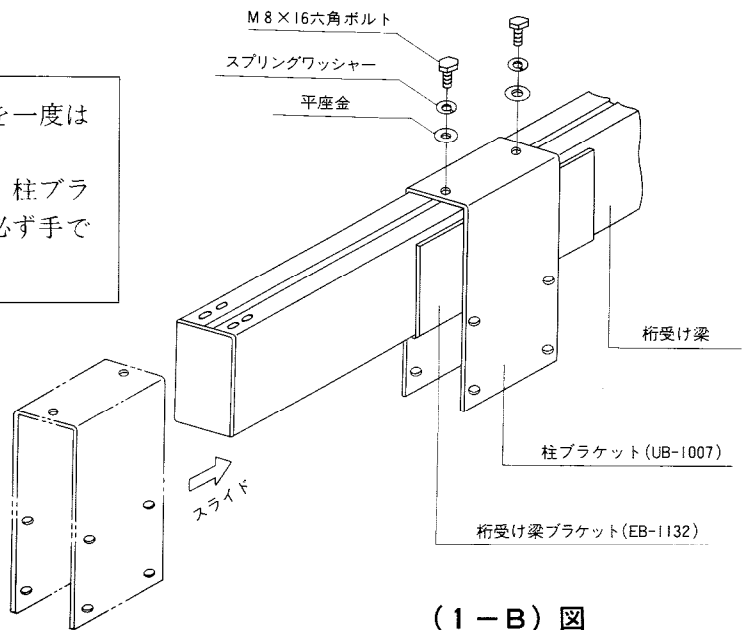
(1-A) 図

### 1-2

あらかじめ柱に工場付されている柱ブラケットを一度はずしてください。

(注) 柱を立てた状態でボルトをはずしますと、柱ブラケットが柱内下部に落ちてしまいますので必ず手部品を保持して行なってください。

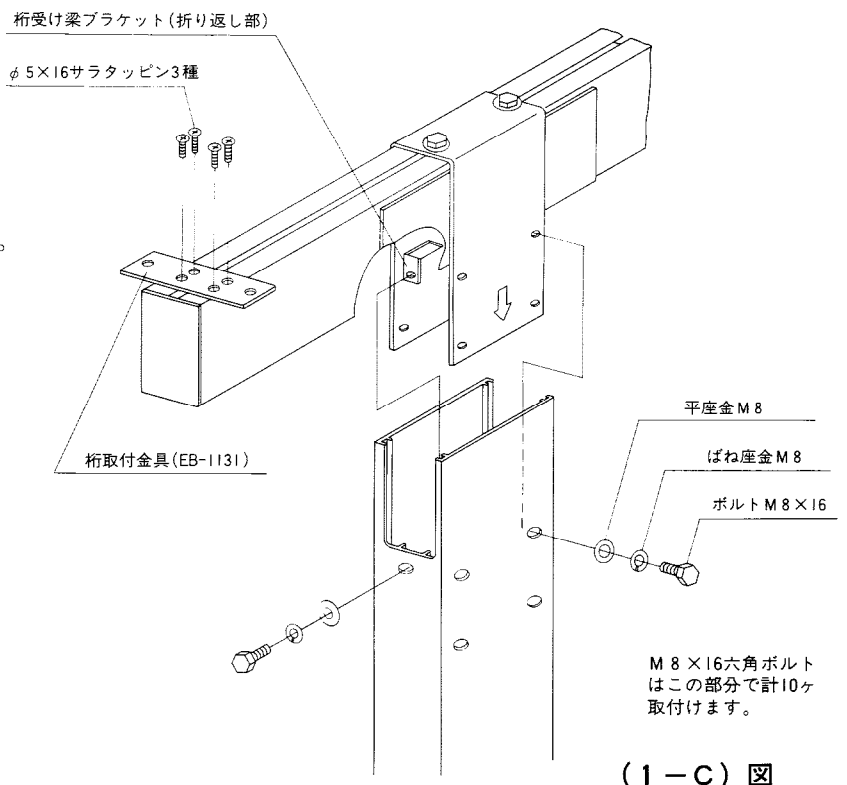
位置決めされたネジ持ちの中心あたりに桁受け梁ブラケット(EB-1132)の中心がくるように下から桁受け梁に入れてください。次に、柱ブラケット(UB-1007)を(1-B)図のように、桁受け梁端部よりネジ持ちまでスライドし、六角ボルト(M8×16)で軽く固定してください。



(1-B) 図

### 1-3

柱に柱ブラケット及び桁受け梁ブラケットをさし込んでください。この時に桁受け梁ブラケットの折り返し部が柱の中に入るように調整しながら入れてください。(注) 柱は、単体では柱に貼付してあります注意書きラベルが内側に向き合うように設定してください。



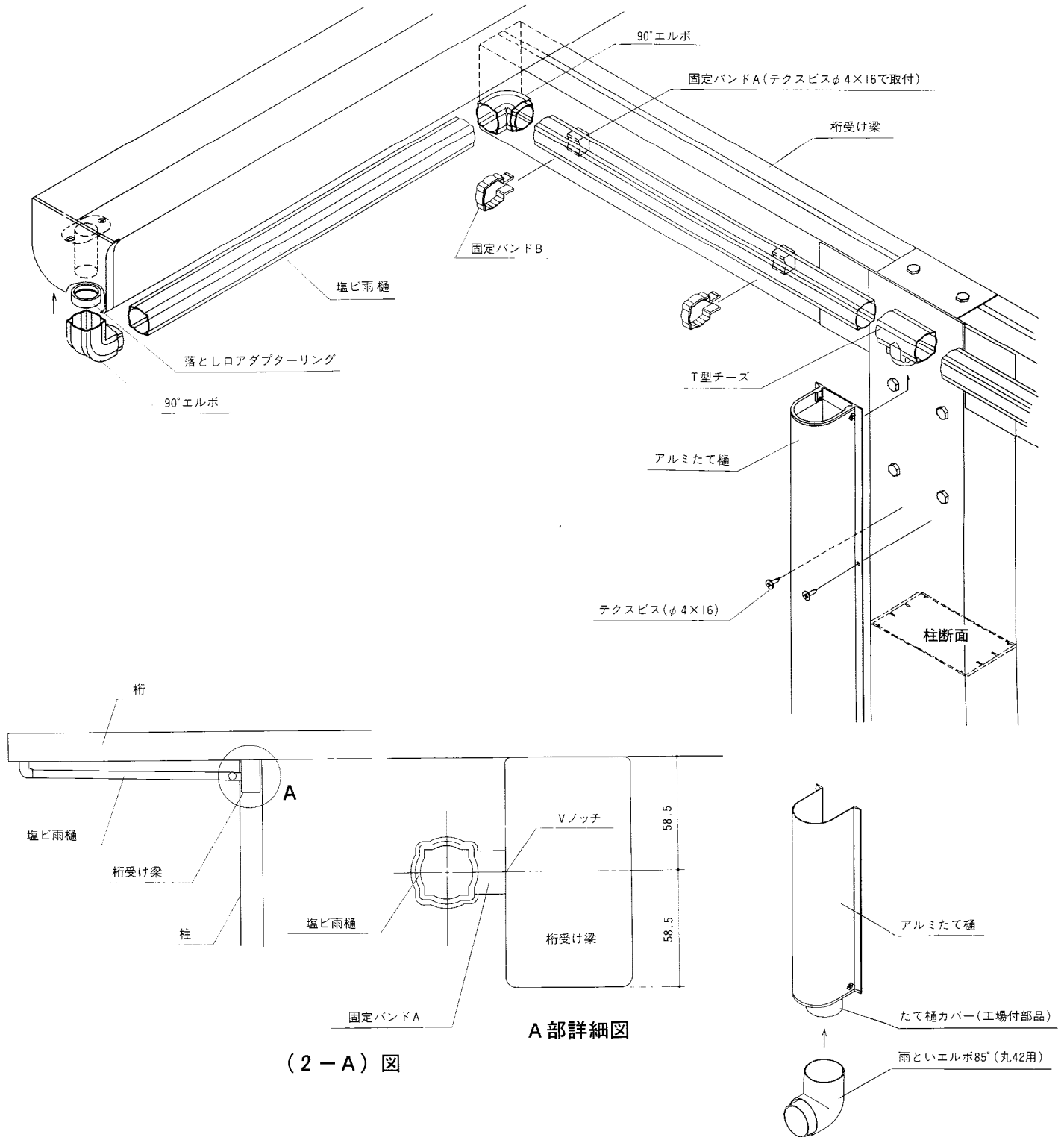
(1-C) 図

以降の組立ては、次ページの「雨樋取付方法」までは取説ME-295の13ページ以降と同じですので、こちらを参照してください。

(なお、片側支持タイプは傾斜地への取付けはできません。)

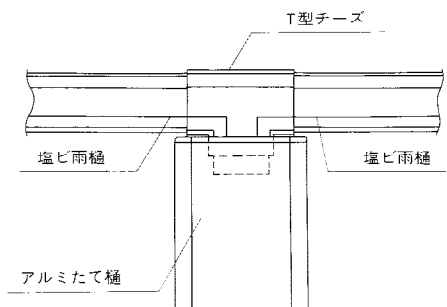
## 2 雨樋の取付方法

取付方法は下図のようになります。(10ページの取付け要領をお読みください。)



(2-A) 図

A部詳細図



アルミたて樋の設定位置  
(2-B) 図

アルミたて樋の長手方向については柱に0.5mmの段差がついていますので、その中に入れた状態で取付けてください。

## ■ 雨樋取付要領

- ①固定バンド（A、B）は、必ず片側だけで2ヶ取付けてください。
  - 雨樋セットの中に5ヶ入っていますので、柱の移動により必要によっては片側3ヶ取付けてください。
  - 固定バンド(A)は $\phi 4 \times 16$ テクスビスで取付けますが、桁受け梁は肉厚（3.5mm）のため $\phi 3.5$ の下孔をあけるようにしてください。
- ②固定バンド(A)の取付位置は、桁受け梁の中心位置（Vノッチ）に取付けてください。  
（2-A）図参照
- ③接着剤で接合部を固定してください。  
（十分に塗布してください。雨濡れの原因になります。）
- ④アルミたて樋の取付けは、（2-B）図の位置に設定し、テクスビス $\phi 4 \times 16$ で取付けてください。  
（注）H：30用の長柱は、柱内にスチール補強材（ $t=2.3$ ）が入っていますので、位置決め後、 $\phi 3.5$ の下孔をあけてから取付けてください。