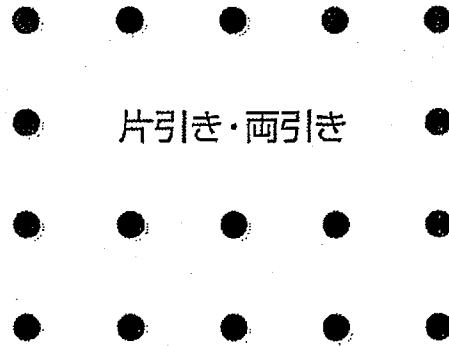


ノンレール引戸

【電動式】



片引き・両引き

組立施工マニュアル

安全にお使いいただくために必ずお守りください。

施工上の注意とお願い

- ❗ 施工に関しましては必ず「組立・施工マニュアル」に従って工事を行ってください。
- ❗ 組立完了後に再度組付けボルト、ビス類の締まり具合を確認してください。さらに車輪部など可動部に不具合がないかチェックしてください。
故障や事故の原因になります。

△注意 みだりに改造や変更をしないでください。

故障や事故の原因になります。

埋込み深さはレール埋設図に表示していますが、軟弱な地盤には、基礎部のコンクリートの量(体積)及び配筋を十分考慮してください。

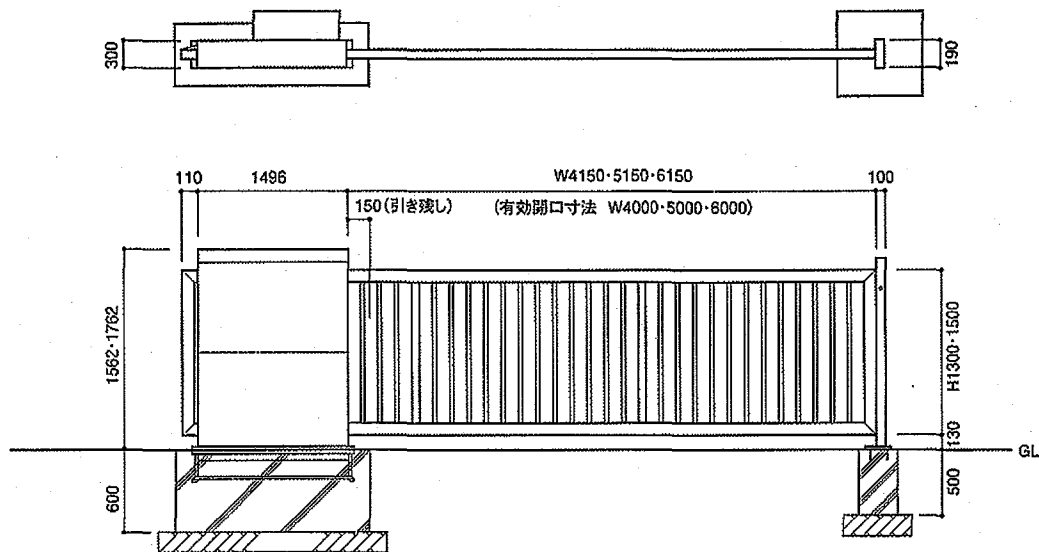
損傷の原因になります。

施工の前に

- 本組立施工マニュアルをよくお読みになり、お買い上げの型式の梱包数と部品をお確かめください。

外観図及び基本寸法

片引き

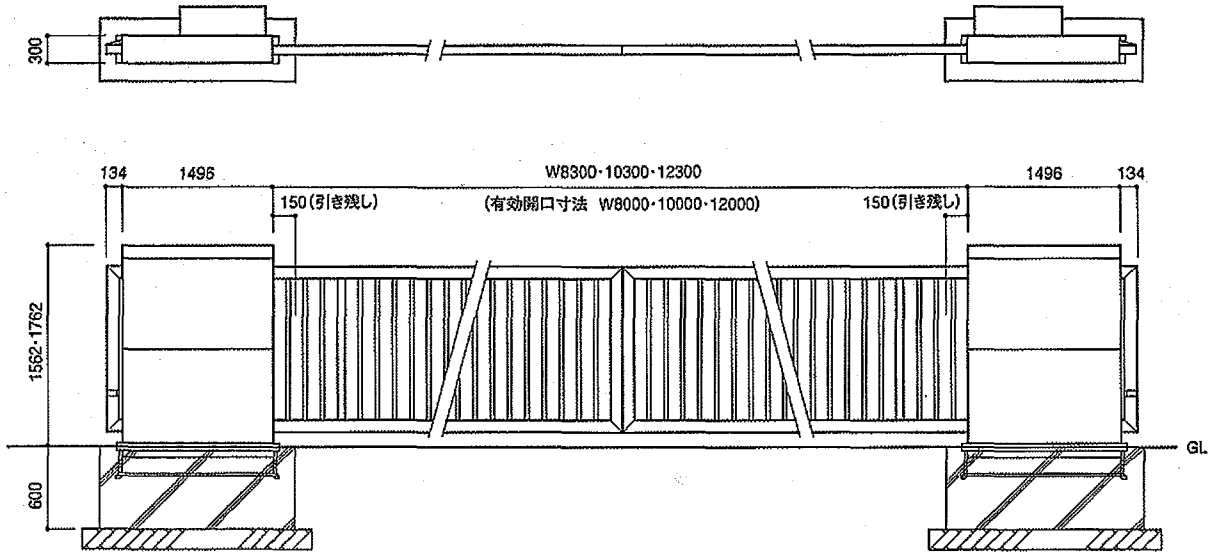


ボックススライド電動式 (片引き)

単位 mm

W × H	開口幅	門扉高さ	ボックス高さ	ボックス幅	ベース幅
4000 × 1300	4000	1300	1562	1496	1616
5000 × 1300	5000	1300	1562	1496	1616
6000 × 1300	6000	1300	1562	1496	1616
4000 × 1500	4000	1500	1762	1496	1616
5000 × 1500	5000	1500	1762	1496	1616
6000 × 1500	6000	1500	1762	1496	1616

両引き



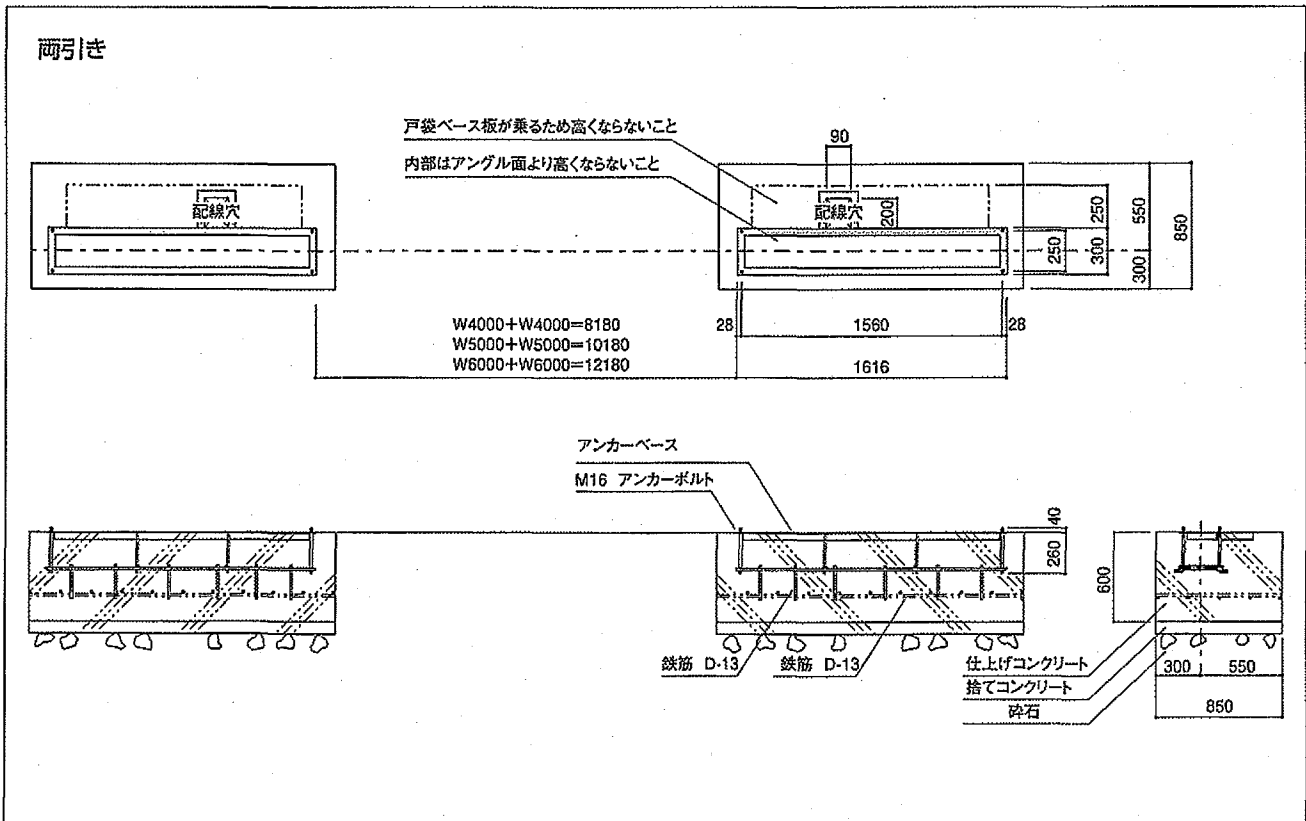
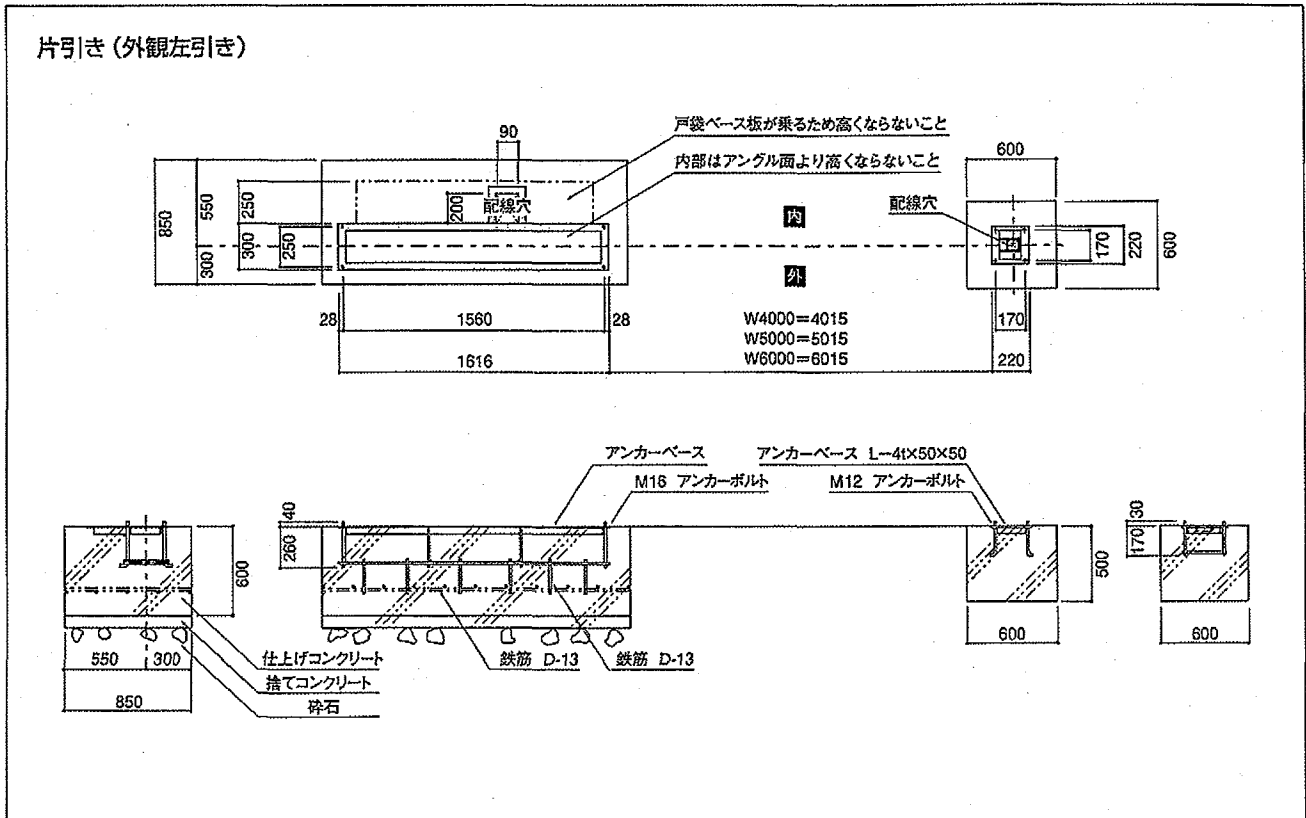
ボックススライド電動式(両引き)

単位 mm

W × H	開口幅	門扉高さ	ボックス高さ	ボックス幅	ベース幅
4000 × 4000 × 1300	8000	1300	1562	1496	1616
5000 × 5000 × 1300	10000	1300	1562	1496	1616
6000 × 6000 × 1300	12000	1300	1562	1496	1616
4000 × 4000 × 1500	8000	1500	1762	1496	1616
5000 × 5000 × 1500	10000	1500	1762	1496	1616
6000 × 6000 × 1500	12000	1500	1762	1496	1616

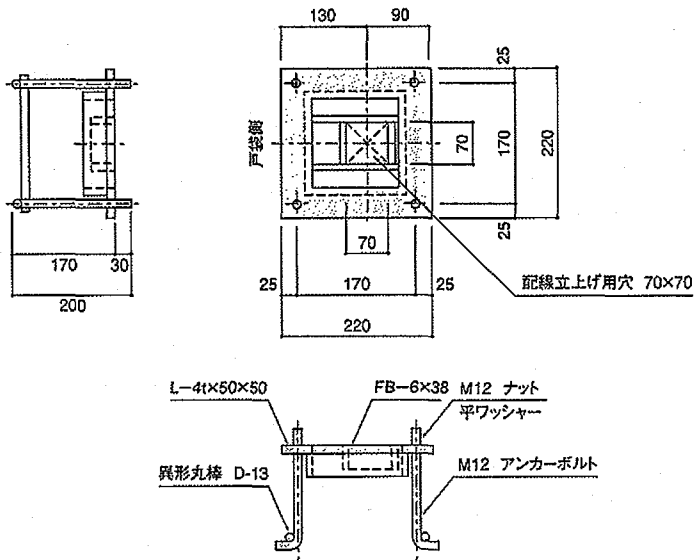
基礎の施工(参考)

- アンカーベースは必ず埋設してください。
 - アンカーベース上面にモルタルが残らないよう、施工してください。
 - 基礎寸法は参考です。施工に当たっては地盤等を考慮の上、基礎寸法を決定してください。
 - 電動配線用にフレキシブル管等を埋設しておくことをお勧めします。
- *アンカーベースは水準器等で水平になるよう埋設してください。

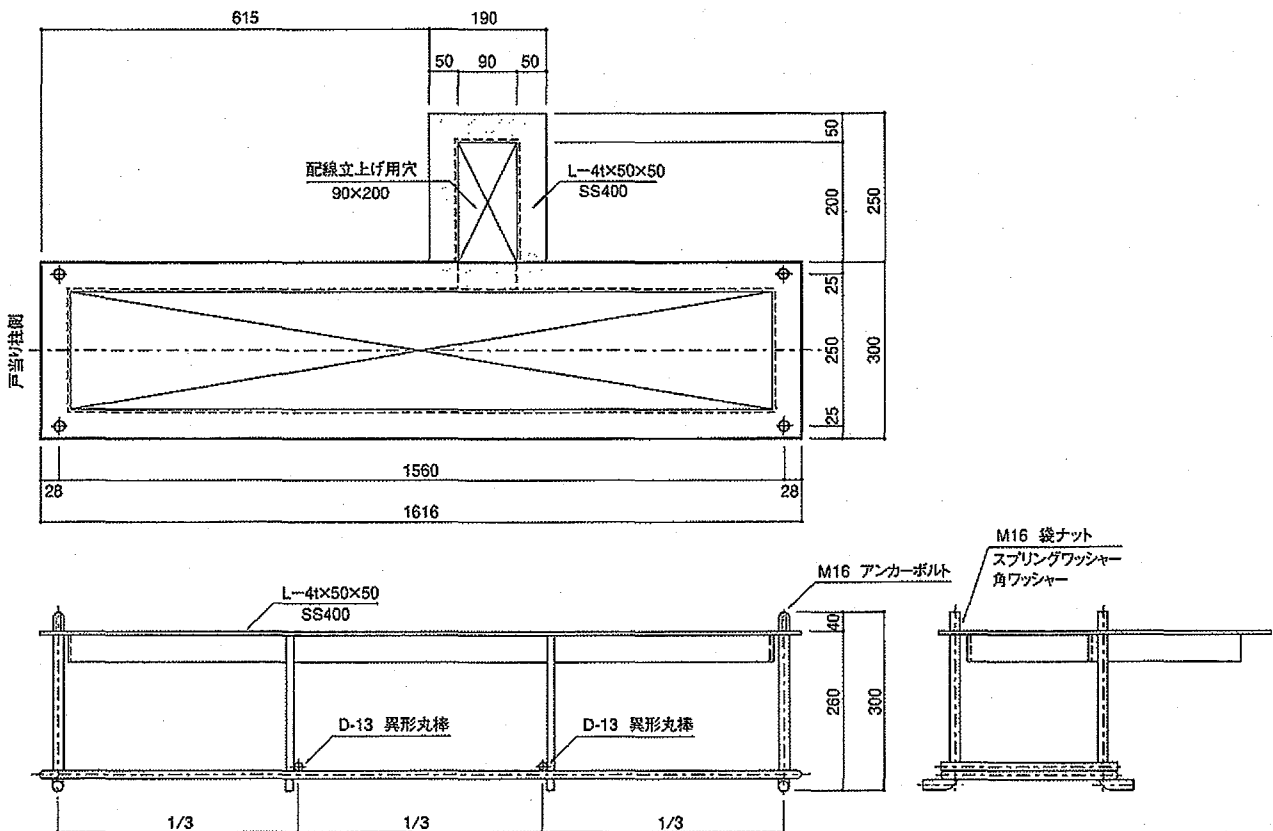


アンカーベース基本図

電動戸当り柱用アンカーベース

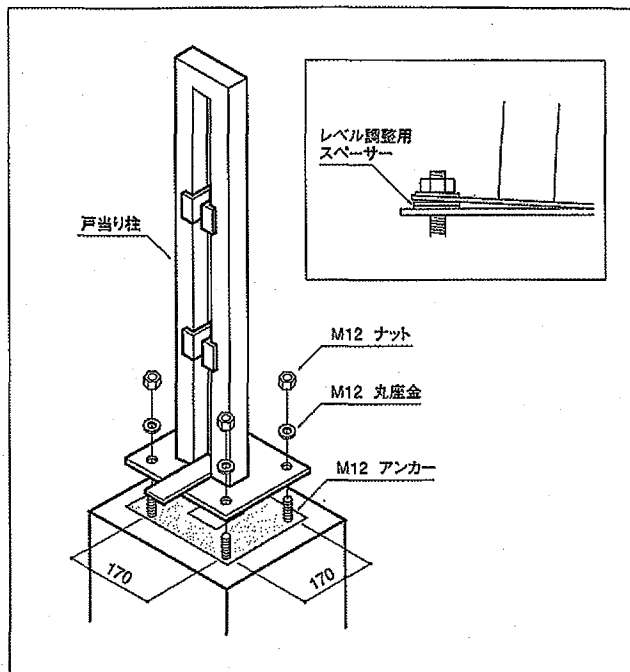
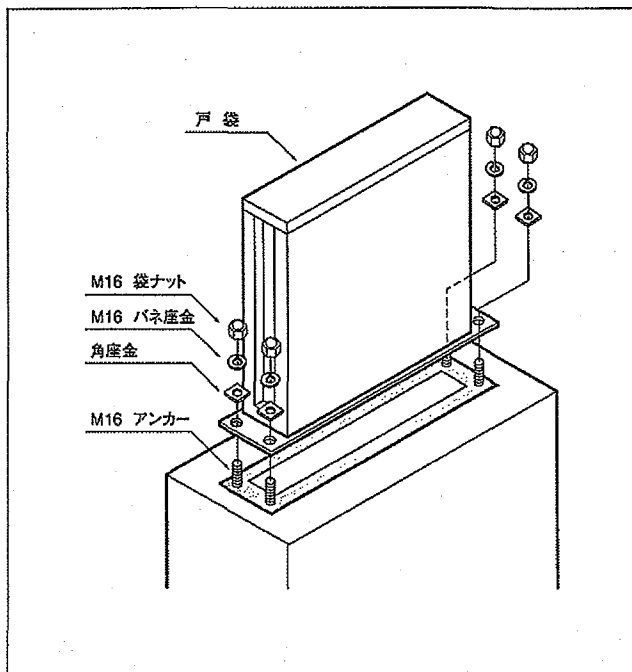


電動本体用アンカーベース



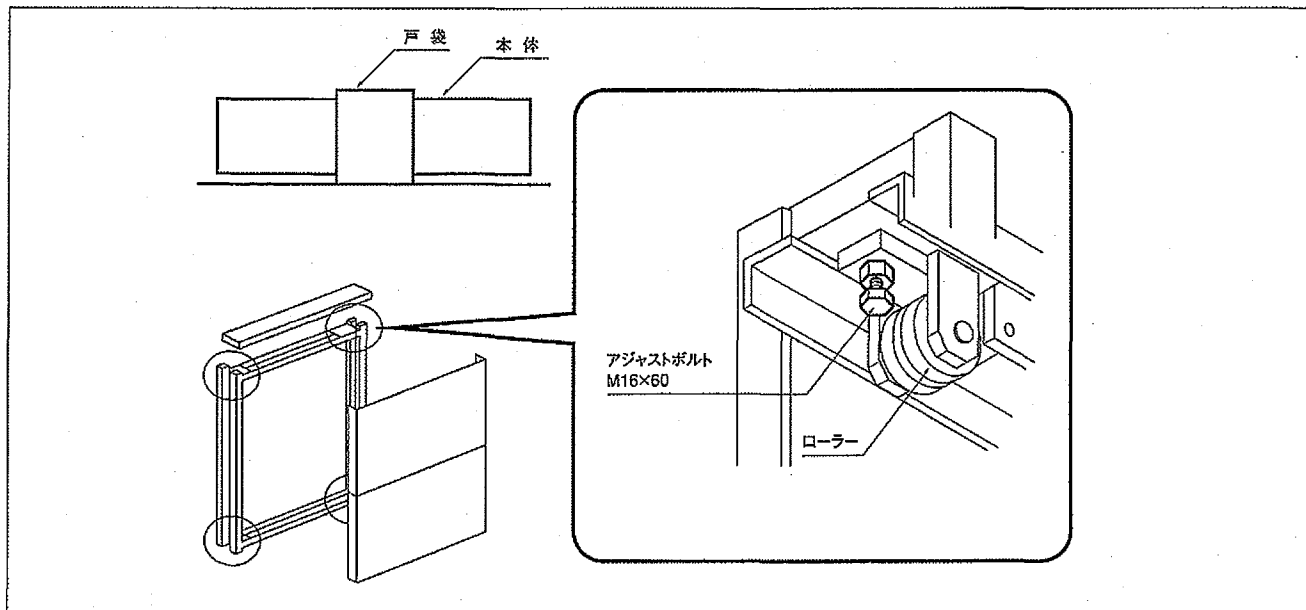
戸袋及び戸当り柱の設置

- 基礎が完全に硬化した後、戸袋をアンカーベースへ置き、角座金、スプリングワッシャ、M16袋ナットで仮止めをします。
- 開閉状態を確認した後、本締めをします。
- 基礎が完全に硬化した後、戸当り柱をアンカーベースへ置き座金、M12ナットで仮止めをします。
- 開閉状態を確認した後、本締めをします。
- 戸当り柱の水平が出ていない場合には、レベル調整用スペーサー(付属8枚)で調整してください。



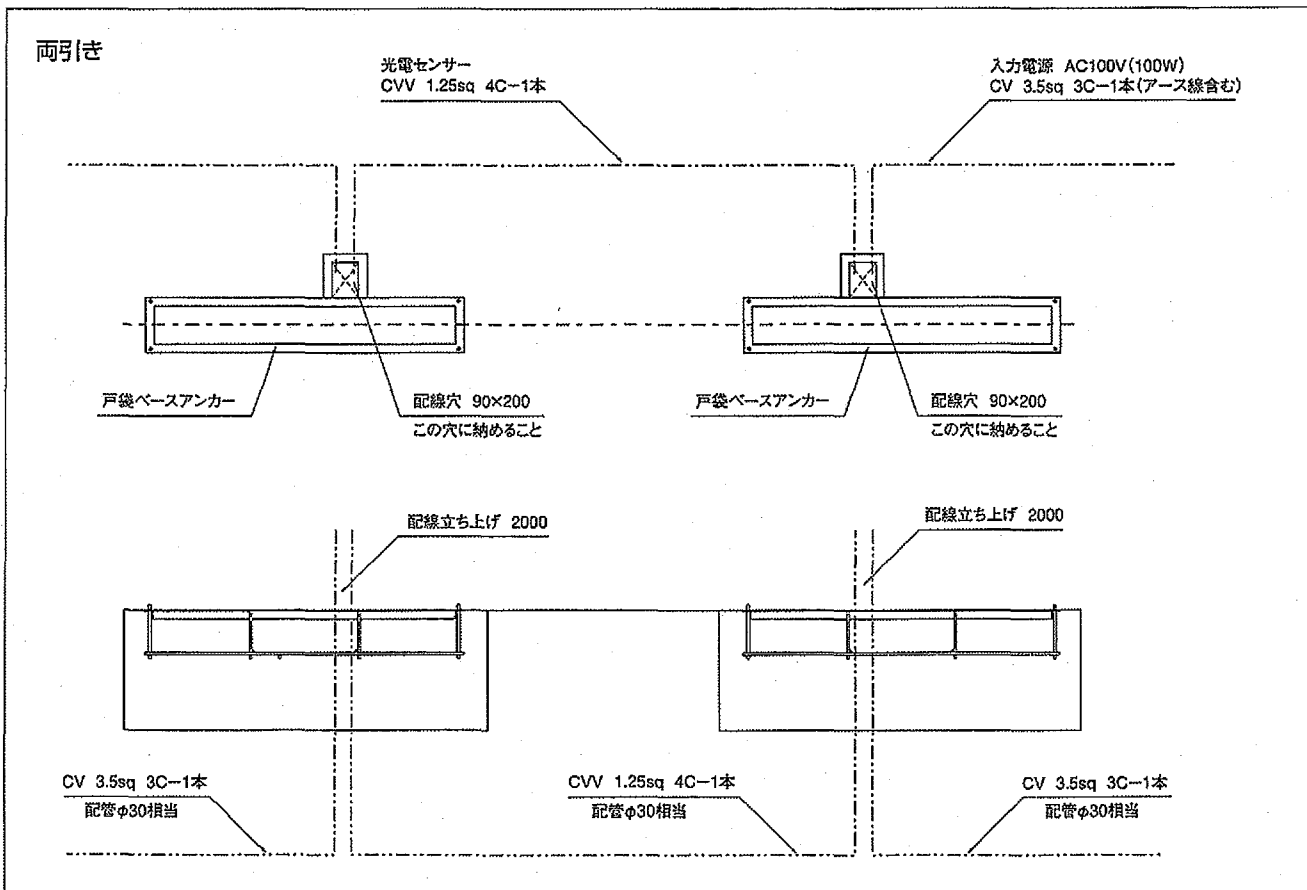
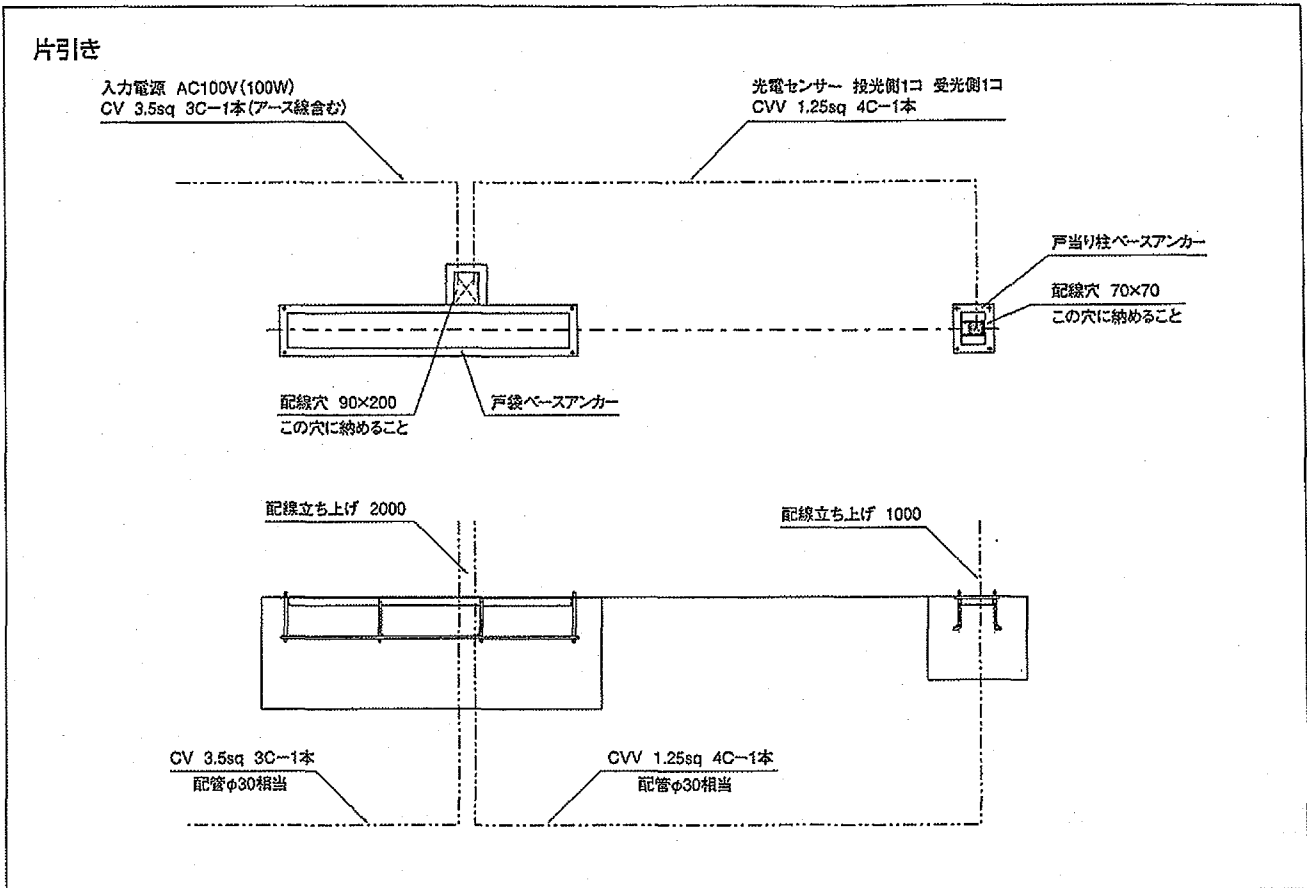
戸袋の調整

- 戸袋ローラーは出荷時調整されており、基本的には調整はいりません。調整がどうしても必要な場合は、上下ローラーのアジャストボルトにて調整してください。
- *なお、調整を行う場合は、本体を戸袋中央に位置させてから行ってください。



配線

●配線図(参考)に従い配線を行ってください。



●施工工事店様、販売店様へのお願い

—お願い—

この説明書は施工完了後、下記の欄へ必要事項を記入してお客様へお渡しください。

お客様	
施工完了日	年 月 日
施工工事店	TEL() -
販売店	TEL() -
商品名	

この商品についてのお問い合わせ、ご相談は下記の窓口でも承っておりますので、
ご遠慮なくお問い合わせください。

工事店様へ

- 仕上げ後、本体についているモルタル等は、完全に拭き取ってください。硬化後拭き取りますと表面を痛めますのでご注意ください。
- 施工終了後、この取扱説明書は施主様へお渡しください。

施主様へ

- 月一回程度のお手入れで美しさが長く保てます。汚れの軽い場合は、水にぬらした柔らかいぞうきん等で軽く拭き取ってください。
- 目立つ汚れの場合は、中性洗剤を薄めた液で汚れを落とし、洗剤が残らぬよう拭き取ってください。

新日軽株式会社

この商品についてのご質問やご相談は下記の窓口にお問い合わせください。

お客様相談室 ☎ 0120-37-2534

新日軽インターネットホームページ <http://www.shinnikkei.co.jp>