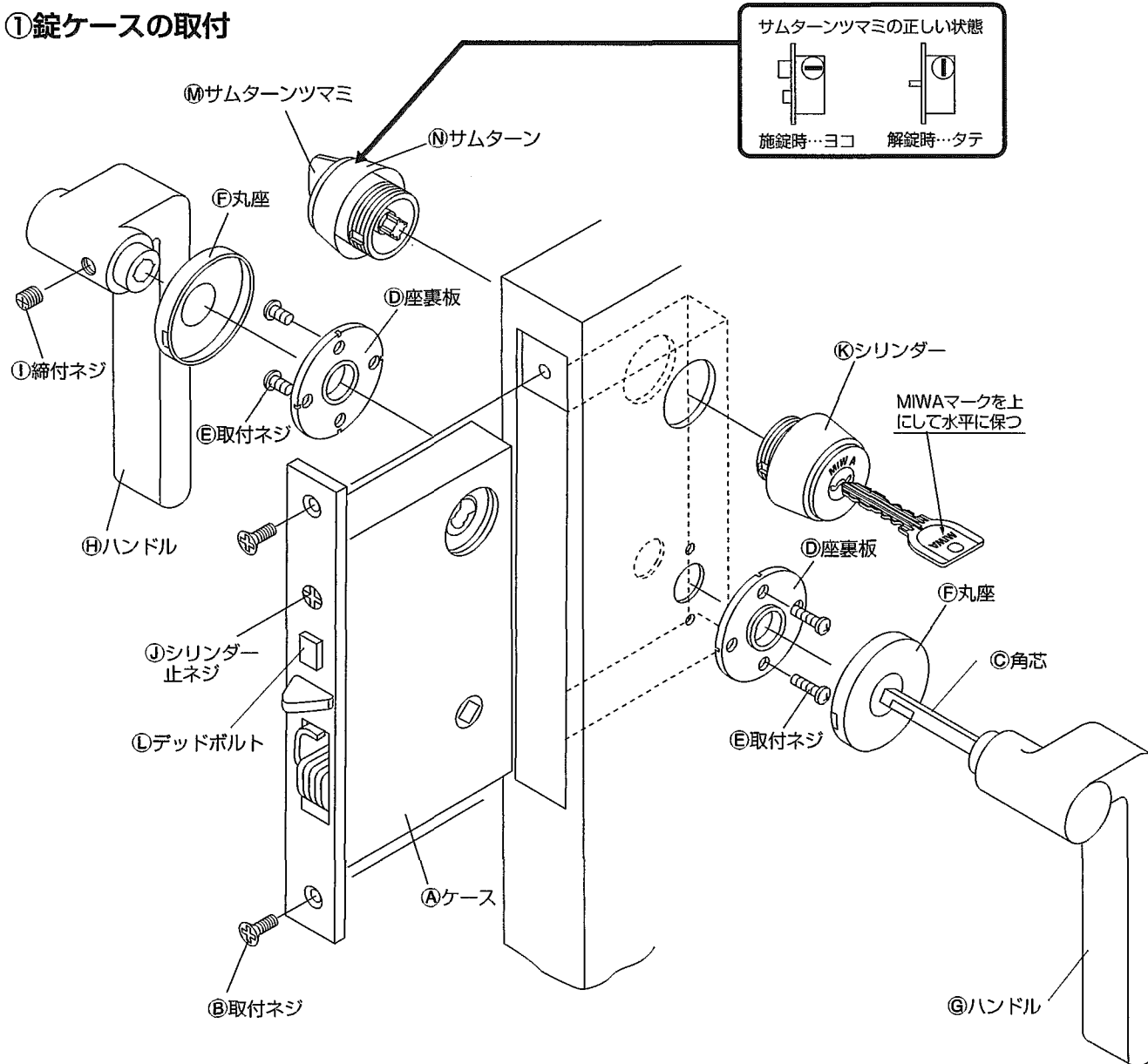


①錠ケースの取付



ケース取付

1. ケース①を扉の切欠部にはめ込み取付ネジ②で固定してください。

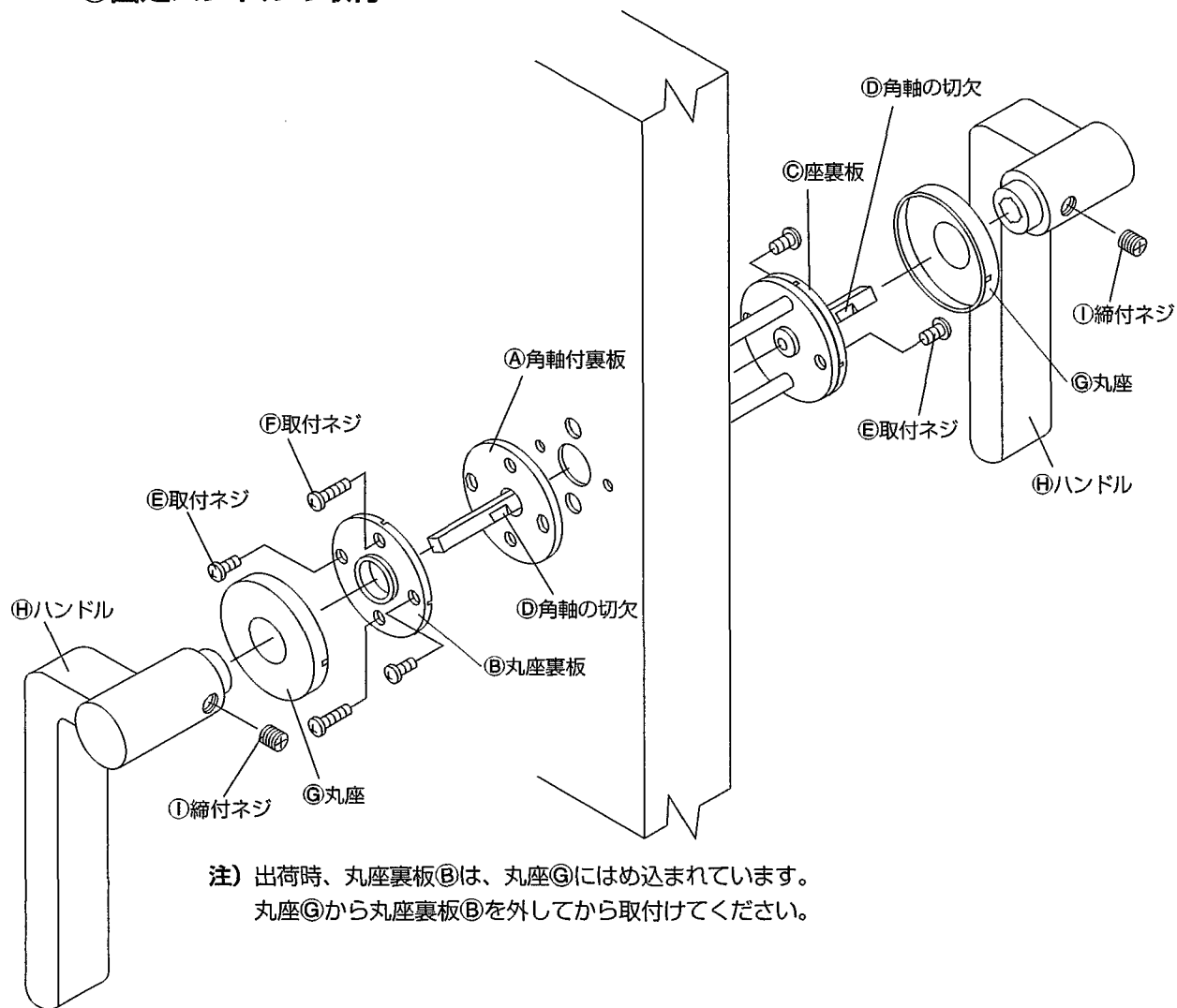
ハンドル取付

2. 座裏板を扉に取付けてください。
角芯③を案内にして座裏板④を取付ネジ⑤で取付けてください。
3. 座を取付けてください。
座裏板④の溝へ丸座⑥の突起を合せてはめ込んでください。
4. ハンドルを取付けてください。
シリンダー側より角芯付ハンドル⑦をさし込み、サムターン側よりもう一方のハンドル⑧をさし込み、締付ネジ①にて締付けてください。

シリンダー取付

5. シリンダー止ネジ⑨を左方向へ回し堅くなるまで戻してください。
 6. シリンダーをケースに取付けてください。
- 注) 鍵をシリンダー⑩に挿入し、鍵を左図の位置に保ちながらシリンダー⑩をケース①へ完全にネジ込み、次にMIWAマークが上になる位置までもどしてください。
7. サムターンをケースに取付けてください。
(デッドボルト⑬が引込んだ状態で) サムターンツマミ⑭を垂直にしてサムターン⑮をケース①へ堅くなるまで完全にねじ込み、MIWAマークが垂直になる位置までもどしてください。
 8. シリンダー止ネジを右方向へ固くなるまで完全に回し、シリンダー⑩及びサムターン⑮を固定してください。
この時シリンダー止ネジはフロント面より出張らないようにしてください。

②固定ハンドルの取付



注) 出荷時、丸座裏板③は、丸座②にはめ込まれています。
丸座②から丸座裏板③を外してから取付けてください。

固定ハンドルの取付

1. 裏板を扉に取付けてください。
角軸付裏板④と丸座裏板③を被せたものと、座裏板⑤を
取付ネジ⑤⑥で取付けてください。
- 注) このとき角軸の切欠④が戸先側に向けた状態で取付けて
ください。
2. 座を取付けてください。
丸座裏板③、座裏板⑤の溝へ、丸座②の突起を合せて
はめ込んでください。
3. ハンドルを取付けてください。
ハンドル⑩を座の角軸へ差し込み締付ネジ①にて締付け
てください。