

新日軽株式会社

セーフティマウント (タイヤ止め)

FASM 01, YASM 01, FASM 02, YASM 02

組立施工マニュアル (工事店様用)

この度は、新日軽商品をお買い上げいただき、ありがとうございました。
施工前に、この施工説明書をお読みいただき、未永くご愛用ください。
お読みになったあとは、紛失されませんよう保管してください。

⚠ 注意 (この表示の欄は「障害を負う可能性または、物的障害が発生する可能性が想定される」内容です。)

アスファルト舗装、コンクリート舗装以外での施工はお避けください。

- ・未舗装地で施工されてもアンカーの強度が得られませんので取付けないでください。
- ・アスファルト (打ち込み式アンカー) の場合はアンカー用下穴に車止め用接着剤を着けることをお勧めします。

平坦な舗装面に施工してください。

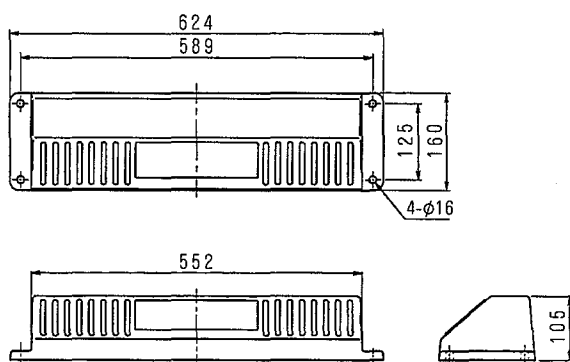
- ・波打った面や平坦でない面に施工されると変形したり破損することがありますので、取付けないでください。

この製品は一般乗用車向けです。

メンテナンス

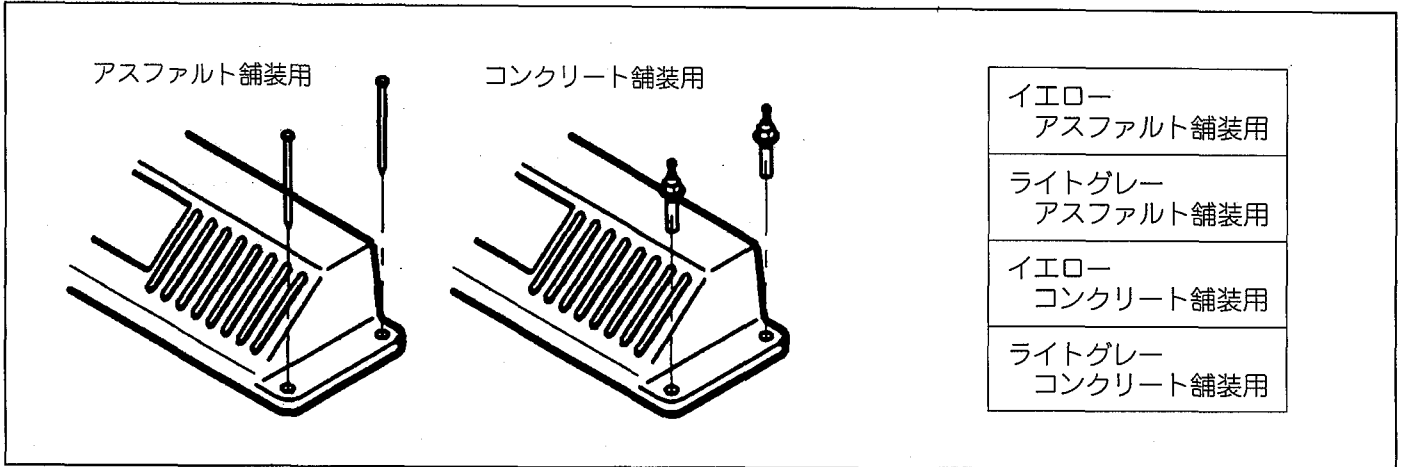
- ・アンカーがゆるんだり、抜けかかってないか時々確認願います。もしそのようなことがあった場合は必ずレンチ、ハンマーで直してください。

製品図 (取付穴ピッチ図)



取付け方法は裏面をご覧ください。

アスファルト舗装用のアンカーとコンクリート舗装用アンカーがありますので梱包されているアンカーに従って取り付けてください。



施工手順

アスファルト舗装用アンカーを使用の場合

1 設置位置を確認してください。

壁がある場合は実際に車を駐車して設置位置を確認してください。

2 アスファルト舗装用アンカーの場合

付属のアスファルト用アンカーをたたき込んでください。

コンクリート舗装用アンカーを使用の場合

1 設置位置を確認してください。

壁がある場合は実際に車を駐車して設置位置を確認してください。

2 アンカーを取付ける穴をあけます。

製品を押えて取付け穴部の上から下穴をあけてください。

ドリルはφ10.5を使います。
深さは40mmであけてください。

3 コンクリート舗装用アンカーの場合

付属のコンクリート用アンカーをナットをつけたまま、たたき込んでください。最後にナットを増し締めしてください。