

取扱説明書

保管用
YS-2017-1屋外用・白熱灯ブラケット
(防雨型・壁付け専用)

ご使用になれる前に必ずお読みください

この取扱説明書には取り付け方や電球の交換方法、お手入れのしかたなどご使用にあたり重要な事柄が書かれてあります。
この取扱説明書を大切に保管して、お手入れなどの際にご利用ください。

お客様へ：器具の取り付け工事は必ず電気工事店（有資格者）にご依頼ください。
一般の方の工事は法律で禁じられています。

工事店様へ：工事が終わりましたら、この取扱説明書を必ずお客様にお渡ししてください。

仕様

LB1型・LB2型

適合電球	口金
ミニクリプトン電球 25W×1	E17

この取扱説明書のマークについて

- ⚠ 警告 説明書中の「警告」は人身事故の原因となる危険をしめします。
 ⚠ 注意 説明書中の「注意」は器具破損の原因となる危険をしめします。
 ● このマークのついている説明文は必ず守ってください。
 ⊘ このマークのついている説明文は行ってはいけない禁止事項です。

取り付け・取り扱い上の注意

⚠ 警告

- ⊘ 一般屋外照明（防雨型）です。
振動や衝撃の多い場所、腐食性ガスの発生する場所、海岸隣接地帯（塩害地域）では使用しないでください。
★いずれの場合も器具の転倒や落下、破損によるケガ、漏電、感電事故の原因となります。
- ⊘ 次のような場所には取り付けないでください。
○壁面以外の場所
○補強材のない場所への取り付け（ボックスに取り付ける場合を除く）
○石膏ボードなど弱い建材面への取り付け
○樹脂製ボックスカバーへの取付け（埋め込みボックスに取り付ける場合は、必ず金属製ボックスカバーに取り付けて下さい。）
★いずれの場合も器具の落下による器具、その他の破損やケガの原因となります。
○凸凹のある面には取り付けないでください。
★防水性能が損なわれ、感電や漏電事故の原因となります。
○浴室など湿気が多い場所への使用
○サウナへの使用
★器具の破損によるケガや漏電、感電事故の原因となります。
- ⊘ 取り付け方向指定されている器具は、取扱説明書および本体表示にしたがって、正しい方向に取り付けてください。
★指定以外の方向に取り付けると、火災や感電、器具の落下による「けが」の原因となります。
- ⊘ ドライバーなど異物を差し込まないでください。 ⊘ 器具の改造や構成部品の変更、改造はしないでください。
★感電事故の原因となります。 ★火災や感電事故の原因となります。
- ⊘ 器具を布などで覆わないでください。
★過熱して発煙や発火の原因となります。

⚠ 注意

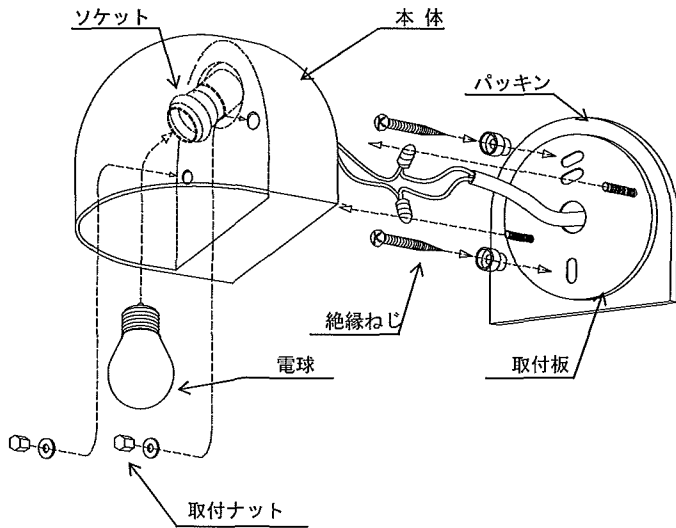
- AC100V専用です。必ずAC100Vの電源で使用してください。
★定格電圧より高い電圧で使用すると、過熱し、火災の原因となることがあります。
★低い電圧で使用すると、不点灯やチラツキなどの不良点灯や、器具の故障の原因となります。
この器具は周囲温度5℃～35℃の中で使用してください。
★加熱して、発煙や発火の原因となります。
- ⊘ 温度の高くなるもの（ガスレンジやエアコンの吹き出し口など）の近くに設置しないでください。
★異常過熱によるカバーの変形や火災の原因となります。
- ⊘ 殺虫剤やカビ取り剤などの薬品をかけないでください。
★変色や材料の変質によるカバーのヒビ割れの原因となります。

各部の名称



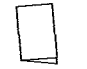
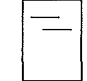
(説明図は、一部を省略抽象化した図です。)

(不足している部品があった場合には、お買い上げ店または山田照明サービス受付窓口までご連絡ください。)

【器具構成図】



【付属品】

	絶縁ねじ	_____	2本
	E17ミニクリプトン電球25W	_____	1個
	取扱説明書(本書)	_____	1枚
	保証とアフターサービスについて	_____	1個

取り付け場所の確認



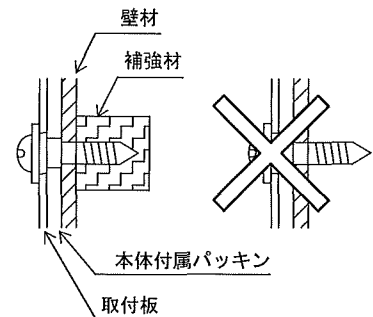
警告



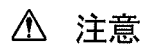
付属の絶縁ねじで取り付ける場合、必ず補強のある場所に
取り付けてください。

★ボックスに取り付ける場合は、別途ボックス止めねじを
ご用意ください。

★コンクリートなど付属の絶縁ねじを直接取り付けられない
場所には、金属製木ねじプラグ(カールプラグ等)を別途
施工してから取り付けてください。
(付属の絶縁ねじのサイズ: ねじ径φ3.8, 長さ38mm)



取り付け方



注意



必ず電源を切ってください。感電事故の原因となります。



警告



器具の取り付けは、説明書に従い確実に行ってください。

★取り付けに不備がありますと器具の落下による「けが」や火災、感電事故の原因となります。



接地(アース)工事は、電気設備技術基準にしたがって確実に行ってください。

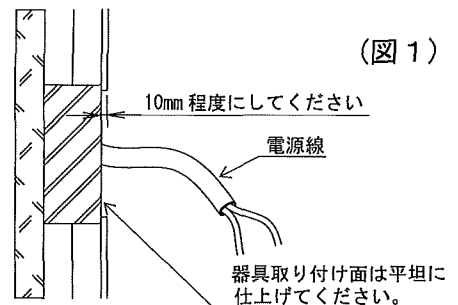
★接地(アース)が不完全な場合は、感電事故の原因となります。

●器具を取り付ける前に

本体にセットされている取付ナット(2個)をはずして
ください。

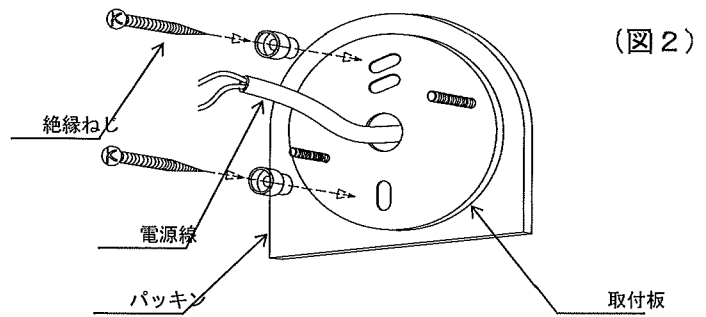
1. 器具取り付け面を平らに仕上げます (図1)

取り付け面に凸凹がありますと、取り付け
部のパッキンの防水性が損なわれますので
十分ご注意ください。



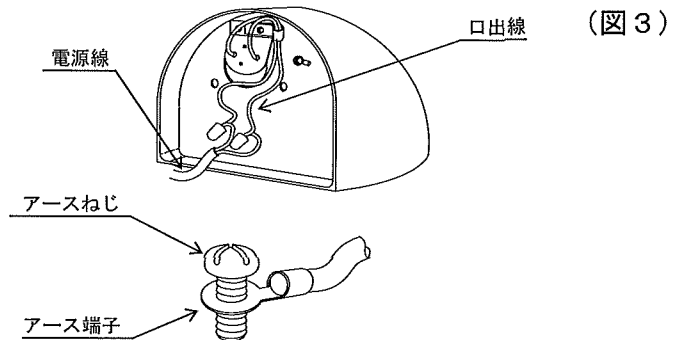
2. 取付板を取り付けます (図2)

取付板を付属の絶縁ねじ(2本)で壁面に固定します。



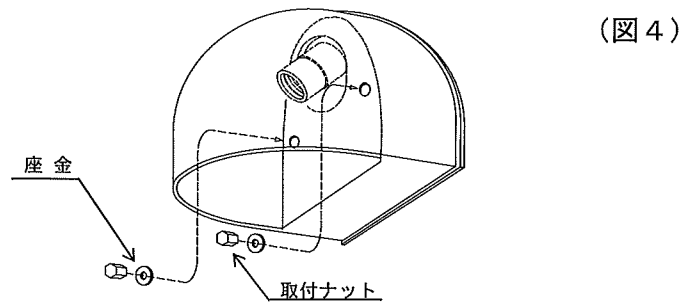
3. 電源線を接続します (図3)

電源線の被覆をむいて口出線と接続してください。
 その際、D種(第三種)接地工事を施してください。
 ★不良の場合、感電、漏電の原因となります。



4. 本体をセットします (図4)

取付ナット(2個)で確実に固定してください。

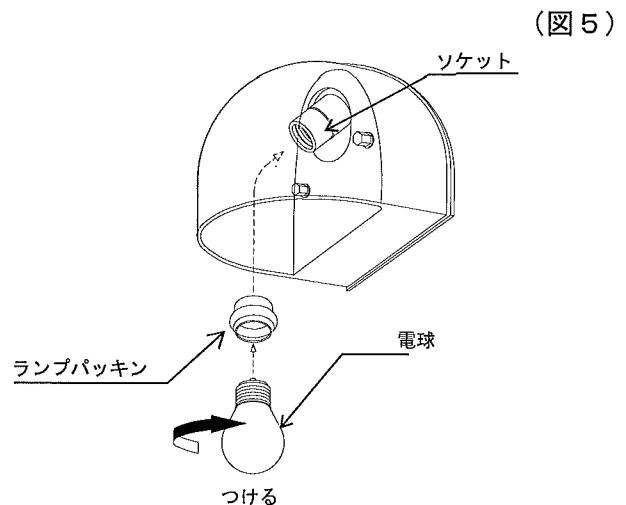


5. 電球をセットします。(図5)

ソケットにパッキンを装着し、電球をねじ込みます。

⚠ 注意

- ⊘ 電球は乱暴に扱わないでください。
★電球が割れてケガをする恐れがあります。



スイッチ操作

壁スイッチにて「ON-OFF」操作を行います。

お手入れについて ⚠️ 注意 ⚠️ 必ず電源を切ってください。感電事故の原因となります。

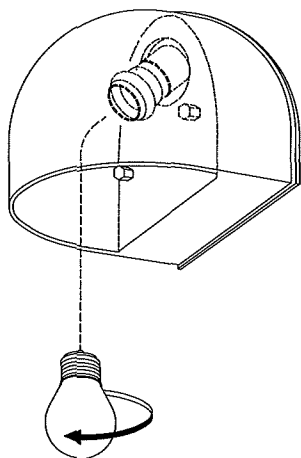
- こまめに清掃を：照明器具や電球が汚れていると、暗くなり、しかも電気代は変わらないので不経済です。定期的に清掃しましょう。暮れの大掃除の際には照明器具も清掃しましょう。

⚠️ 注意

- 電球の交換やお手入れをするときには、必ずスイッチを切ってから取りかかってください。
★感電事故の原因となります。
- スイッチを切った直後の電球は熱くなっています。絶対に素手で触らないでください。冷えてから交換するか、またはハンカチやタオル等を使って交換してください。
★火傷の原因となります。
●濡れた手で触らないでください。 ★感電事故の原因となります。
- 電球は乱暴に扱わないでください。 ★電球が割れてケガをする恐れがあります。
●適合電球以外の電球は使用しないでください。表紙の「■仕様」欄を確認し、正しい電球をご使用ください。
★不適合な電球を使用すると異常加熱による火災の原因となります。
●シンナーやベンジンなど揮発性の薬品やクレンザーなどは、使用しないでください。
★器具に傷をつけたり、変色や変質の原因となります。

◆電球の交換

★不適合な電球を使用すると、異常発熱などによる事故、故障の原因となります。

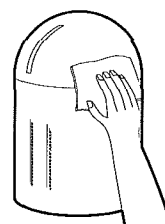


はずす

1. スイッチを切ります。
2. 電球をはずします。
電球を反時計回りにまわしてはずします。
3. 新しい電球をセットしてください。
(『●取り付け方』の「5」をご参照ください。)

◆お手入れのしかた

1. スイッチを切ります。
2. 柔らかい布に中性洗剤を浸し、よく絞ってから汚れを拭き取ります。
3. 汚れを落とした後、洗剤分を拭き取ります。
4. 最後に乾いた布で、水分を完全に拭き取ります。



■アフターサービスについて

ご使用中、器具が普段と違った状態になりましたら直ちに使用を中止し、器具の型番（器具本体のラベルでご確認ください）、故障の状況、ご使用期間をご確認の上、お買い上げいただきました販売店、もしくは別紙の山田照明サービス受付窓口までご相談ください。

製造元  山田照明株式会社

販売元 株式会社 LIXIL