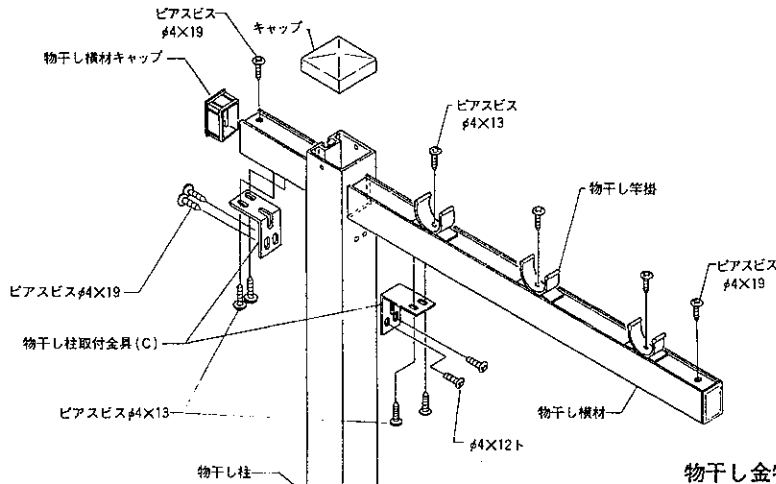


プロシード物干しセット

取扱番号 ME-173

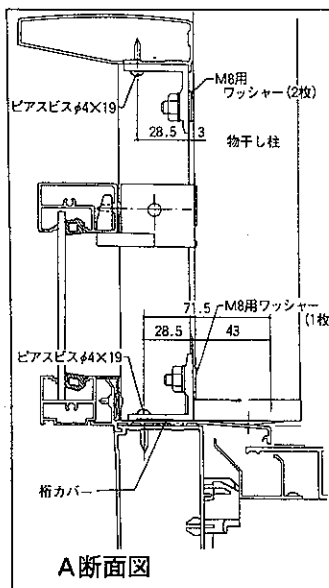
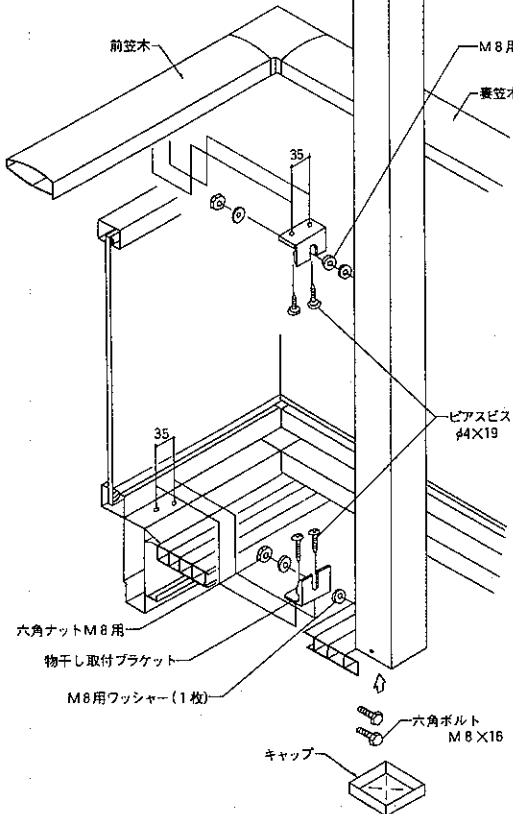
■ 内容明細

名 称	数 量
物干し柱	1
物干し横材 (長さ830mm)	1
物干し横材キャップ	2
物干し柱取付ブラケット	2
物干し柱取付金具(C)	2
物干し竿掛	3
物干し竿掛カバー	3
ピアスビス $\phi 4 \times 13$ ナベ	7
六角ボルト M8 $\times 16$	2
M8用ワッシャー	5
$\phi 4 \times 12$ トラス (タッピン3種)	2
六角ナット M8用	2
物干し柱キャップ	2
ピアスビス $\phi 4 \times 19$ ナベ	8

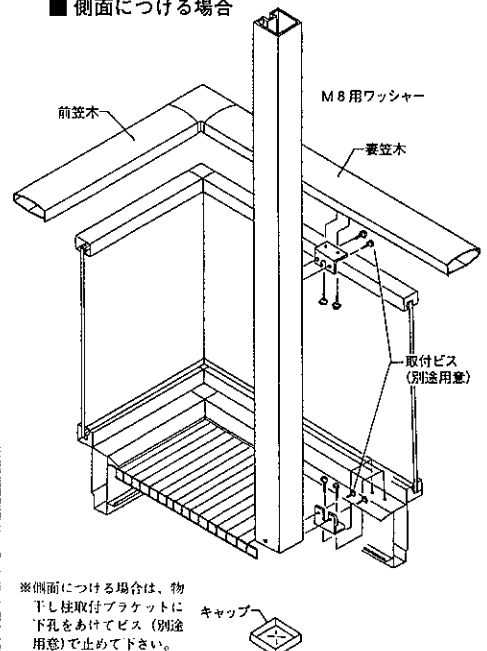


物干し金物の高さを、お施主様とご相談の上、取り付けて下さい。物干し柱を切り詰めせずに取りつけますと、デッキ材の上面から、物干し竿の下面までの高さが1,807mmになります。物干し柱を切断する時は、下端から切り詰めて下さい。

1. 物干し横材を、物干し柱に差し込み、物干し横材の出寸法を決めて、物干し柱取付金具(C)をピアスビス、トラスビスで柱及び、横材に固定して下さい。(ビスの種類に注意)
2. 物干し横材キャップをはめ込んでビスで固定して下さい。
3. 物干し柱の上端と下端に、キャップをたたき込んで下さい。
4. 物干し横材に、物干し金物を3箇所ピアスビスで取り付けて下さい。
5. 笠木の下面及び桁カバー (A断面図参照) に物干し取付ブラケットをピアスビス $\phi 4 \times 19$ で固定して下さい。
6. 物干し柱に、六角ボルトを2本下から差し込んで下さい。
7. 物干し柱を、物干し取付ブラケットにあてがって、垂直を確認し、六角ボルト、ワッシャーで固定して下さい。



■ 側面につける場合



※側面につける場合は、物干し柱取付ブラケットに下孔をあけてビス (別途用意) で止めて下さい。

(注) 物干し部品を、3箇所以上取り付ける時は、中間の物干しに別売りの物干し金物を使用しダブルに付けて下さい。