

# ステンシャインⅡ引戸

## 取付説明書 - Cタイプ -

- このたびは、東洋エクステリア製品をお買いあげいただきましてまことにありがとうございます。
- 正しく施工、組付けをしていただくために、施工前に必ず取付説明書をお読みください。

門扉は人や車が入り出すためのものです。構造によって開閉する方法が異なりますので設置の場所・目的に合わせて選択してください。

### <引戸門扉>

#### ■施工上のご注意

- 商品の施工については必ず取付説明書に従ってください。
- また、施工完了後に取付説明書を施主様にお渡しください。
- 扉走行面は、水平に仕上げてください。
- 電装商品の場合は配線工事を有資格者の専門業者にご依頼ください。
- 施工完了後は扉の開閉チェックを行ない、不具合が無いか確認してください。

#### ■使用上のご注意

- 製品の破損などによる身体の損傷等の危険がありますので、以下の使い方を守ってください。
- 通常使用されない場合は必ず施錠してください。また、落とし棒の付いている商品は落とし棒も同時に下ろしてください。
- 開閉の時は必ず落とし棒を上げてから操作してください。
- 開閉時には手足・衣服等を挟まないよう、注意してください。
- また、人・物等の障害物が無い事を確認してください。
- 扉の上に物を載せないでください。
- 扉を揺すったり、乗ったり、寄りかかったりしないでください。

## 梱包明細表

### ① 本体セット (×2)

名 称	梱包明細	員 数
引戸本体	本体	1
	丸落とし棒セット(受け付)	1

### ② 門柱セット

名 称	員 数
ガイド柱	2
キャッチ(上) (φ4×10トラス3種(D=8)取付ネジ)	1
キャッチ(下) (φ4×10トラス3種(D=8)取付ネジ)	2
ガイドローラーキャップ (φ4×10トラス2種(D=8)取付ネジ)	1
	2
	8

### ③ レールセット (×2)

型 式	Cタイプ
15	(1,350)×2
20	(1,850)×2
25	(2,350)×2
30	(2,850)×2
35	(3,350)×2
40	(3,850)×2
45	(2,850+1500)×2

### ④ 部品セット

名 称	員 数
B錠セット(ダミープレート2枚入)	1
戸当り柱レールアンカー(Cタイプ用)	1
ガイド柱レールアンカー (M5×15ナベ小ネジセムス取付ネジ)	2
レールアンカー	4
レールジョイント金具 (M5×15ナベ小ネジセムス取付ネジ)	8
レールストッパー (ブラグボルト)	2
ガイドローラー用ローラーセット	4
縦フレームキャップ 40×110 (M4×15サラ小ネジ取付ネジ)	8
(縦フレームキャップ)	2
戸当りフレームキャップ 40×110 (M4×15サラ小ネジ取付ネジ)	2
(縦フレームキャップ)	2
(樹脂キャップ)	2
(M4×16ナベ小ネジ取付ネジ)	4
(M4バネ座金)	4
脱輪防止金具セット	2
アンカー棒 φ8×200	2
取付説明書	1

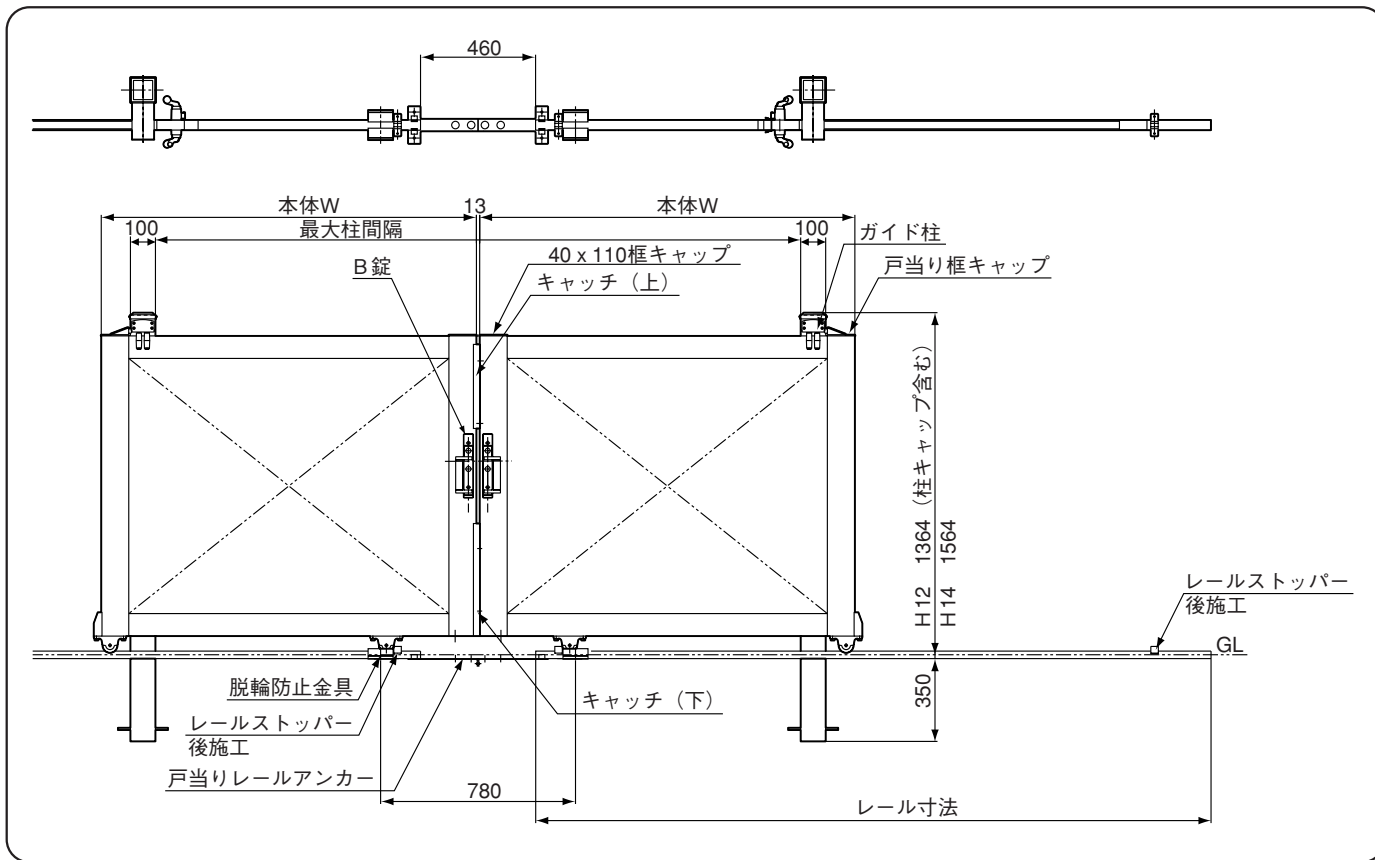
## ■型式一覧表

### ① 引戸本体

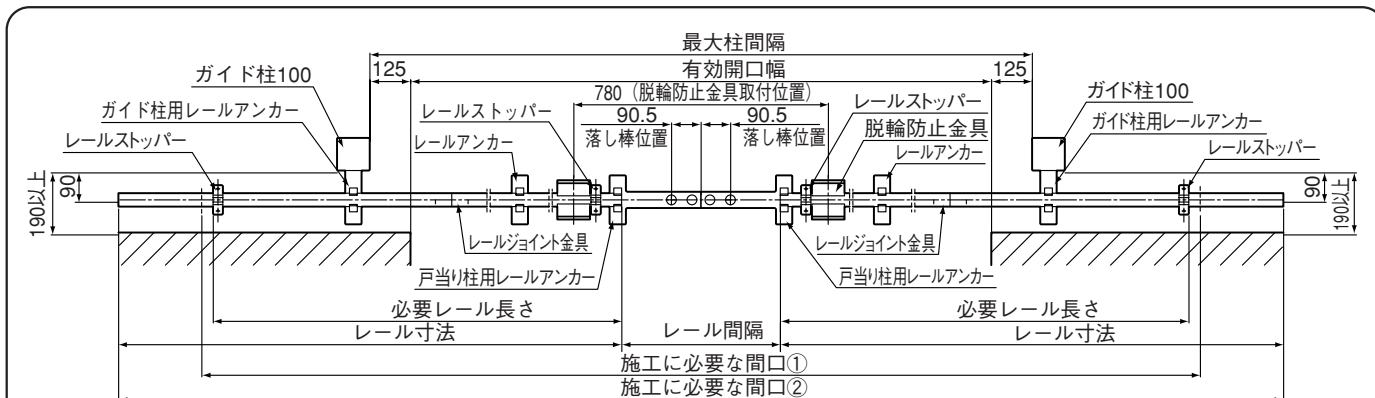
型 式	本体寸法 幅×高さ	
	H	15-12
	20-12	2,000×1,200
	25-12	2,500×1,200
12	30-12	3,000×1,200
	35-12	3,500×1,200
	40-12	4,000×1,200

型 式	本体寸法 幅×高さ	
	H	15-14
	20-14	2,000×1,400
	25-14	2,500×1,400
14	30-14	3,000×1,400
	35-14	3,500×1,400
	40-14	4,000×1,400
	45-14	4,500×1,400

# 1. 各部の名称および施工寸法図



# 2. レール組付け図



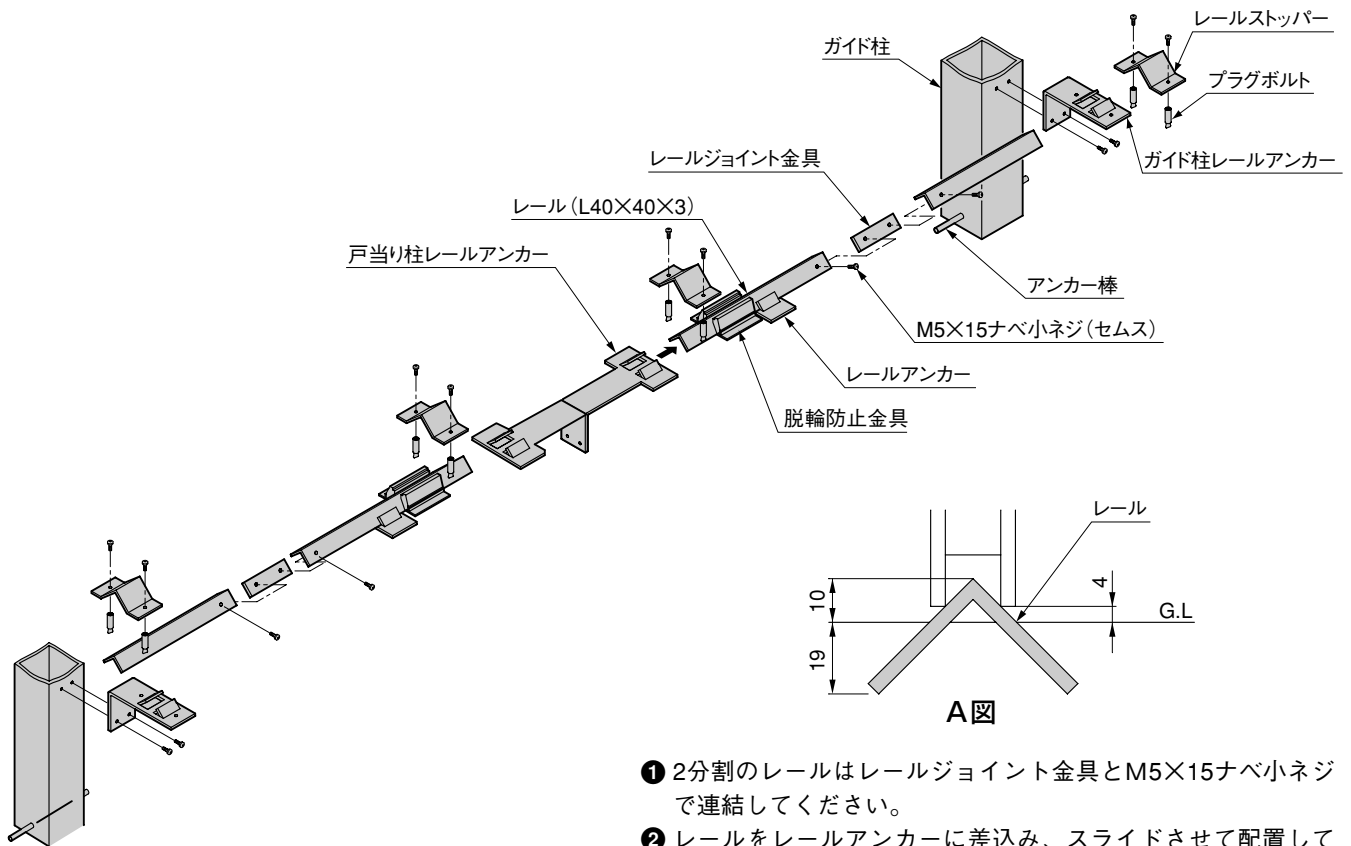
施工寸法表（※40+15を超えるサイズは、H型のみとなります）

呼称	施工に必要な間口①	施工に必要な間口②	有効開口幅	最大柱間隔	レール寸法	脱輪防止金具 取付位置	必要レール 長さ	レール間隔
15+15	5410	5860	2323	2579	2700×2	780	2469×2	460
20+20	7410	7860	3323	3579	3700×2	780	3469×2	460
25+25	9410	9860	4323	4579	4700×2	780	4469×2	460
30+30	11410	11860	5323	5579	5700×2	780	5469×2	460
35+35	13410	13860	6323	6579	6700×2	780	6469×2	460
40+40	15410	15860	7323	7579	7700×2	780	7469×2	460
45+45	17410	17860	8323	8579	8700×2	780	8469×2	460

※施工に必要な間口 ①…引戸本体を全開にし、引戸の後車輪が戸車ストッパーに当たった時の戸最後端までの距離  
②…レール最後端までの長さ

※□部サイズは70角着脱式補助柱仕様となります。補助柱の施工方法は補助柱内施工図を参照ください。

### 3. レールの取付け



レール寸法表 (サイズ別使用本数)

呼称	レール寸法: $\ell$
W15+15	2,700 (1,350×2) ×2
W20+20	3,700 (1,850×2) ×2
W25+25	4,700 (2,350×2) ×2
W30+30	5,700 (2,850×2) ×2
W35+35	6,700 (3,350×2) ×2
W40+40	7,700 (3,850×2) ×2
W45+45	8,700 ((2,850+1,500)×2) ×2

(単位:mm)

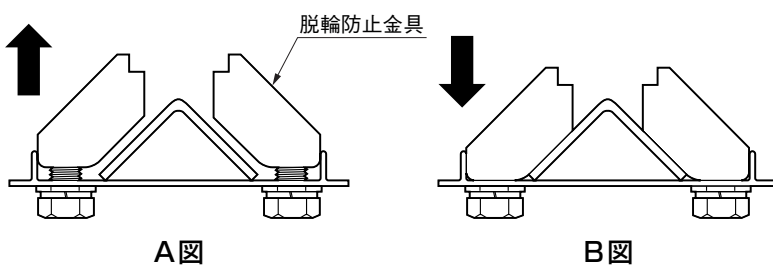
- ① 2分割のレールはレールジョイント金具とM5×15ナベ小ネジで連結してください。
- ② レールをレールアンカーに差込み、スライドさせて配置してください。  
※ 45レールは4分割となります。

<注意>

- レールは必ず水平をとり、モルタル仕上げのG.L.より10mm出るようにしてください。(A図参照)
- Bタイプ(開戸)の場合には、戸当り柱用レールアンカーは取付きません。
- ③ レールストップパーは所定の位置にプラグボルトで取付けてください。

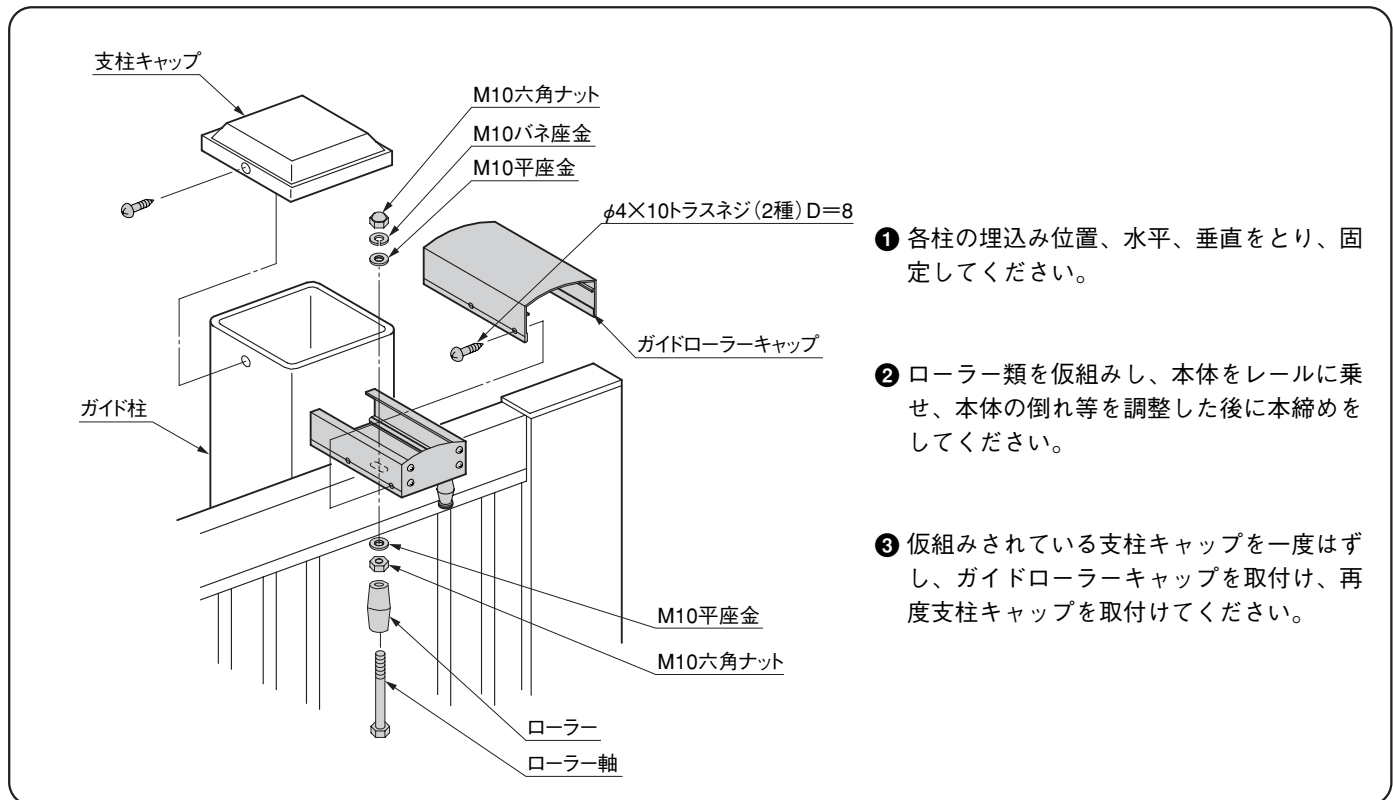
※ □部サイズは70角着脱式補助柱仕様となります。補助柱の施工方法は補助柱内施工図を参照ください。

#### 3-1 脱輪防止金具の取付け

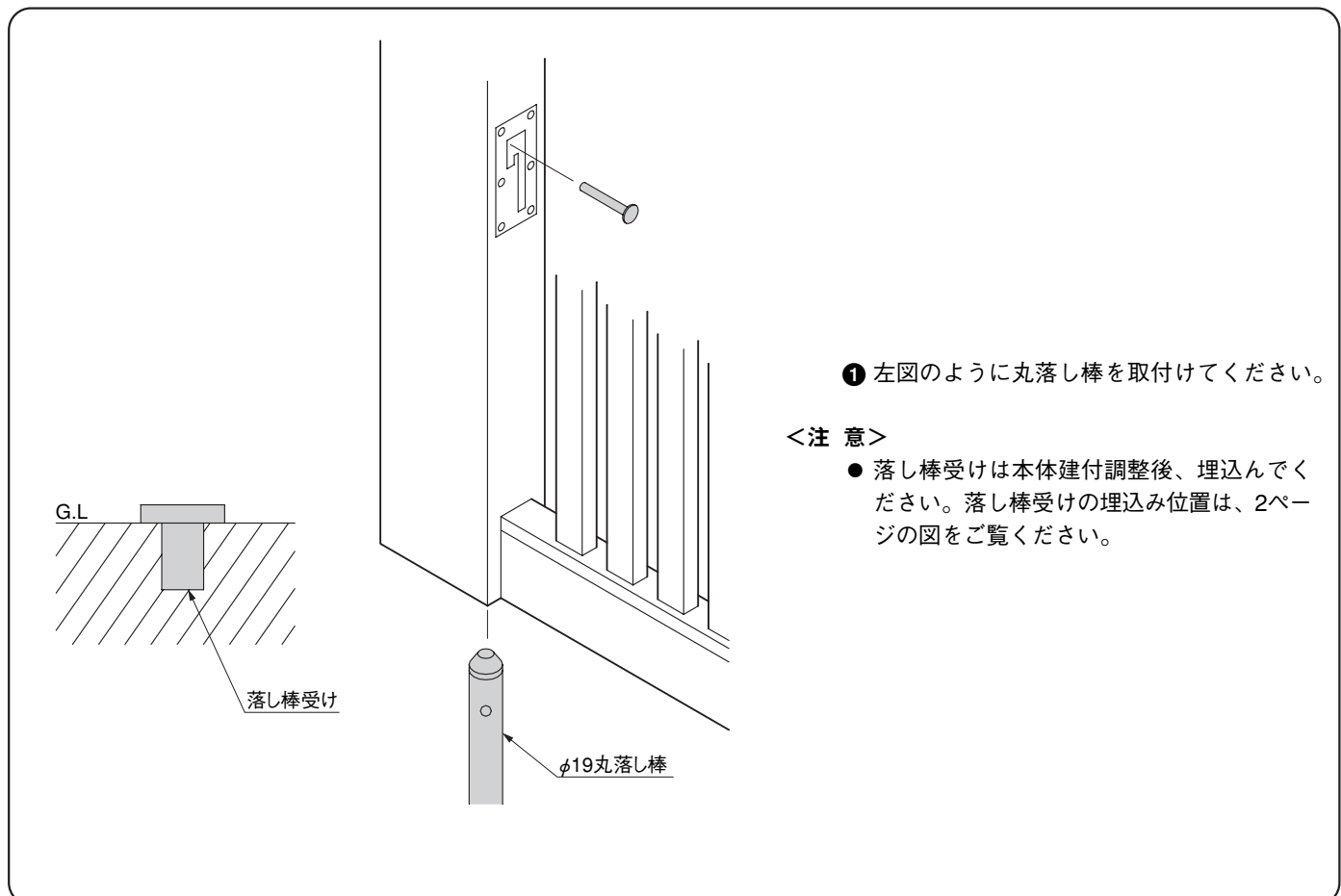


- ① 仮止めされているボルトをゆるめ、レールを通してください。(A図参照)
- ② ボルトを締めなおし、レールを固定してください。(B図参照)

## 4. ガイドローラーの取付け

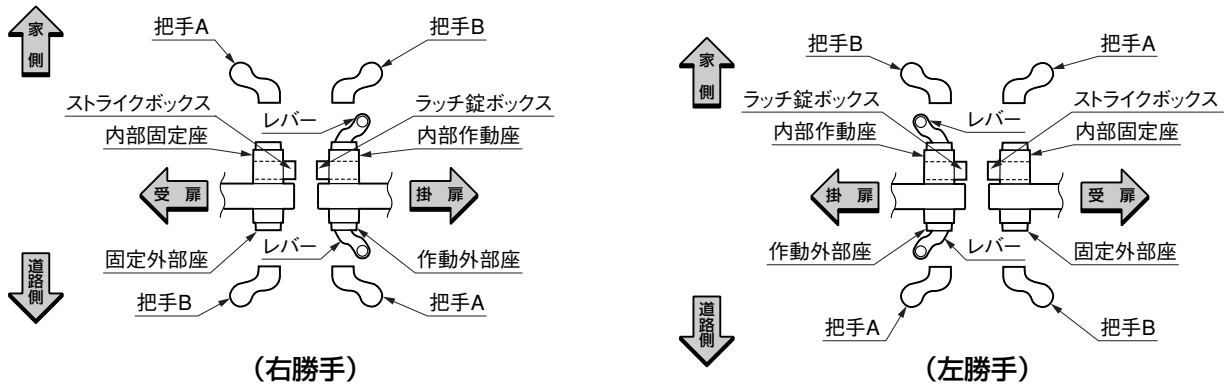


## 5. 落し棒の取付け



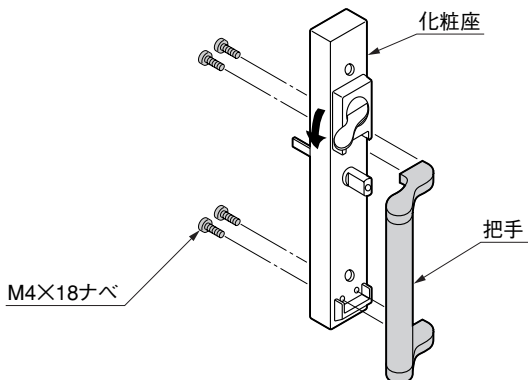
## 6. 錠の取付け

### (1) 勝手の変更



#### <注意>

- 本錠セットは、右勝手用になっています。扉の勝手が左勝手の場合は上の図に従ってラッチ錠・レバーの勝手を変更してください。

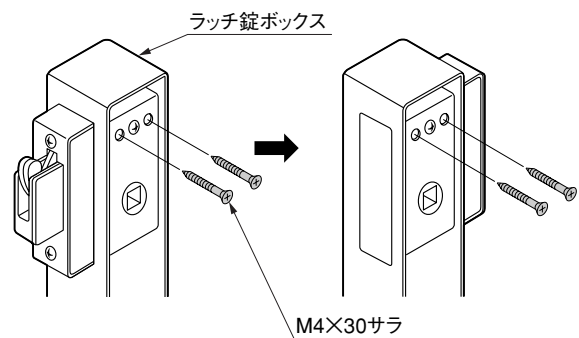


(A) 把手の変更

- ① 勝手を変更される場合は、把手を取付けているM4×18ナベネジをはずし、把手の向きを逆にしてください。

#### <注意>

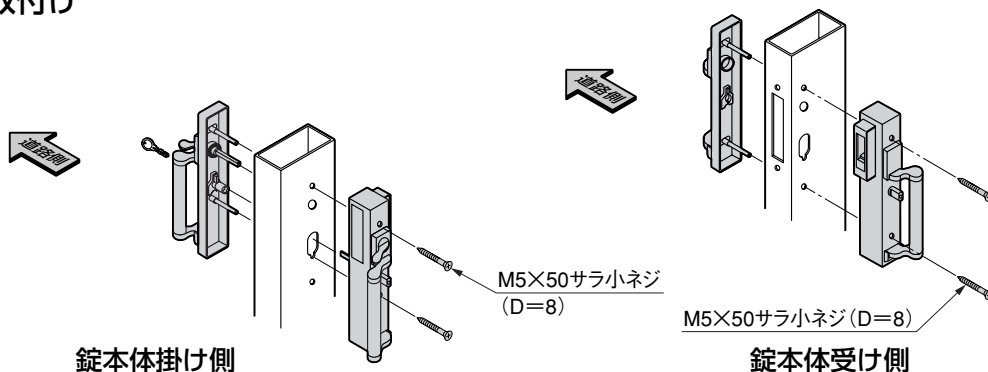
- 内部座の把手変更は錠ボックスを先に引き抜いて行ってください。



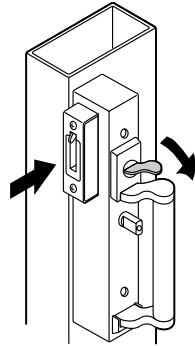
(B) ラッチ錠ボックスの変更

- ① 上図のボックス取付ネジ (M4×30サラ) を取りはずし、次にラッチ錠ボックスをひきぬぎ反対側よりはめ込み、取付ネジ (M4×30サラ) を取付けてください。

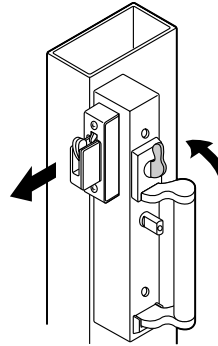
### (2) 錠の取付け



### (3) 錠の操作方法



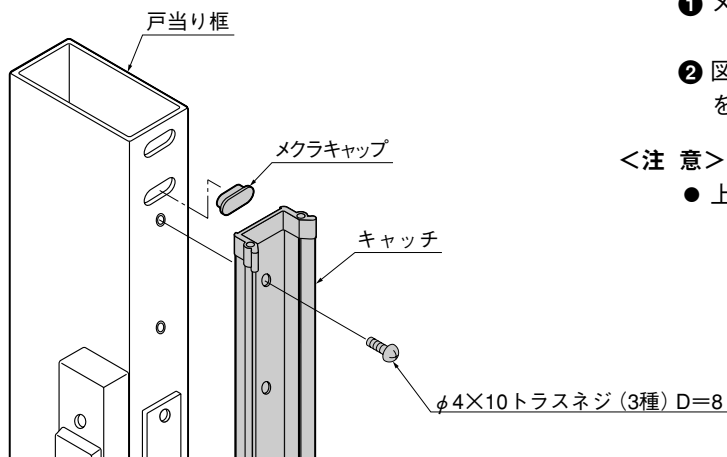
A図



B図

- ① レバーを下げて、開錠してください。(A図参照)
- ② レバーを上げて、施錠してください。(B図参照)

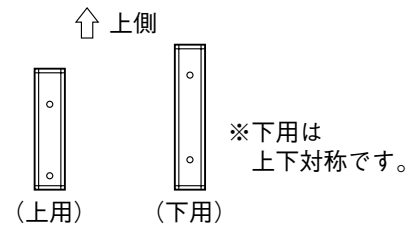
### (4) キャッチの取付け



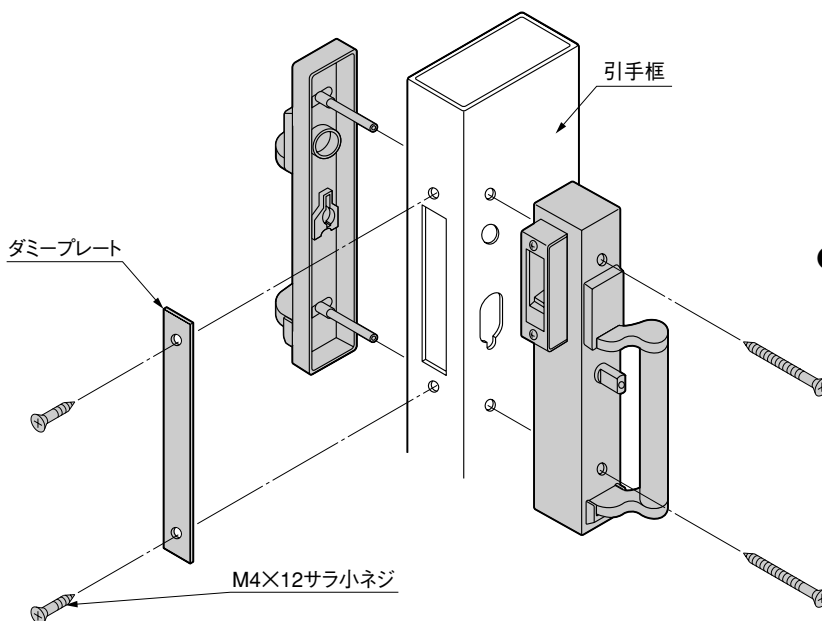
- ① メクラキャップをはずしてください。
- ② 図のようにφ4×10トラスネジでキャッチを取付けてください。

<注意>

- 上用、下用がありますのでご注意ください。

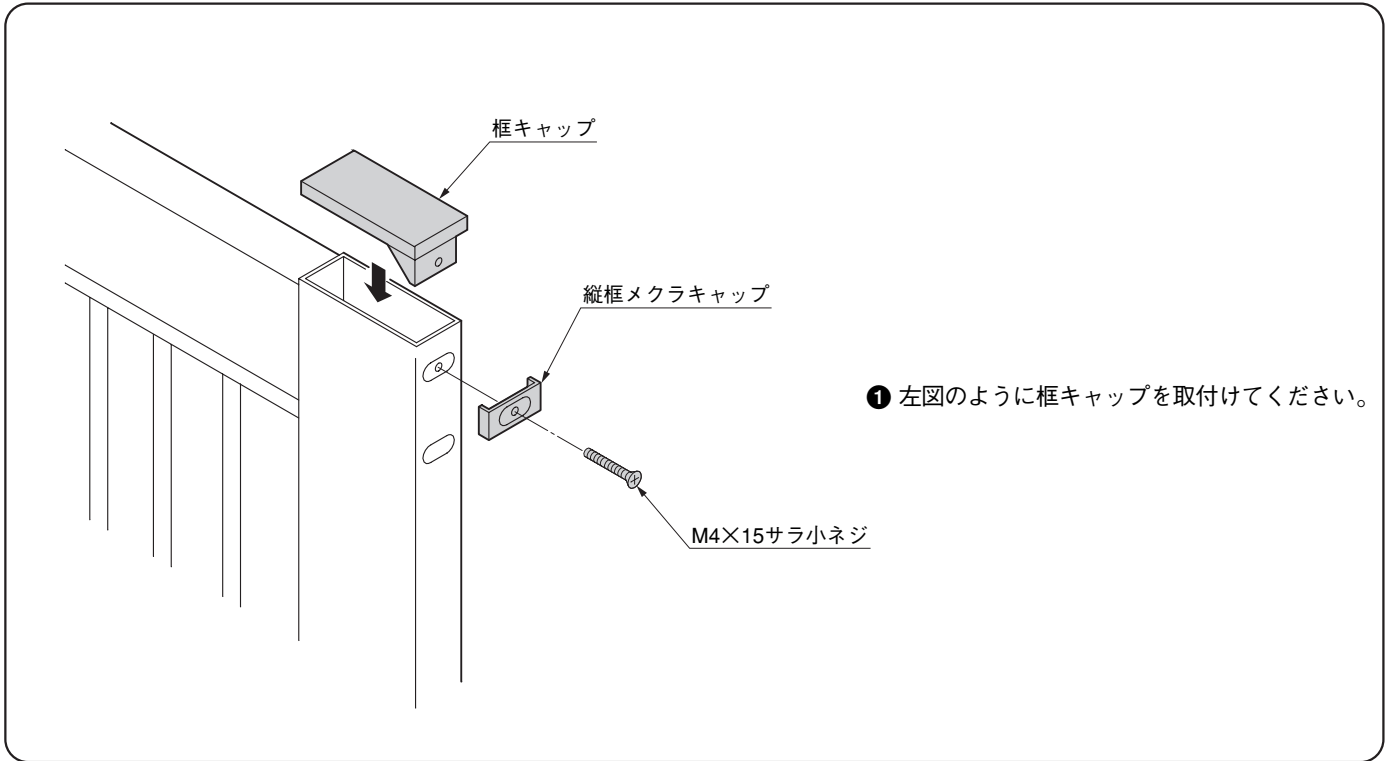


### (5) ダミープレートの取付け

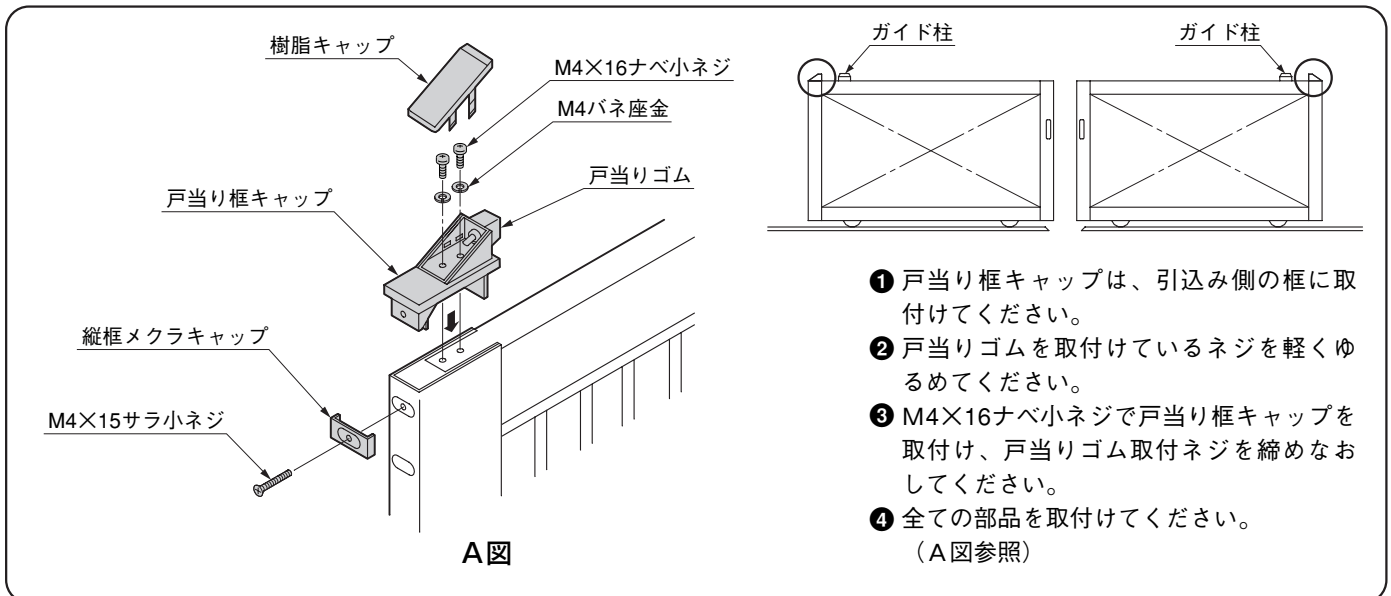


- ① 引手框の錠取付部にダミープレートをM4×12で取付けてください。

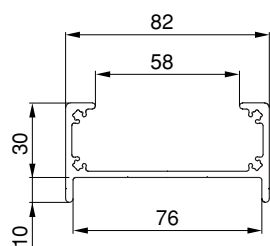
## 7. 框キャップの取付け



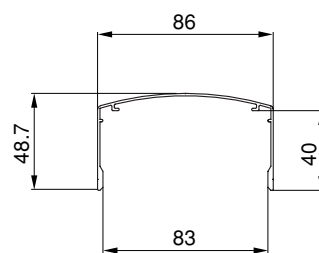
## 8. 戸当り框キャップの取付け



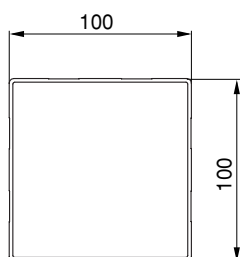
## 9. 部材断面図



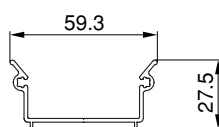
ガイドローラー



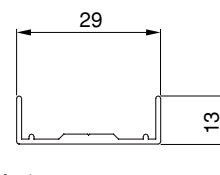
ガイドローラーカバー



ガイド柱



キャッチ



額縁クッション

### 工事店様へ

- 吊元門柱、戸当り柱、ガイド柱の垂直およびレールの水平を出して施工してください。
- コンクリートの硬化後に扉本体の組付けを行なってください。
- 組付け完了後、ボルト、ナット類の締め具合を確認してください。
- 施工時、本体に付着したコンクリート等は硬化前に完全に拭き取ってください。
- 施工終了後、扉の開閉に異常がないか、確認してください。
- 施工終了後、取付説明書は施主様にお渡しください。

### 施主様へ

- 月に一度程度のお手入れで美しさが長く保てます。汚れの軽い場合は水にぬらした柔らかいぞうきんで拭き取ってください。また汚れのひどい場合はうすめた中性洗剤で拭き取ったのち洗剤が残らないように拭き取ってください。
- ご使用いただきましてありがとうございました。

取説コード

**T001**

200004A