

IIXIL 益子焼サイン・美濃焼サイン 取付説明書

- このたびは、当社製品をお買いあげいただきましてまことにありがとうございます。
- この取付説明書に示した表示記号の内容は、製品を安全に正しく施工していただき、施主様等の危害や損害を未然に防止するためのものです。
表示記号の内容を良く理解したうえで、本書の内容(指示)にしたがってください。
- この取付説明書では、次のような記号を使用しています。

安全に関する記号 記号の意味



警告

- 取扱いを誤った場合に、使用者が死亡または重傷を負うおそれのある内容を示しています。



注意

- 取扱いを誤った場合に、使用者が中・軽傷を負うおそれのある内容、または物的損害のおそれがある内容を示しています。

一般情報に関する記号



ポイント

- 取付手順で、特に注意して作業をしていただきたいことを示しています。
- 守っていただかないと組付けができない内容、または製品全体に後々不具合が発生するおそれのある内容を示しています。



- 取付説明の内容全体(個々の説明枠)にかかる注意事項を示しています。
- 取付説明の内容に制限がある場合の条件を示しています。



補足

- 説明の内容で知っておくと便利なことを示しています。

<施工の前に>



注意

- 正しく施工、組付けをするために、施工前に必ず取付説明書をお読みください。
- 製品の施工については、必ず取付説明書にしたがってください。
- 指定寸法は必ず守ってください。
- 梱包明細表で必要な部材、部品が揃っているか確認してください。

<施工上のご注意>



注意

- 施工工事にあたっては、安全に施工を行なってください。
 - ・作業服および保護具(保護帽、安全帯、眼、耳、手、足の保護具)を正しく使用してください。
 - ・作業場所の整理整頓を行なうとともに、安全確保を行なってください。
特に高所作業での安全確保、倒壊防止、照明による照度の確保など。
 - ・器具、工具、保護具などの機能を確認し、使用してください。
- ボルト、ネジは弊社純正品の規定本数を確実に締付け、固定してください。
- 化粧ネジは手で締めてください。工具などを使用して締め込みすぎるとヒビが入るおそれがあります。
- 取付説明書の順序通りに組付けてください。製品の強度など、機能が低下する場合があります。
- 製品の改造は絶対にしないでください。
- 指定の穴径より大きい穴をあけると、ボルトプラグが抜け易くなり、サイン本体が落下してケガをするおそれがあります。
- 壁の有効深さ30mmの穴をあける場合は、仕上げ材ではなく壁からの深さにしてください。
- 施工終了後は、ボルト、ネジなどにゆるみがないか確認してください。
- 施工中についた汚れは取除いてください。
- サインを取付ける塀の面は平らに仕上げてください。凸凹が激しい場合、取付けできない場合があります。
- 塀に使用する材料やブロックの種類により、取付強度が異なります。軽量ブロックなどを使用している場合、ボルト類を固定する穴はコンクリートなどで埋めてから取付けてください。
- サイン本体は落下や衝撃で割れる場合がありますので、施工の際の取扱いには十分注意してください。

梱包明細表

【1】 益子焼サイン

名称	略図	員数
		185角
益子焼サイン (185角)		1
【1-1】化粧ネジ		4
【1-2】丸ナット		4
【1-3】M4×50全ネジ		4
【1-4】M4用ボルトプラグ ※		4
【1-5】M4×25ナベ小ネジ ※		4
取付説明書〈T019〉	—	1

※組付いた状態で梱包しています

【2】 美濃焼サイン

名称	略図	員数
		185角
美濃焼サイン (185角)		1
【1-1】化粧ネジ		4
【1-2】丸ナット		4
【1-3】M4×50全ネジ		4
【1-4】M4用ボルトプラグ ※		4
【1-5】M4×25ナベ小ネジ ※		4
取付説明書〈T019〉	—	1

※組付いた状態で梱包しています

1. 益子焼サイン・美濃焼サイン (185角) の取付け

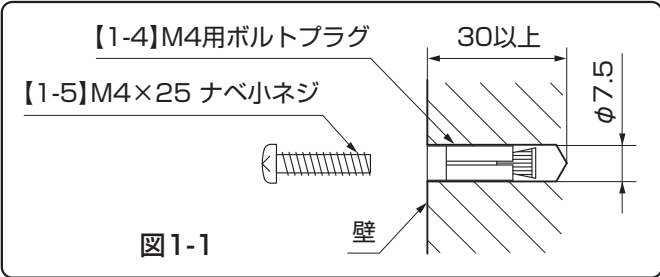


図1-1

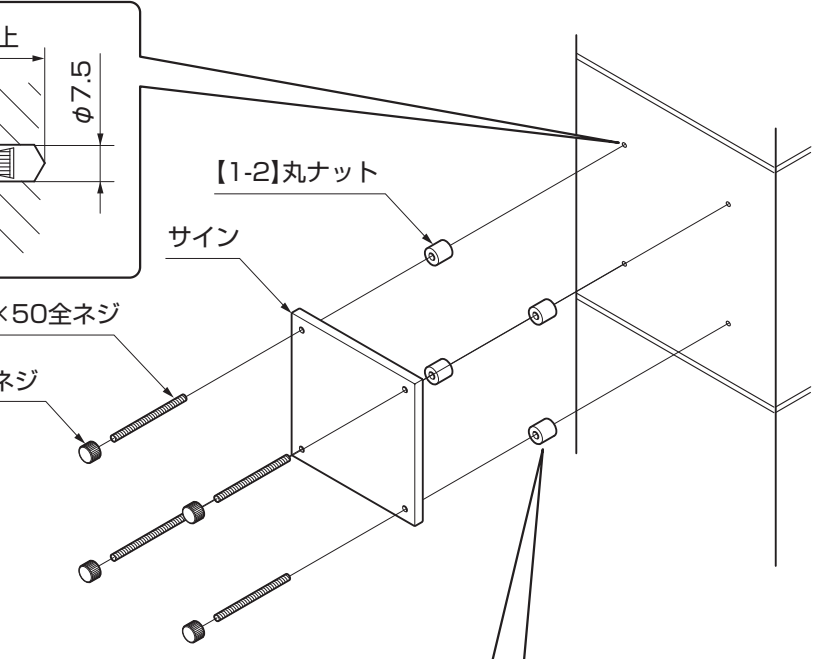


図1-2 サイン組立て

①サインを取付ける位置に合わせて取付穴位置をけがき、けがいた位置に穴径φ7.5、有効深さ30mm以上の下穴をあけてください。(図1-1参照)

ポイント

- 切り粉は必ず除去してください。

②【1-4】を下穴に埋込み、【1-5】を締めて壁に固定してください。固定後【1-5】を取りはずしてください。

③サインを【1-1】、【1-2】、【1-3】を使用し、組付けてください。(図1-2参照)

④サインを【1-4】に固定してください。

取説コード

T019

JZZ617340C
200902A_1041
201607D_1049